

**ACT20P-PRO DCDC II-24-P**

**Weidmüller Interface GmbH & Co. KG**  
Klingenbergstraße 26  
D-32758 Detmold  
Germany

www.weidmueller.com

**Подобно иллюстрации**

ACT20P: гибкое решение

- Точные преобразователи сигналов с широкими функциональными возможностями
- Разъединяющие рычажки для удобства работы

**Основные данные для заказа**

Версия	Аналоговый разделительный усилитель, Питание 24 В пост. тока, Вход : I/U универсальный, Выход : I/U универсальный
Заказ №	<a href="#">2816700000</a>
Тип	ACT20P-PRO DCDC II-24-P
GTIN (EAN)	4064675313847
Кол.	1 Штука

## ACT20P-PRO DCDC II-24-P

Weidmüller Interface GmbH & Co. KG  
Klingenbergstraße 26  
D-32758 Detmold  
Germany

www.weidmueller.com

## Technical data

## Сертификаты

Допуски к эксплуатации



ROHS Соответствовать

UL File Number Search [Сайт UL](#)

Сертификат № (cULus) E314307

## Размеры и массы

Глубина	113.7 mm	Глубина (дюймов)	4.4764 inch
Высота	119.5 mm	Высота (в дюймах)	4.7047 inch
Ширина	12.5 mm	Ширина (в дюймах)	0.4921 inch
Масса нетто	130 g		

## Температуры

Температура хранения		Рабочая температура	-20 °C...60 °C
Влажность при рабочей температуре	0...95 % (без появления конденсата)		

## Вероятность сбоя

SIL согласно IEC 61508	Нет	MTBF	76 a
------------------------	-----	------	------

## Экологическое соответствие изделия

Состояние соответствия RoHS	Соответствует с исключением
Исключение из RoHS (если применимо/известно)	7a, 7cl
REACH SVHC	Lead 7439-92-1
SCIP	2f6dd957-42 1a-46db-a0c2-cf1609156924

## Вход

Датчик	Четырехпроводной датчик (с собственным источником питания)	Количество входов	1
Напряжение	возможность конфигурирования, $\pm 40$ mV... $\pm 300$ V, мин. диапазон измерений 40 мВ, (Example: 0...+40 mV or -40...0 mV or -20...+20 mV or....), Measuring range, max: 300 V	Входной сигнал	Вход по току или напряжению - по выбору
Входной ток	возможность конфигурирования, $\pm 0.1$ mA... $\pm 100$ mA, Диапазон измерения мин. 200 мкА	Входное сопротивление, напряжение	$\geq 1$ M $\Omega$
Входное сопротивление, ток	<5 mA: approx. 100 $\Omega$ ; >5 mA: approx. 5 $\Omega$		

## ACT20P-PRO DCDC II-24-P

Weidmüller Interface GmbH &amp; Co. KG

Klingenbergstraße 26

D-32758 Detmold

Germany

www.weidmueller.com

## Technical data

## Выход

Сопrotивление нагрузки, напряжение $\geq 1$ кОм	Ток полного сопротивления нагрузки	$\leq 600 \Omega$
Напряжение смещения	Ток смещения	20 мкА
Тип	Выходное напряжение, замечание	0... $\pm 10$ V
		активный (как источник тока) или пассивный (как сток тока), подключенное управление может быть активным/пассивным
Выходной ток	Предельная частота (-3 дБ)	$> 10$ kHz/ $< 10$ Hz
		возможность конфигурирования, 0... $\pm 20$ мА

## Сообщение

Значение показания	измеренное значение тока, Данные конфигурации	Тип	Экран с точечной матрицей с бегущим текстом, зеленый
--------------------	---	-----	--

## Общие данные

Точность	$< 0,05\%$ диапазона измерения	Вид защиты	IP20
Напряжение питания	24 V DC (-20% / +30%)	Время переходного процесса	$\leq 50 \mu\text{s}$
Укомплектованная монтажная рейка	TS 35	Потребляемая мощность	$\leq 2.3$ W
Температурный коэффициент	$\leq 0,01\%$ des Messbereichs/ °C	Номинальное энергопотребление	2 VA
Конфигурация	DIP-переключатель, или посредством дисплея и кнопок	Рабочая высота	$\leq 2000$ м

## Соответствие стандартам по изоляции

Импульсное перенапряжение, до	5 кВ (1,2/50 мкс)	Нормы по ЭМС	EN 61326-1
Категория перенапряжения	II	Степень загрязнения	2
Гальваническая развязка	3-канальная гальваническая развязка, между входом / выходом / питанием	Напряжение развязки	4 кВэфф., вход/выход/ блок питания
Расчетное напряжение	600 В		

## Данные для применения в зоне Ex (ATEX)

Обозначение	II 3 G Ex nA IIC T4 Gc
-------------	------------------------

## Размеры

Вид соединения	PUSH IN	Момент затяжки, мин.	0.4 Nm
Момент затяжки, макс.	0.6 Nm	Диапазон размеров зажимаемых проводников, измерительное соединение,	2.5 mm <sup>2</sup>
Диапазон зажима, мин.	0.5 mm <sup>2</sup>	Диапазон зажима, макс.	2.5 mm <sup>2</sup>
Поперечное сечение подключаемого провода AWG, мин.	AWG 26	Поперечное сечение подключаемого провода AWG, макс.	AWG 14
Сечение подключаемого провода, одножильного, мин.	0.5 mm <sup>2</sup>	Сечение подключаемого проводника, однопроволочного, макс.	2.5 mm <sup>2</sup>
Сечение подсоединяемого провода, тонкий скрученный, мин.	0.5 mm <sup>2</sup>	Сечение подключаемого проводника, тонкопроволочного, макс.	2.5 mm <sup>2</sup>

## ACT20P-PRO DCDC II-24-P

Weidmüller Interface GmbH & Co. KG  
 Klingenbergstraße 26  
 D-32758 Detmold  
 Germany

www.weidmueller.com

## Technical data

## Описание артикула

## Описание изделия

Универсально конфигурируемый развязывающий усилитель пост. тока ACT20P-PRO DCDC II разделяет и преобразует аналоговые сигналы. Входной аналоговый сигнал (ток или напряжение) линейно преобразуется в выходной аналоговый сигнал (ток или напряжение) с обеспечением гальванической развязки. Источник питания гальванически развязан от входа и выхода (3-канальная развязка).

## Особенности

- Универсальный широкодиапазонный источник напряжения
- Универсальное конфигурирование посредством DIP-переключателя или светодиодного дисплея с использованием кнопок управления
- Активный или пассивный сигнальный выход
- Индикация рабочего состояния с помощью светодиодов на передней панели
- 3-канальная гальваническая развязка между входом, выходом и источником питания.

## Классификации

ETIM 8.0	EC002653	ETIM 9.0	EC002653
ETIM 10.0	EC002653	ECLASS 14.0	27-21-01-20
ECLASS 15.0	27-21-01-20		

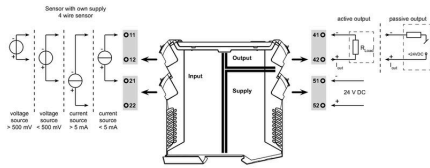
ACT20P-PRO DCDC II-24-P

Weidmüller Interface GmbH & Co. KG  
 Klingenbergstraße 26  
 D-32758 Detmold  
 Germany

Drawings

www.weidmueller.com

Монтаж



DIP switch setting for standard values

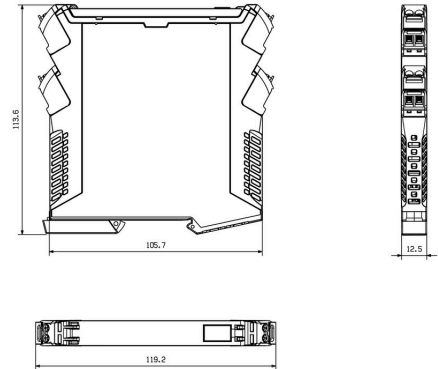
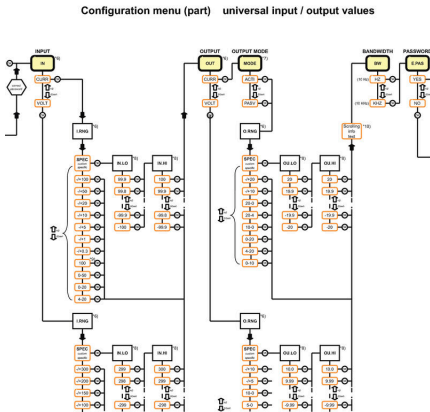
Input range	DIP switch			
	1	2	3	4
configuration via display				
-10...+10 V				■
-5...+5V				■
0...300 V			■	■
0...100 V			■	■
0...30 V			■	■
0...10 V			■	■
2...10 V			■	■
0...5 V			■	■
0...10 V			■	■
0...5 V			■	■
1...5 V			■	■
0...150 mV			■	■
0...60 mV			■	■
-20...+20 mA			■	■
0...20 mA			■	■
4...20 mA			■	■
reserved			■	■

Output range	DIP switch			
	5	6	7	8
configuration via display				
-10...+10 V				■
-5...+5V				■
10...0 V *				■
0...10 V				■
2...10 V				■
5...0 V *				■
0...5 V				■
0...5 V				■
-20...+20 mA				■
-10...+10 mA				■
20...0 mA *				■
0...20 mA				■
20...4 mA *				■
4...20 mA				■
reserved				■

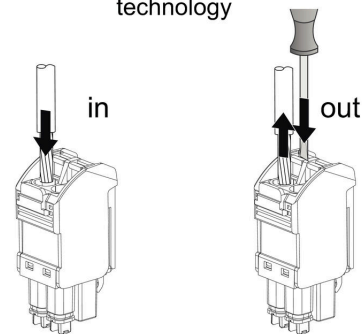
■ = ON \* Inverted output range. Output polarity must be reversed!

Габаритный чертеж



setting via display and push-buttons

PUSH IN technology

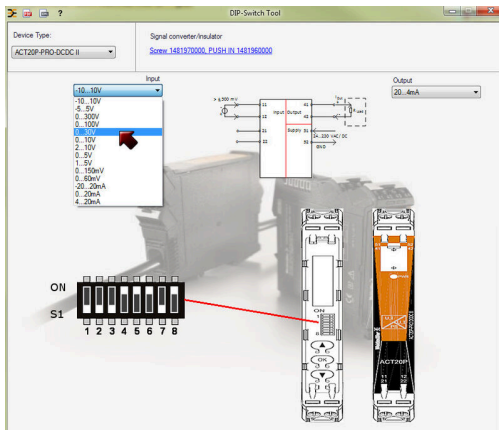


## ACT20P-PRO DCDC II-24-P

Weidmüller Interface GmbH & Co. KG  
 Klingenbergstraße 26  
 D-32758 Detmold  
 Germany

## Drawings

www.weidmueller.com



Преобразователи сигнала термометра сопротивления RTD (с гальванической развязкой) для превращения сигналов датчиков температуры и сопротивления в нормированные аналоговые значения, с внешним электропитанием.&nbsp;Устройства поставляются с или без гальванической развязки. В зависимости от типа корпуса преобразователи выполняются с монтажной шириной 6,1 мм, 12,5 мм и 17,5 мм.&nbsp;

## ACT20P-PRO DCDC II-24-P

**Weidmüller Interface GmbH & Co. KG**  
 Klingenbergstraße 26  
 D-32758 Detmold  
 Germany

www.weidmueller.com

## Accessories

## Чистый



ESG представляет собой проверенный на практике маркировочный элемент формата MultiCard для множества популярных электрических устройств. Результатом является высококачественная маркировка устройств с высокой контрастностью.

Доступны элементы различного типа для устройств таких производителей, как Siemens, ABB, Beckhoff и т. д.

Коротко о преимуществах:

- Универсальность применения: самоклеящиеся или фиксируемые шильдики в зависимости от типа.
- Для оборудования, установленного в ряд (например, автоматы защиты цепи), предлагаются маркировочные элементы ESG, фиксируемые на рейках для шильдиков.
- Индивидуальная печать уровня качества лазерных принтеров в соответствии со спецификациями.

Для заказной печати: Используя программное обеспечение M-Print PRO или M-Print PRO Online (работает без установки), подготовьте и отправьте нам файл, содержащий ваши технические условия маркировки.

## Основные данные для заказа

Тип	ESG 8/13.5/43.3 SAI AU	Версия
Заказ №	<a href="#">1912130000</a>	ESG, Маркировочные элементы для устройств x 13.5 mm, PA 66,
GTIN (EAN)	4032248541164	Цветовой код: прозрачный, втычной
Кол.	5 ST	
Тип	ESG 6.6/11 BHZ 5.00/02	Версия
Заказ №	<a href="#">1082490000</a>	ESG, Маркировочные элементы для устройств x 11 mm, PA 66,
GTIN (EAN)	4032248845330	Цветовой код: белый, втычной
Кол.	200 ST	