

WPD 110 1X70+1X35/6X16 BN

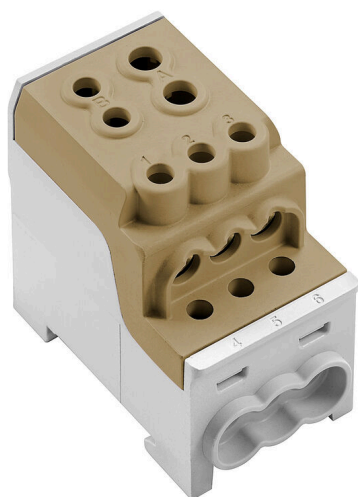
Weidmüller Interface GmbH & Co. KG

Klingenbergstraße 26

D-32758 Detmold

Germany

www.weidmueller.com



Электромонтаж в зданиях

Для монтажа в зданиях мы предлагаем комплексную систему, основанную на медной рейке 10×3 и состоящую из идеально согласованных компонентов — от установочных, распределительных клеммных колодок и клеммных колодок для нулевого провода до полного набора принадлежностей, таких как шины и держатели шин.

Основные данные для заказа

| | |
|------------|--|
| Версия | Клемма распределителя потенциала, Винтовое соединение, коричневый, 70 mm ² , 200 A, 1000 V, Количество соединений: 8, Количество уровней: 1 |
| Заказ № | 2814520000 |
| Тип | WPD 110 1X70+1X35/6X16 BN |
| GTIN (EAN) | 4064675299769 |
| Кол. | 3 Штука |

WPD 110 1X70+1X35/6X16 BN

Weidmüller Interface GmbH & Co. KG
Klingenbergstraße 26
D-32758 Detmold
Germany

www.weidmueller.com

Технические данные

Сертификаты

Допуски к эксплуатации



ROHS Соответствовать

Размеры и массы

| | | | |
|-------------|----------|-------------------|-------------|
| Глубина | 63 mm | Глубина (дюймов) | 2.4803 inch |
| Высота | 69.75 mm | Высота (в дюймах) | 2.7461 inch |
| Ширина | 38.5 mm | Ширина (в дюймах) | 1.5157 inch |
| Масса нетто | 273.33 g | | |

Температуры

| | | | |
|--|--------|---|--------|
| Температура при длительном использовании, мин. | -50 °C | Температура при длительном использовании, макс. | 130 °C |
|--|--------|---|--------|

Экологическое соответствие изделия

| | |
|--|--------------------------------------|
| Состояние соответствия RoHS | Соответствует с исключением |
| Исключение из RoHS (если применимо/известно) | 6c |
| REACH SVHC | Lead 7439-92-1 |
| SCIP | 9436182c-fbd0-49e8-bf45-a0deac7233a9 |

Дополнительные технические данные

| | | | |
|--------------|-----------------|-----------------------------------|----|
| с фиксатором | Да | Проверенное на взрывозащищенность | Да |
| Вид монтажа | зафиксированный | исполнение | |

Общие сведения

| | | | |
|--|--------|---|------------------------|
| Количество полюсов | 1 | Поперечное сечение подключаемого провода AWG, макс. | AWG 4 |
| Поперечное сечение подключаемого провода AWG, мин. | AWG 10 | Нормы | UL 1059, IEC 60947-7-1 |
| Укомплектованная монтажная рейка | TS 35 | | |

Параметры системы

| | | | |
|--|---------------------|-----------------------------|-----|
| Исполнение | Винтовое соединение | Требуется концевая пластина | Нет |
| Количество независимых точек подключения | 1 | Количество уровней | 1 |
| Количество контактных гнезд на уровень | 8 | Уровни с внутр. перемычками | Нет |
| Укомплектованная монтажная рейка | TS 35 | Функция N | Нет |
| Функция PE | Нет | Функция PEN | Нет |

Расчетные данные

| | | | |
|------------------------------------|------------------------|-----------------------------------|--------|
| Расчетное сечение | 70 mm ² | Номинальное напряжение | 1000 V |
| Номинальное напряжение перем. тока | 1000 V | Номинальное напряжение пост. тока | 1500 V |
| Номинальный ток | 200 A | Ток при макс. проводнике | 200 A |
| Нормы | UL 1059, IEC 60947-7-1 | Категория перенапряжения | III |

WPD 110 1X70+1X35/6X16 BN

Weidmüller Interface GmbH & Co. KG

Klingenbergstraße 26

D-32758 Detmold

Germany

www.weidmueller.com

Технические данные

| | |
|---------------------|---|
| Степень загрязнения | 3 |
|---------------------|---|

Характеристики материала

| | | | |
|-----------------------------|----------------|--------------|------------|
| Основной материал | Материал Wemid | Цветовой код | коричневый |
| Класс пожаростойкости UL 94 | V-0 | | |

Зажимаемые провода (дополнительное соединение)

| | |
|---|---------------------|
| Тип соединения, дополнительное соединение | Винтовое соединение |
|---|---------------------|

Зажимаемые провода (расчетное соединение)

| | | | |
|---|---------------------|--|---------------------|
| Поперечное сечение подключаемого провода AWG, макс. | AWG 4 | Направление соединения | боковая |
| Вид соединения 2 | Винтовое соединение | Вид соединения | Винтовое соединение |
| Количество соединений | 8 | Диапазон зажима, макс. | 70 mm ² |
| Диапазон зажима, мин. | 6 mm ² | Поперечное сечение подключаемого провода AWG, мин. | AWG 10 |
| Сечение соединения проводов, тонкий скрученный с кабельными наконечниками DIN 46228/4, мин. | 6 mm ² | Сечение соединения проводов, тонкий скрученный с кабельными наконечниками DIN 46228/1, макс. | 50 mm ² |
| Сечение соединения проводов, тонкий скрученный с кабельными наконечниками DIN 46228/1, мин. | 6 mm ² | Сечение подключаемого проводника, тонкопроволочного, макс. | 0 mm ² |
| Сечение подсоединяемого провода, тонкий скрученный, мин. | 6 mm ² | Сечение подсоединяемого провода, скрученный, макс. | 70 mm ² |
| Сечение подсоединяемого провода, скрученный, мин. | 6 mm ² | Сечение соединения проводов, твердое ядро, макс. | 70 mm ² |
| Сечение соединения проводов, твердое ядро, мин. | 6 mm ² | | |

Классификации

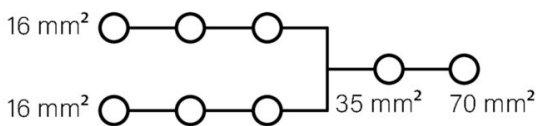
| | | | |
|-------------|-------------|-------------|-------------|
| ETIM 8.0 | EC000897 | ETIM 9.0 | EC000897 |
| ETIM 10.0 | EC000897 | ECLASS 14.0 | 27-25-01-19 |
| ECLASS 15.0 | 27-25-01-19 | | |

WPD 110 1X70+1X35/6X16 BN

Weidmüller Interface GmbH & Co. KG
 Klingenbergstraße 26
 D-32758 Detmold
 Germany

Изображения

www.weidmueller.com

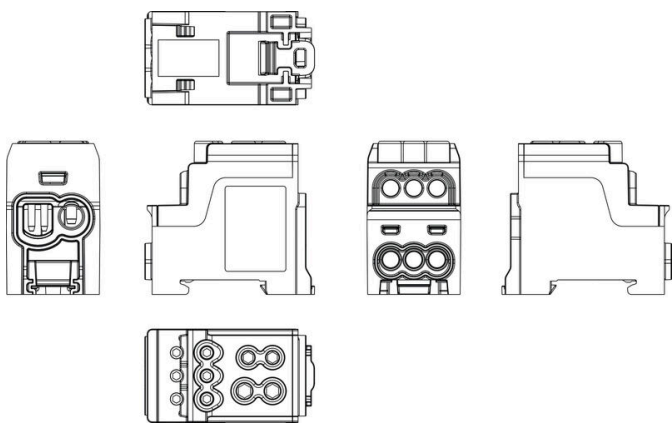


Conductor connection data according to DIN EN 60998-1 (Cu), IEC 61238-1 class A (Cu+Al)

| Input | Copper | | Aluminum | Input | Copper | | Aluminum |
|-----------------------|---------------|-------|----------|-----------------------|--------------|--|----------|
| | | | | | | | |
| 1x 70 mm ² | | | | 1x 35 mm ² | | | |
| 70 mm ² | | | | 35 mm ² | | | |
| 50 mm ² | | | | 25 mm ² | | | |
| 35 mm ² | 10 Nm | | 12 Nm | 16 mm ² | | | |
| 25 mm ² | | 10 Nm | | 10 mm ² | 6 Nm | | 6 Nm |
| 16 mm ² | | | | 6 mm ² | | | |
| 10 mm ² | | | | 4 mm ² | | | |
| 6 mm ² | | | | 2.5 mm ² | | | |
| 3 mm ² | | | | 1.5 mm ² | | | |
| Stripping length | 27 mm | | | Stripping length | 26 mm | | |
| Screw | M10 (+/- PZ2) | | | Screw | M8 (+/- PZ2) | | |

| Output | Copper | | Aluminum |
|-----------------------|--------------|------|----------|
| | | | |
| 0x 16 mm ² | | | |
| 16 mm ² | | | 10 Nm |
| 10 mm ² | | | |
| 6 mm ² | 3 Nm | | |
| 4 mm ² | | 3 Nm | |
| 2.5 mm ² | | | |
| 1.5 mm ² | | | |
| Stripping length | 13 mm | | |
| Screw | M6 (+/- PZ2) | | |

Stranded Solid Flexible with ferrule



WPD 110 1X70+1X35/6X16 BN

Weidmüller Interface GmbH & Co. KG

Klingenbergstraße 26

D-32758 Detmold

Germany

www.weidmueller.com

Аксессуары

Держатель маркировочных элементов



Держатель маркировочных элементов обеспечивает возможность дополнительной установки стандартных маркеров с шагом 5 или 5,1 мм. Угловые держатели могут быть дополнительно комбинированы и установлены во всех маркировочных каналах модульных клеммных колодок Klirron®. Типы установочных маркеров можно найти под соответствующими принадлежностями специального держателя маркировочных элементов.

Основные данные для заказа

| | | | |
|------------|----------------------------|---------------------------------|--|
| Тип | BZT 1 WS 10/5 | Версия | |
| Заказ № | 1805490000 | Аксессуар, Держатель маркировки | |
| GTIN (EAN) | 4032248270231 | | |
| Кол. | 100 ST | | |
| Тип | BZT 1 ZA WS 10/5 | Версия | |
| Заказ № | 1805520000 | Аксессуар, Держатель маркировки | |
| GTIN (EAN) | 4032248270248 | | |
| Кол. | 100 ST | | |