

WPD 110 1X70+1X35/6X16 BK

Weidmüller Interface GmbH & Co. KG

Klingenbergstraße 26

D-32758 Detmold

Germany

www.weidmueller.com



Электромонтаж в зданиях

Для монтажа в зданиях мы предлагаем комплексную систему, основанную на медной рейке 10×3 и состоящую из идеально согласованных компонентов — от установочных, распределительных клеммных колодок и клеммных колодок для нулевого провода до полного набора принадлежностей, таких как шины и держатели шин.

Основные данные для заказа

Версия	Клемма распределителя потенциала, Винтовое соединение, черный, 70 мм ² , 200 А, 1000 V, Количество соединений: 8, Количество уровней: 1
Заказ №	2814510000
Тип	WPD 110 1X70+1X35/6X16 BK
GTIN (EAN)	4064675299752
Кол.	3 Штука

WPD 110 1X70+1X35/6X16 BK

Weidmüller Interface GmbH & Co. KG

Klingenbergstraße 26

D-32758 Detmold

Germany

www.weidmueller.com

Технические данные

Сертификаты

Допуски к эксплуатации



ROHS Соответствовать

Размеры и массы

Глубина	63 mm	Глубина (дюймов)	2.4803 inch
Высота	69.75 mm	Высота (в дюймах)	2.7461 inch
Ширина	38.5 mm	Ширина (в дюймах)	1.5157 inch
Масса нетто	273.33 g		

Температуры

Температура при длительном использовании, мин.	-50 °C	Температура при длительном использовании, макс.	130 °C
--	--------	---	--------

Экологическое соответствие изделия

Состояние соответствия RoHS	Соответствует с исключением
Исключение из RoHS (если применимо/известно)	6c
REACH SVHC	Lead 7439-92-1
SCIP	9436182c-fbd0-49e8-bf45-a0deac7233a9

Дополнительные технические данные

с фиксатором	Да	Проверенное на взрывозащищенность	Да
Вид монтажа	зафиксированный	исполнение	

Общие сведения

Количество полюсов	1	Поперечное сечение подключаемого провода AWG, макс.	AWG 0
Поперечное сечение подключаемого провода AWG, мин.	AWG 10	Нормы	IEC 60947-7-1, UL 1059
Укомплектованная монтажная рейка	TS 35		

Параметры системы

Исполнение	Винтовое соединение	Требуется концевая пластина	Нет
Количество независимых точек подключения	1	Количество уровней	1
Количество контактных гнезд на уровень	8	Уровни с внутр. перемычками	Нет
Укомплектованная монтажная рейка	TS 35	Функция N	Нет
Функция PE	Нет	Функция PEN	Нет

Расчетные данные

Расчетное сечение	70 mm ²	Номинальное напряжение	1000 V
Номинальное напряжение перем. тока	1000 V	Номинальное напряжение пост. тока	1500 V
Номинальный ток	200 A	Ток при макс. проводнике	200 A
Нормы	IEC 60947-7-1, UL 1059	Категория перенапряжения	III

WPD 110 1X70+1X35/6X16 BK

Weidmüller Interface GmbH & Co. KG
Klingenbergstraße 26
D-32758 Detmold
Germany

www.weidmueller.com

Технические данные

Степень загрязнения	3
---------------------	---

Характеристики материала

Основной материал	Материал Wemid	Цветовой код	черный
Класс пожаростойкости UL 94	V-0		

Зажимаемые провода (дополнительное соединение)

Тип соединения, дополнительное соединение	Винтовое соединение
---	---------------------

Зажимаемые провода (расчетное соединение)

Поперечное сечение подключаемого провода AWG, макс.	AWG 0	Направление соединения	боковая
Вид соединения 2	Винтовое соединение	Вид соединения	Винтовое соединение
Количество соединений	8	Диапазон зажима, макс.	70 mm ²
Диапазон зажима, мин.	6 mm ²	Поперечное сечение подключаемого провода AWG, мин.	AWG 10
Сечение соединения проводов, тонкий скрученный с кабельными наконечниками DIN 46228/4, мин.	6 mm ²	Сечение соединения проводов, тонкий скрученный с кабельными наконечниками DIN 46228/1, макс.	50 mm ²
Сечение соединения проводов, тонкий скрученный с кабельными наконечниками DIN 46228/1, мин.	6 mm ²	Сечение подключаемого проводника, тонкопроволочного, макс.	0 mm ²
Сечение подсоединяемого провода, тонкий скрученный, мин.	6 mm ²	Сечение подсоединяемого провода, скрученный, макс.	70 mm ²
Сечение подсоединяемого провода, скрученный, мин.	6 mm ²	Сечение соединения проводов, твердое ядро, макс.	70 mm ²
Сечение соединения проводов, твердое ядро, мин.	6 mm ²		

Классификации

ETIM 8.0	EC000897	ETIM 9.0	EC000897
ETIM 10.0	EC000897	ECLASS 14.0	27-25-01-19
ECLASS 15.0	27-25-01-19		

WPD 110 1X70+1X35/6X16 BK

Weidmüller Interface GmbH & Co. KG
 Klingenbergstraße 26
 D-32758 Detmold
 Germany

www.weidmueller.com

Изображения

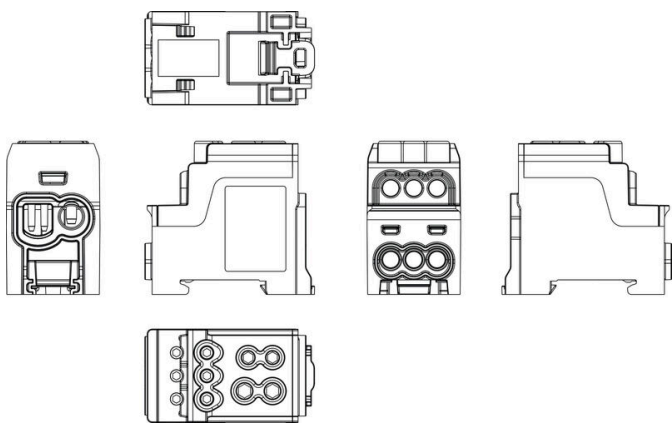


Conductor connection data according to DIN EN 60998-1 (Cu), IEC 61238-1 class A (Cu+Al)

Input	Copper		Aluminum	Input	Copper		Aluminum
1x 70 mm²				1x 35 mm²			
70 mm²				35 mm²			
50 mm²				25 mm²			
35 mm²	10 Nm		12 Nm	16 mm²			
25 mm²		10 Nm		10 mm²			
16 mm²				6 mm²	6 Nm		
10 mm²				4 mm²			
6 mm²				2.5 mm²			
Stripping length	27 mm			Stripping length	26 mm		
Screw	M10 (+/- PZ2)			Screw	M8 (+/- PZ2)		

Output	Copper		Aluminum
0x 16 mm²			
16 mm²			10 Nm
10 mm²			
6 mm²	3 Nm		
4 mm²		3 Nm	
2.5 mm²			
1.5 mm²			
Stripping length	13 mm		
Screw	M6 (+/- PZ2)		

Stranded Solid Flexible with ferrule



WPD 110 1X70+1X35/6X16 BK

Weidmüller Interface GmbH & Co. KG

Klingenbergstraße 26

D-32758 Detmold

Germany

www.weidmueller.com

Аксессуары

Держатель маркировочных элементов



Держатель маркировочных элементов обеспечивает возможность дополнительной установки стандартных маркеров с шагом 5 или 5,1 мм. Угловые держатели могут быть дополнительно комбинированы и установлены во всех маркировочных каналах модульных клеммных колодок Klirron®. Типы установочных маркеров можно найти под соответствующими принадлежностями специального держателя маркировочных элементов.

Основные данные для заказа

Тип	BZT 1 WS 10/5	Версия	
Заказ №	1805490000	Аксессуар, Держатель маркировки	
GTIN (EAN)	4032248270231		
Кол.	100 ST		
Тип	BZT 1 ZA WS 10/5	Версия	
Заказ №	1805520000	Аксессуар, Держатель маркировки	
GTIN (EAN)	4032248270248		
Кол.	100 ST		