

**SAIL-M12GM12W-5-10TYV**

**Weidmüller Interface GmbH & Co. KG**

Klingenbergstraße 26

D-32758 Detmold

Germany

[www.weidmueller.com](http://www.weidmueller.com)

**Изображение изделия**



**Основные данные для заказа**

Версия	Концентратор сигналов, контрольная линия, M12/M12, Количество контактов : 5, 10 m, Вилка, прямая - Гнездо, угловое, Экранированный: Нет, LED: Нет, Материал оболочки: Полиуретан, Галогены: Нет
Заказ №	<a href="#">2812821000</a>
Тип	SAIL-M12GM12W-5-10TYV
GTIN (EAN)	4064675428565
Кол.	1 Штука

**SAIL-M12GM12W-5-10TYV**

**Weidmüller Interface GmbH & Co. KG**

Klingenbergstraße 26

D-32758 Detmold

Germany

www.weidmueller.com

**Технические данные**

**Сертификаты**

Допуски к эксплуатации



ROHS	Соответствовать
UL File Number Search	<a href="#">Сайт UL</a>
Сертификат № (cULus)	E307231

**Размеры и массы**

Масса нетто	352 g
-------------	-------

**Экологическое соответствие изделия**

Состояние соответствия RoHS	Соответствует с исключением
Исключение из RoHS (если применимо/известно)	6с
REACH SVHC	Lead 7439-92-1
SCIP	bd63baef-8092-4596-90c7-5b4daa22710b

**PВ46 Общие технические данные**

Кодировка	А-кодировка	Соединительная резьба	M12/M12
Поверхность контакта	позолоченный	LED	Нет
Исполнение	Вилка, прямая - Гнездо, угловое	Основной материал корпуса	PUR
Номинальное напряжение	60 V	Номинальный ток	4 А
Вид защиты	IP65, IP66, IP67, IP68, когда ввинчен	Материал резьбового кольца	Латунь никелированная
Диапазон температур корпуса	-25...+85 °C	Момент затяжки	M12: 0,8–1,2 Нм

**Технические характеристики кабеля**

Длина кабеля	10 m	Цвет оболочки	желтый
Устойчивость к воздействию масла	в соответствии с IEC 60811:404	Поперечное сечение жилы	0.34 mm <sup>2</sup>
Экранированный	Нет	Галогены	Нет
Изоляция	TPE	Материал кабеля	Полиуретан
Радиус изгиба мин., изменяющийся	7,5 x диаметр кабеля	Радиус изгиба, мин., постоянный	4 x диаметр кабеля
Циклы сгиба	10 Mio	Материал оболочки	Полиуретан
Без линейного алкилбензол сульфоната	Да	Наружная оболочка в соответствии с UL; проводниковые материалы для бытовых приборов (AWM)	20233 (80 °C / 300 V)
Жила в соответствии с UL; проводниковые материалы для бытовых приборов (AWM)	10995 (80 °C / 300 V)	Облучение с перекрестными связями	Нет
Стойкость к сварочным искрам	Да	Цветовая кодировка	коричневый, синий, черный, белый, серый
Прочность при кручении	360 °/m	Диапазон температур, стационар.	-30...105 °C
Устойчивые к каплям сварочного металла	Да	Циклы изгиба при скручивании	> 5 Mio.
Диапазон температур, движущ.	-40...105 °C	Количество контактов	5
Наружный диаметр	5.2 mm ± 0.2 mm		

**SAIL-M12GM12W-5-10TYV**

**Weidmüller Interface GmbH & Co. KG**  
Klingenbergstraße 26  
D-32758 Detmold  
Germany

[www.weidmueller.com](http://www.weidmueller.com)

## Технические данные

### Общие стандарты

Сертификат № (cULus) E307231

### Электрические свойства

Номинальное напряжение 60 V

### Вилка левосторонняя

Штекер левый M12, А-кодировка, IP68, штыревой контакт, прямой, Пластмасса, неэкранированный

### Вилка правосторонняя

Штекер правый M12, А-кодировка, IP68, розеточный контакт, угловой 90°, Пластмасса, неэкранированный

### Классификации

ETIM 8.0	EC001855	ETIM 9.0	EC001855
ETIM 10.0	EC001855	ECLASS 14.0	27-06-03-11
ECLASS 15.0	27-06-03-11		

**SAIL-M12GM12W-5-10TYV**

**Weidmüller Interface GmbH & Co. KG**  
Klingenbergstraße 26  
D-32758 Detmold  
Germany

www.weidmueller.com

**Изображения**

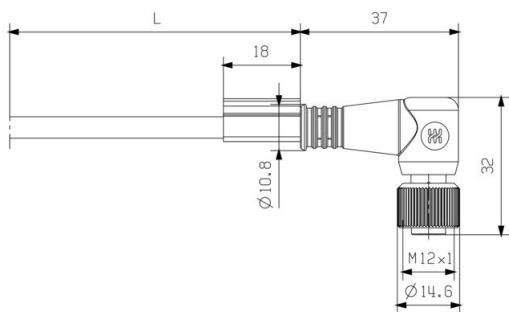
**Детальный чертеж**



**Габаритный чертеж**



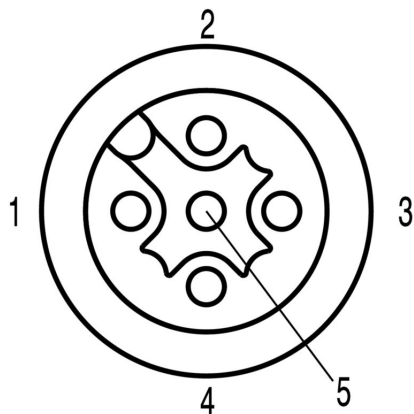
**Габаритный чертеж**



**Схема контактов**



**Схема контактов**



**Схема соединений**



**SAIL-M12GM12W-5-10TYV**

**Weidmüller Interface GmbH & Co. KG**

Klingenbergstraße 26

D-32758 Detmold

Germany

[www.weidmueller.com](http://www.weidmueller.com)

## Изображения

**Идеальный инструмент – Screwty® с функцией  
контроля момента затяжки**



Light, securely screwed-in round plug-in  
connectors. Screwty set DM / VPE: 1 / Order No.:  
1920000000 Adapters: M12, M12 F, M8, M8 F