

SAIL-M12GM12W-5-1.5TYV

Weidmüller Interface GmbH & Co. KG

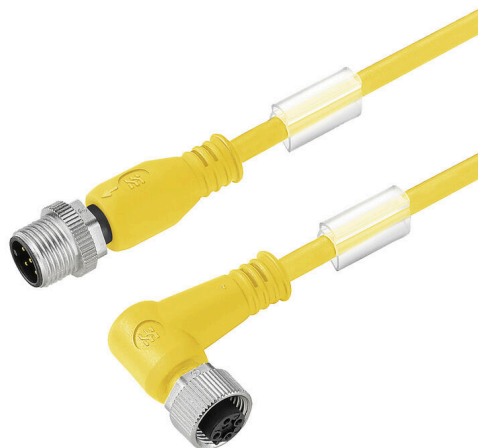
Klingenbergstraße 26

D-32758 Detmold

Germany

www.weidmueller.com

Изображение изделия



Основные данные для заказа

Версия	Концентратор сигналов, контрольная линия, M12/M12, Количество контактов : 5, 1.5 m, Вилка, прямая - Гнездо, угловое, Экранированный: Нет, LED: Нет, Материал оболочки: Полиуретан, Галогены: Нет
Заказ №	2812820150
Тип	SAIL-M12GM12W-5-1.5TYV
GTIN (EAN)	4064675428503
Кол.	1 Штука

SAIL-M12GM12W-5-1.5TYV

Weidmüller Interface GmbH & Co. KG

Klingenbergstraße 26

D-32758 Detmold

Germany

www.weidmueller.com

Технические данные

Сертификаты

Допуски к эксплуатации



ROHS Соответствовать

UL File Number Search [Сайт UL](#)

Сертификат № (cULus) E307231

Размеры и массы

Масса нетто 105.6 g

Экологическое соответствие изделия

Состояние соответствия RoHS Соответствует с исключением

Исключение из RoHS (если применимо/известно) 6с

REACH SVHC Lead 7439-92-1

SCIP bd63baef-8092-4596-90c7-5b4daa22710b

BV46 Общие технические данные

Кодировка	А-кодировка	Соединительная резьба	M12/M12
Поверхность контакта	позолоченный	LED	Нет
Исполнение	Вилка, прямая - Гнездо, угловое	Основной материал корпуса	PUR
Номинальное напряжение	60 V	Номинальный ток	4 A
Вид защиты	IP65, IP66, IP67, IP68, когда ввинчен	Материал резьбового кольца	Латунь никелированная
Диапазон температур корпуса	-25...+85 °C	Момент затяжки	M12: 0,8–1,2 Нм

Технические характеристики кабеля

Длина кабеля	1.5 m	Цвет оболочки	желтый
Устойчивость к воздействию масла	в соответствии с IEC 60811:404	Поперечное сечение жилы	0.34 mm ²
Экранированный	Нет	Галогены	Нет
Изоляция	TPE	Материал кабеля	Полиуретан
Радиус изгиба мин., изменяющийся	7,5 x диаметр кабеля	Радиус изгиба, мин., постоянный	4 x диаметр кабеля
Циклы сгиба	10 Mio	Материал оболочки	Полиуретан
Без линейного алкилбензол сульфоната	Да	Наружная оболочка в соответствии с UL; проводниковые материалы для бытовых приборов (AWM)	20233 (80 °C / 300 V)
Жила в соответствии с UL; проводниковые материалы для бытовых приборов (AWM)	10995 (80 °C / 300 V)	Облучение с перекрестными связями	Нет
Стойкость к сварочным искрам	Да	Цветовая кодировка	коричневый, синий, черный, белый, серый
Прочность при кручении	360 °/m	Диапазон температур, стационар.	-30...105 °C
Устойчивые к каплям сварочного металла	Да	Циклы изгиба при скручивании	> 5 Mio.
Диапазон температур, движущ.	-40...105 °C	Количество контактов	5
Наружный диаметр	5.2 mm ± 0.2 mm		

SAIL-M12GM12W-5-1.5TYV

Weidmüller Interface GmbH & Co. KG
Klingenbergstraße 26
D-32758 Detmold
Germany

www.weidmueller.com

Технические данные

Общие стандарты

Сертификат № (cULus) E307231

Электрические свойства

Номинальное напряжение 60 V

Вилка левосторонняя

Штекер левый M12, А-кодировка, IP68, штыревой контакт, прямой, Пластмасса, неэкранированный

Вилка правосторонняя

Штекер правый M12, А-кодировка, IP68, розеточный контакт, угловой 90°, Пластмасса, неэкранированный

Классификации

ETIM 8.0	EC001855	ETIM 9.0	EC001855
ETIM 10.0	EC001855	ECLASS 14.0	27-06-03-11
ECLASS 15.0	27-06-03-11		

SAIL-M12GM12W-5-1.5TYV

Weidmüller Interface GmbH & Co. KG
Klingenbergstraße 26
D-32758 Detmold
Germany

www.weidmueller.com

Изображения

Детальный чертеж



Габаритный чертеж



Габаритный чертеж

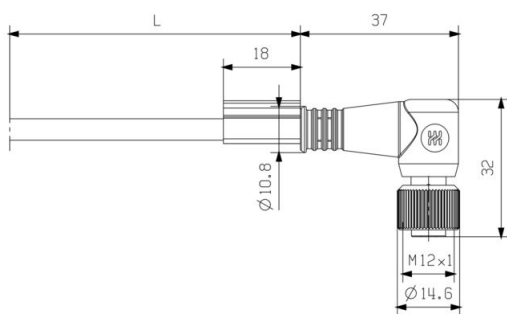


Схема контактов



Схема контактов



Схема соединений



SAIL-M12GM12W-5-1.5TYV

Weidmüller Interface GmbH & Co. KG

Klingenbergstraße 26

D-32758 Detmold

Germany

www.weidmueller.com

Изображения

**Идеальный инструмент – Screwty® с функцией
контроля момента затяжки**



Light, securely screwed-in round plug-in
connectors. Screwty set DM / VPE: 1 / Order No.:
1920000000 Adapters: M12, M12 F, M8, M8 F