

**SAIL-M12BW-5-3LR1.0TOV**

**Weidmüller Interface GmbH & Co. KG**  
Klingenbergstraße 26  
D-32758 Detmold  
Germany

www.weidmueller.com

**Изображение изделия**



**Основные данные для заказа**

Версия	Концентратор сигналов, контрольная линия, M12, Количество контактов : 5, 1 m, Гнездо, угловое, Экранированный: Нет, LED: Да, Материал оболочки: Полиуретан, Галогены: Нет
Заказ №	<a href="#">2812670100</a>
Тип	SAIL-M12BW-5-3LR1.0TOV
GTIN (EAN)	4064675343141
Кол.	1 Штука

**SAIL-M12BW-5-3LR1.0TOV**

**Weidmüller Interface GmbH & Co. KG**  
Klingenbergstraße 26  
D-32758 Detmold  
Germany

www.weidmueller.com

**Технические данные**

**Сертификаты**

Допуски к эксплуатации



ROHS Соответствовать

**Размеры и массы**

Масса нетто 95 g

**Экологическое соответствие изделия**

Состояние соответствия RoHS Соответствует с исключением

Исключение из RoHS (если применимо/известно) 6c, 7cl

REACH SVHC Lead 7439-92-1

SCIP bd63baef-8092-4596-90c7-5b4daa22710b

**PВ46 Общие технические данные**

Кодировка	А-кодировка	Соединительная резьба	M12
Поверхность контакта	позолоченный	LED	Да
Исполнение	Гнездо, угловое	Основной материал корпуса	PUR
Номинальное напряжение	24 V	Номинальный ток	4 A
Размер под ключ	12 mm	Вид защиты	IP65, IP66, IP67, IP68, когда ввинчен
Степень загрязнения	3	Диапазон температур корпуса	-25...+85 °C

**Технические характеристики кабеля**

Длина кабеля	1 m	Цвет оболочки	оранжевый
Возможно использование с троссом для протяжки	Да	Поперечное сечение жилы	0.34 mm <sup>2</sup>
Экранированный	Нет	Галогены	Нет
Радиус изгиба мин., изменяющийся	7,5 x диаметр кабеля	Радиус изгиба, мин., постоянный	4 x диаметр кабеля
Циклы сгиба	10 Mio	Материал оболочки	Полиуретан
Без линейного алкилбензол сульфоната	Да	Наружная оболочка в соответствии с UL; проводниковые материалы для бытовых приборов (AWM)	20233 (80 °C / 300 V)
Жила в соответствии с UL; проводниковые материалы для бытовых приборов (AWM)	10995 (80 °C / 300 V)	Облучение с перекрестными связями	Нет
Стойкость к сварочным искрам	Да	Цветовая кодировка	коричневый, черный, синий, белый, серый
Прочность при кручении	360 °/m	Диапазон температур, стационар.	-40...80 °C
Устойчивые к каплям сварочного металла	Да	Диапазон температур, движущ.	-25...80 °C
Количество контактов	5	Наружный диаметр	5.2 mm ± 0.2 mm

**Электрические свойства**

Номинальное напряжение 24 V

**SAIL-M12BW-5-3LR1.0TOV**

**Weidmüller Interface GmbH & Co. KG**  
Klingenbergstraße 26  
D-32758 Detmold  
Germany

[www.weidmueller.com](http://www.weidmueller.com)

**Технические данные**

**Вилка левосторонняя**

Штекер левый	M12, А-кодировка, IP68, розеточный контакт, угловой 90°, Пластмасса, LED
--------------	---

**Вилка правосторонняя**

Штекер правый	свободный конец провода
---------------	-------------------------

**Классификации**

ETIM 8.0	EC001855	ETIM 9.0	EC001855
ETIM 10.0	EC001855	ECLASS 14.0	27-06-03-11
ECLASS 15.0	27-06-03-11		

**SAIL-M12BW-5-3LR1.0TOV**

Weidmüller Interface GmbH & Co. KG  
Klingenbergstraße 26  
D-32758 Detmold  
Germany

[www.weidmueller.com](http://www.weidmueller.com)

**Изображения**

**Детальный чертеж**



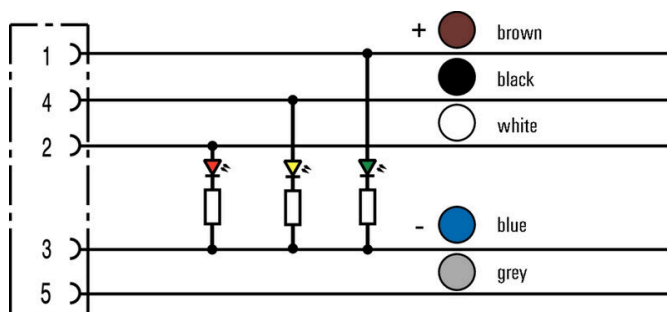
**Габаритный чертеж**



**Схема контактов**



**Схема соединений**



**SAIL-M12BW-5-3LR1.0TOV**

**Weidmüller Interface GmbH & Co. KG**

Klingenbergstraße 26

D-32758 Detmold

Germany

[www.weidmueller.com](http://www.weidmueller.com)

**Изображения**

**Идеальный инструмент – Screwty® с функцией  
контроля момента затяжки**



Light, securely screwed-in round plug-in  
connectors. Screwty set DM / VPE: 1 / Order No.:  
1920000000 Adapters: M12, M12 F, M8, M8 F

## SAIL-M12BW-5-3LR1.0TOV

Weidmüller Interface GmbH & Co. KG

Klingenbergstraße 26

D-32758 Detmold

Germany

[www.weidmueller.com](http://www.weidmueller.com)

## Аксессуары

### Инструменты для резки



Режущие инструменты для проводников наружным диаметром до 8, 12, 14 и 22 мм. Особая геометрия лезвия обеспечивает резку медных и алюминиевых проводников без пережата и с минимальным физическим усилием. Режущие инструменты (от KT 8 до KT 22) также поставляются с защитной изоляцией до 1000 В, прошедшей испытания VDE и GS, в соответствии со стандартом EN/ IEC 60900.

### Основные данные для заказа

Тип	KT 8	Версия	
Заказ №	<a href="#">9002650000</a>	Режущий инструмент, Резак для резки одной рукой	
GTIN (EAN)	4008190020163		
Кол.	1 ST		

### Инструменты



Инструменты для удаления оболочки кабеля с ПВХ-изоляцией

### Основные данные для заказа

Тип	AM 12	Версия	
Заказ №	<a href="#">9030060000</a>	Инструменты, Инструмент для снятия изоляции	
GTIN (EAN)	4008190337827		
Кол.	1 ST		

## SAIL-M12BW-5-3LR1.0TOV

**Weidmüller Interface GmbH & Co. KG**

Klingenbergstraße 26

D-32758 Detmold

Germany

www.weidmueller.com

## Аксессуары

### Инструмент для кабельных вводов Screwty® с функцией контроля момента затяжки



Идеальный инструмент для любой области применения Screwty® — представляет собой идеальный универсальный инструмент для затяжки всех распространенных кабелей датчиков и исполнительных устройств. С помощью Screwty® можно получить доступ даже к труднодоступным цилиндрическим штекерам. Разъемы затягиваются и ослабляются простым вращательным движением без необходимости приложения чрезмерных усилий. Screwty® — это уникальное и глобальное решение, поскольку оно подходит для большинства (более 90 %) кабелей и штекеров других производителей. Screwty® состоит из рукоятки с обычным держателем на 1/4 дюйма. Поэтому его можно использовать для всех типоразмеров: для цилиндрических вставных разъемов M12 и M8, для штекеров и гнезд M12F и M8F (для сборки заказчиком), а также для всех штекеров и гнезд M23.

### Основные данные для заказа

Тип	SCREWTY-M12-DM	Версия	
Заказ №	<a href="#">1900001000</a>		Cable gland tool for moulded M12 lines
GTIN (EAN)	4032248436408		
Кол.	1 ST		
Тип	SAI-SCREWTY BOX	Версия	
Заказ №	<a href="#">1939180000</a>		Bolting tool
GTIN (EAN)	4032248615506		
Кол.	1 ST		

### Инструменты



- Инструменты зачистки с автоматической саморегулировкой
- Для гибких и одножильных проводов
- Идеально подходит для проектирования заводов, железных дорог подвижного состава, ветровой энергетики, робототехники, взрывобезопасности, а также для морского транспорта, офшорной добычи и кораблестроения
- Регулировка длины зачистки с помощью концевого ограничителя
- Автоматическое открытие зажима после зачистки
- Отсутствие разделения отдельных проводов
- Легко приспосабливаемая для различной толщины изоляции
- Кабели с двойной изоляцией в двух операциях процесса без специальной регулировки
- Удобный саморегулирующийся режущий элемент
- Долгий срок службы
- Оптимизированная эргономичная конструкция

## SAIL-M12BW-5-3LR1.0TOV

**Weidmüller Interface GmbH & Co. KG**

Klingenbergstraße 26

D-32758 Detmold

Germany

www.weidmueller.com

## Аксессуары

### Основные данные для заказа

Тип	STRIPPER 6-16 RED-LINE	Версия
Заказ №	<a href="#">9203110000</a>	Stripping and cutting tool
GTIN (EAN)	4032248541423	
Кол.	1 ST	

### Чистый



TM-I является признанным и официально зарегистрированным типом маркировочных элементов для систем организации движения транспортных потоков. Предлагаются различные варианты длины шильдиков для индивидуальной маркировки с использованием длинных строк символов. Удобство отделения и установки благодаря полю маркировочного элемента проекта. Возможность предварительного крепления гильзовых держателей и подгонки шильдиков обеспечивает универсальность использования.

Специальная форма TM-I облегчает сборку и гарантирует надежное крепление. Совместимость с целым рядом доступных для приобретения гильзовых держателей. Благодаря формату MultiCard шильдики можно быстро и удобно распечатывать с помощью принтеров PrintJet CONNECT или плоттера, либо заполнять фломастером STI.

- Удобство отделения и установки благодаря полю маркировочного элемента проекта.
- Признанный и официально зарегистрированный маркировочный элемент для систем организации движения транспортных потоков.
- Возможность предварительного крепления гильзовых держателей и подгонки шильдиков обеспечивает универсальность использования.
- Не подходит для заполнения карандашом P-Ink или фломастером STI в сочетании с гильзовыми держателями CLI T. Для заказной печати: Используя программное обеспечение M-Print PRO или M-Print PRO Online (работает без установки), подготовьте и отправьте нам файл, содержащий ваши технические условия маркировки.

### Основные данные для заказа

Тип	TM-I 18 MC NE WS	Версия
Заказ №	<a href="#">1718431044</a>	TM-I, Вставные маркировочные элементы, 1,5 - 22 mm, 18 x 4 mm,
GTIN (EAN)	4008190349011	белый
Кол.	320 ST	
Тип	TM-I 18 MC NE GE	Версия
Заказ №	<a href="#">1718431687</a>	TM-I, Вставные маркировочные элементы, 1,5 - 22 mm, 18 x 4 mm,
GTIN (EAN)	4008190349028	желтый
Кол.	320 ST	