

SAIL-M12GM12W-4-5.0TOV

Weidmüller Interface GmbH & Co. KG
Klingenbergstraße 26
D-32758 Detmold
Germany

www.weidmueller.com

Изображение изделия



Основные данные для заказа

Версия	Концентратор сигналов, контрольная линия, M12/M12, Количество контактов : 4, 5 м, Экранированный: Нет, LED: Нет, Материал оболочки: Полиуретан, Галогены: Нет
Заказ №	2812630500
Тип	SAIL-M12GM12W-4-5.0TOV
GTIN (EAN)	4064675342595
Кол.	1 Штука

SAIL-M12GM12W-4-5.0TOV

Weidmüller Interface GmbH & Co. KG
Klingenbergstraße 26
D-32758 Detmold
Germany

www.weidmueller.com

Технические данные

Сертификаты

Допуски к эксплуатации



ROHS	Соответствовать
UL File Number Search	Сайт UL
Сертификат № (cULus)	E307231

Размеры и массы

Масса нетто	170 g
-------------	-------

Экологическое соответствие изделия

Состояние соответствия RoHS	Соответствует с исключением
Исключение из RoHS (если применимо/известно)	6с
REACH SVHC	Lead 7439-92-1
SCIP	bd63baef-8092-4596-90c7-5b4daa22710b

PB46 Общие технические данные

Кодировка	А-кодировка	Соединительная резьба	M12/M12
Поверхность контакта	позолоченный	LED	Нет
Основной материал корпуса	PUR	Номинальное напряжение	24 V
Номинальный ток	4 A	Размер под ключ	12 mm
Вид защиты	IP65, IP66, IP67, IP68, когда ввинчен	Степень загрязнения	3
Диапазон температур корпуса	-25...+85 °C		

Технические характеристики кабеля

Длина кабеля	5 m	Цвет оболочки	оранжевый
Возможно использование с троссом для протяжки	Да	Поперечное сечение жилы	0.34 mm ²
Экранированный	Нет	Галогены	Нет
Радиус изгиба мин., изменяющийся	7,5 * диаметр кабеля	Радиус изгиба, мин., постоянный	4 x диаметр кабеля
Циклы сгиба	10 Mio	Материал оболочки	Полиуретан
Без линейного алкилбензол сульфоната	Да	Наружная оболочка в соответствии с UL; проводниковые материалы для бытовых приборов (AWM)	20233 (80 °C / 300 V)
Жила в соответствии с UL; проводниковые материалы для бытовых приборов (AWM)	10995 (80 °C / 300 V)	Облучение с перекрестными связями	Нет
Стойкость к сварочным искрам	Да	Цветовая кодировка	коричневый, синий, черный, белый
Прочность при кручении	360 °/m	Диапазон температур, стационар.	-40...80 °C
Устойчивые к каплям сварочного металла	Да	Диапазон температур, движущ.	-25...80 °C
Количество контактов	4	Наружный диаметр	4.9 mm ± 0.2 mm

Общие стандарты

Сертификат № (cULus)	E307231
----------------------	---------

SAIL-M12GM12W-4-5.0TOV

Weidmüller Interface GmbH & Co. KG
Klingenbergstraße 26
D-32758 Detmold
Germany

www.weidmueller.com

Технические данные

Электрические свойства

Номинальное напряжение 24 V

Вилка левосторонняя

Штекер левый М12, А-кодировка,
IP68, штыревой контакт,
прямой, Пластмасса

Вилка правосторонняя

Штекер правый М12, А-кодировка, IP68,
розеточный контакт,
угловой 90°, Пластмасса

Классификации

ETIM 8.0	EC001855	ETIM 9.0	EC001855
ETIM 10.0	EC001855	ECLASS 14.0	27-06-03-11
ECLASS 15.0	27-06-03-11		

SAIL-M12GM12W-4-5.0TOV

Weidmüller Interface GmbH & Co. KG
Klingenbergstraße 26
D-32758 Detmold
Germany

www.weidmueller.com

Изображения

Детальный чертеж



Габаритный чертеж



Габаритный чертеж

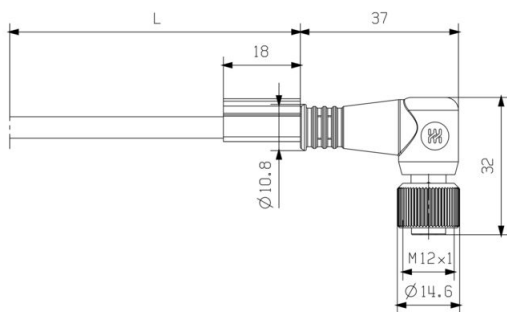


Схема контактов

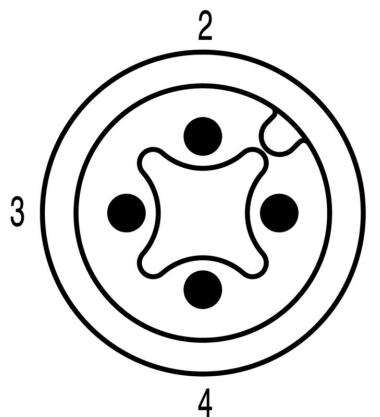


Схема контактов



Схема соединений



SAIL-M12GM12W-4-5.0TOV

Weidmüller Interface GmbH & Co. KG

Klingenbergstraße 26

D-32758 Detmold

Germany

www.weidmueller.com

Изображения

**Идеальный инструмент – Screwty® с функцией
контроля момента затяжки**



Light, securely screwed-in round plug-in
connectors. Screwty set DM / VPE: 1 / Order No.:
1920000000 Adapters: M12, M12 F, M8, M8 F

SAIL-M12GM12W-4-5.0TOV

Weidmüller Interface GmbH & Co. KG

Klingenbergstraße 26

D-32758 Detmold

Germany

www.weidmueller.com

Аксессуары

Инструменты для резки



Режущие инструменты для проводников наружным диаметром до 8, 12, 14 и 22 мм. Особая геометрия лезвия обеспечивает резку медных и алюминиевых проводников без пережата и с минимальным физическим усилием. Режущие инструменты (от КТ 8 до КТ 22) также поставляются с защитной изоляцией до 1000 В, прошедшей испытания VDE и GS, в соответствии со стандартом EN/ IEC 60900.

Основные данные для заказа

Тип	КТ 8	Версия	
Заказ №	9002650000	Режущий инструмент, Резак для резки одной рукой	
GTIN (EAN)	4008190020163		
Кол.	1 ST		

Инструменты



Инструменты для удаления оболочки кабеля с ПВХ-изоляцией

Основные данные для заказа

Тип	AM 12	Версия	
Заказ №	9030060000	Инструменты, Инструмент для снятия изоляции	
GTIN (EAN)	4008190337827		
Кол.	1 ST		

SAIL-M12GM12W-4-5.0TOV

Weidmüller Interface GmbH & Co. KG
Klingenbergstraße 26
D-32758 Detmold
Germany

www.weidmueller.com

Аксессуары

Инструмент для кабельных вводов Screwty® с функцией контроля момента затяжки



Идеальный инструмент для любой области применения Screwty® — представляет собой идеальный универсальный инструмент для затяжки всех распространенных кабелей датчиков и исполнительных устройств. С помощью Screwty® можно получить доступ даже к труднодоступным цилиндрическим штекерам. Разъемы затягиваются и ослабляются простым вращательным движением без необходимости приложения чрезмерных усилий. Screwty® — это уникальное и глобальное решение, поскольку оно подходит для большинства (более 90 %) кабелей и штекеров других производителей. Screwty® состоит из рукоятки с обычным держателем на 1/4 дюйма. Поэтому его можно использовать для всех типоразмеров: для цилиндрических вставных разъемов M12 и M8, для штекеров и гнезд M12F и M8F (для сборки заказчиком), а также для всех штекеров и гнезд M23.

Основные данные для заказа

Тип	SCREWTY-M12-DM	Версия	
Заказ №	1900001000		Cable gland tool for moulded M12 lines
GTIN (EAN)	4032248436408		
Кол.	1 ST		
Тип	SAI-SCREWTY BOX	Версия	
Заказ №	1939180000		Bolting tool
GTIN (EAN)	4032248615506		
Кол.	1 ST		

Инструменты



- Инструменты зачистки с автоматической саморегулировкой
- Для гибких и одножильных проводов
- Идеально подходит для проектирования заводов, железных дорог подвижного состава, ветровой энергетики, робототехники, взрывобезопасности, а также для морского транспорта, офшорной добычи и кораблестроения
- Регулировка длины зачистки с помощью концевого ограничителя
- Автоматическое открытие зажима после зачистки
- Отсутствие разделения отдельных проводов
- Легко приспосабливаемая для различной толщины изоляции
- Кабели с двойной изоляцией в двух операциях процесса без специальной регулировки
- Удобный саморегулирующийся режущий элемент
- Долгий срок службы
- Оптимизированная эргономичная конструкция

SAIL-M12GM12W-4-5.0TOV

Weidmüller Interface GmbH & Co. KG

Klingenbergstraße 26

D-32758 Detmold

Germany

www.weidmueller.com

Аксессуары

Основные данные для заказа

Тип	STRIPPER 6-16 RED-LINE	Версия	
Заказ №	9203110000	Stripping and cutting tool	
GTIN (EAN)	4032248541423		
Кол.	1 ST		

Чистый



TM-I является признанным и официально зарегистрированным типом маркировочных элементов для систем организации движения транспортных потоков. Предлагаются различные варианты длины шильдиков для индивидуальной маркировки с использованием длинных строк символов. Удобство отделения и установки благодаря полю маркировочного элемента проекта. Возможность предварительного крепления гильзовых держателей и подгонки шильдиков обеспечивает универсальность использования.

Специальная форма TM-I облегчает сборку и гарантирует надежное крепление. Совместимость с целым рядом доступных для приобретения гильзовых держателей. Благодаря формату MultiCard шильдики можно быстро и удобно распечатывать с помощью принтеров PrintJet CONNECT или плоттера, либо заполнять фломастером STI.

- Удобство отделения и установки благодаря полю маркировочного элемента проекта.
- Признанный и официально зарегистрированный маркировочный элемент для систем организации движения транспортных потоков.
- Возможность предварительного крепления гильзовых держателей и подгонки шильдиков обеспечивает универсальность использования.
- Не подходит для заполнения карандашом P-Ink или фломастером STI в сочетании с гильзовыми держателями CLI T. Для заказной печати: Используя программное обеспечение M-Print PRO или M-Print PRO Online (работает без установки), подготовьте и отправьте нам файл, содержащий ваши технические условия маркировки.

Основные данные для заказа

Тип	TM-I 18 MC NE WS	Версия	
Заказ №	1718431044	TM-I, Вставные маркировочные элементы, 1,5 - 22 mm, 18 x 4 mm,	
GTIN (EAN)	4008190349011	белый	
Кол.	320 ST		
Тип	TM-I 18 MC NE GE	Версия	
Заказ №	1718431687	TM-I, Вставные маркировочные элементы, 1,5 - 22 mm, 18 x 4 mm,	
GTIN (EAN)	4008190349028	желтый	
Кол.	320 ST		