

SAIL-M12BW-4-3LR3.0TOV

Weidmüller Interface GmbH & Co. KG

Klingenbergstraße 26

D-32758 Detmold

Germany

www.weidmueller.com

Изображение изделия



Основные данные для заказа

| | |
|------------|---|
| Версия | Концентратор сигналов, контрольная линия, M12, Количество контактов : 4, 3 m, Гнездо, угловое, Экранированный: Нет, LED: Да, Материал оболочки: Полиуретан, Галогены: Нет |
| Заказ № | 2812530300 |
| Тип | SAIL-M12BW-4-3LR3.0TOV |
| GTIN (EAN) | 4064675342762 |
| Кол. | 1 Штука |

SAIL-M12BW-4-3LR3.0TOV

Weidmüller Interface GmbH & Co. KG

Klingenbergstraße 26
D-32758 Detmold
Germany

www.weidmueller.com

Технические данные

Сертификаты

Допуски к эксплуатации



| | |
|-----------------------|-------------------------|
| ROHS | Соответствовать |
| UL File Number Search | Сайт UL |
| Сертификат № (UL) | E307231 |

Размеры и массы

| | |
|-------------|-------|
| Масса нетто | 130 g |
|-------------|-------|

Экологическое соответствие изделия

| | |
|--|--------------------------------------|
| Состояние соответствия RoHS | Соответствует с исключением |
| Исключение из RoHS (если применимо/известно) | 6c, 7cl |
| REACH SVHC | Lead 7439-92-1 |
| SCIP | bd63baef-8092-4596-90c7-5b4daa22710b |

PB46 Общие технические данные

| | | | |
|------------------------|-----------------|-----------------------------|---------------------------------------|
| Кодировка | А-кодировка | Соединительная резьба | M12 |
| Поверхность контакта | позолоченный | LED | Да |
| Исполнение | Гнездо, угловое | Основной материал корпуса | PUR |
| Номинальное напряжение | 24 V | Номинальный ток | 4 А |
| Размер под ключ | 12 mm | Вид защиты | IP65, IP66, IP67, IP68, когда ввинчен |
| Степень загрязнения | 3 | Диапазон температур корпуса | -25...+85 °C |

Технические характеристики кабеля

| | | | |
|--|-----------------------|---|----------------------------------|
| Длина кабеля | 3 m | Цвет оболочки | оранжевый |
| Возможно использование с троссом для протяжки | Да | Поперечное сечение жилы | 0.34 mm ² |
| Экранированный | Нет | Галогены | Нет |
| Радиус изгиба мин., изменяющийся | 7,5 * диаметр кабеля | Радиус изгиба, мин., постоянный | 4 x диаметр кабеля |
| Циклы сгиба | 10 Mio | Материал оболочки | Полиуретан |
| Без линейного алкилбензол сульфоната | Да | Наружная оболочка в соответствии с UL; проводниковые материалы для бытовых приборов (AWM) | 20233 (80 °C / 300 V) |
| Жила в соответствии с UL; проводниковые материалы для бытовых приборов (AWM) | 10995 (80 °C / 300 V) | Облучение с перекрестными связями | Нет |
| Стойкость к сварочным искрам | Да | Цветовая кодировка | коричневый, синий, черный, белый |
| Прочность при кручении | 360 °/m | Диапазон температур, стационар. | -40...80 °C |
| Устойчивые к каплям сварочного металла | Да | Диапазон температур, движущ. | -25...80 °C |
| Количество контактов | 4 | Наружный диаметр | 4.9 mm ± 0.2 mm |

Общие стандарты

| | |
|-------------------|---------|
| Сертификат № (UL) | E307231 |
|-------------------|---------|

SAIL-M12BW-4-3LR3.0TOV

Weidmüller Interface GmbH & Co. KG

Klingenbergstraße 26

D-32758 Detmold

Germany

www.weidmueller.com

Технические данные

Электрические свойства

| | |
|------------------------|------|
| Номинальное напряжение | 24 V |
|------------------------|------|

Вилка левосторонняя

| | |
|--------------|--|
| Штекер левый | M12, A-кодировка, IP68, розеточный контакт, угловой 90°, Пластмасса, LED |
|--------------|--|

Вилка правосторонняя

| | |
|---------------|-------------------------|
| Штекер правый | свободный конец провода |
|---------------|-------------------------|

Классификации

| | | | |
|-------------|-------------|-------------|-------------|
| ETIM 8.0 | EC001855 | ETIM 9.0 | EC001855 |
| ETIM 10.0 | EC001855 | ECLASS 14.0 | 27-06-03-11 |
| ECLASS 15.0 | 27-06-03-11 | | |

SAIL-M12BW-4-3LR3.0TOV

Weidmüller Interface GmbH & Co. KG
Klingenbergstraße 26
D-32758 Detmold
Germany

www.weidmueller.com

Изображения

Детальный чертеж



Габаритный чертеж

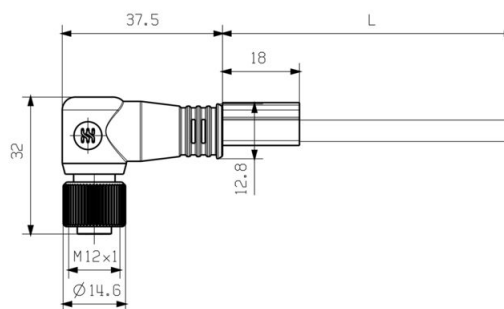


Схема контактов

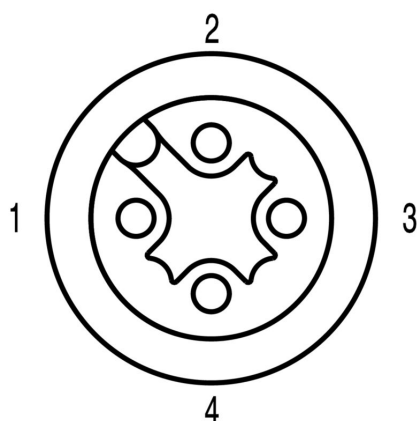
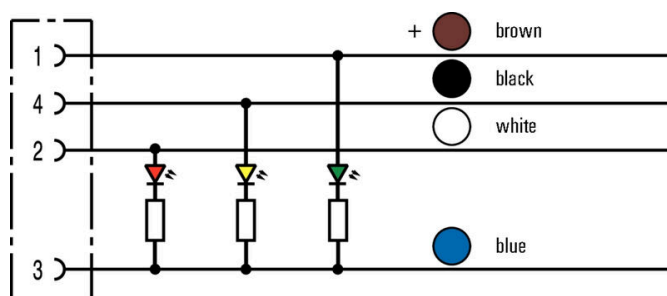


Схема соединений



SAIL-M12BW-4-3LR3.0TOV

Weidmüller Interface GmbH & Co. KG

Klingenbergstraße 26

D-32758 Detmold

Germany

www.weidmueller.com

Изображения

**Идеальный инструмент – Screwty® с функцией
контроля момента затяжки**



Light, securely screwed-in round plug-in
connectors. Screwty set DM / VPE: 1 / Order No.:
1920000000 Adapters: M12, M12 F, M8, M8 F

SAIL-M12BW-4-3LR3.0TOV

Weidmüller Interface GmbH & Co. KG

Klingenbergstraße 26

D-32758 Detmold

Germany

www.weidmueller.com

Аксессуары

Инструменты для резки



Режущие инструменты для проводников наружным диаметром до 8, 12, 14 и 22 мм. Особая геометрия лезвия обеспечивает резку медных и алюминиевых проводников без пережата и с минимальным физическим усилием. Режущие инструменты (от KT 8 до KT 22) также поставляются с защитной изоляцией до 1000 В, прошедшей испытания VDE и GS, в соответствии со стандартом EN/ IEC 60900.

Основные данные для заказа

| | | | |
|------------|----------------------------|---|--|
| Тип | KT 8 | Версия | |
| Заказ № | 9002650000 | Режущий инструмент, Резак для резки одной рукой | |
| GTIN (EAN) | 4008190020163 | | |
| Кол. | 1 ST | | |

Инструменты



Инструменты для удаления оболочки кабеля с ПВХ-изоляцией

Основные данные для заказа

| | | | |
|------------|----------------------------|---|--|
| Тип | AM 12 | Версия | |
| Заказ № | 9030060000 | Инструменты, Инструмент для снятия изоляции | |
| GTIN (EAN) | 4008190337827 | | |
| Кол. | 1 ST | | |

SAIL-M12BW-4-3LR3.0TOV

Weidmüller Interface GmbH & Co. KG

Klingenbergstraße 26
D-32758 Detmold
Germany

www.weidmueller.com

Аксессуары

Инструмент для кабельных вводов Screwty® с функцией контроля момента затяжки



Идеальный инструмент для любой области применения Screwty® — представляет собой идеальный универсальный инструмент для затяжки всех распространенных кабелей датчиков и исполнительных устройств. С помощью Screwty® можно получить доступ даже к труднодоступным цилиндрическим штекерам. Разъемы затягиваются и ослабляются простым вращательным движением без необходимости приложения чрезмерных усилий. Screwty® — это уникальное и глобальное решение, поскольку оно подходит для большинства (более 90 %) кабелей и штекеров других производителей. Screwty® состоит из рукоятки с обычным держателем на 1/4 дюйма. Поэтому его можно использовать для всех типоразмеров: для цилиндрических вставных разъемов M12 и M8, для штекеров и гнезд M12F и M8F (для сборки заказчиком), а также для всех штекеров и гнезд M23.

Основные данные для заказа

| | | | |
|------------|----------------------------|--------|--|
| Тип | SCREWTY-M12-DM | Версия | |
| Заказ № | 1900001000 | | Cable gland tool for moulded M12 lines |
| GTIN (EAN) | 4032248436408 | | |
| Кол. | 1 ST | | |
| Тип | SAI-SCREWTY BOX | Версия | |
| Заказ № | 1939180000 | | Bolting tool |
| GTIN (EAN) | 4032248615506 | | |
| Кол. | 1 ST | | |

Инструменты



- Инструменты зачистки с автоматической саморегулировкой
- Для гибких и одножильных проводов
- Идеально подходит для проектирования заводов, железных дорог подвижного состава, ветровой энергетики, робототехники, взрывобезопасности, а также для морского транспорта, офшорной добычи и кораблестроения
- Регулировка длины зачистки с помощью концевого ограничителя
- Автоматическое открытие зажима после зачистки
- Отсутствие разделения отдельных проводов
- Легко приспосабливаемая для различной толщины изоляции
- Кабели с двойной изоляцией в двух операциях процесса без специальной регулировки
- Удобный саморегулирующийся режущий элемент
- Долгий срок службы
- Оптимизированная эргономичная конструкция

SAIL-M12BW-4-3LR3.0TOV

Weidmüller Interface GmbH & Co. KG

Klingenbergstraße 26

D-32758 Detmold

Germany

www.weidmueller.com

Аксессуары

Основные данные для заказа

| | | |
|------------|----------------------------|----------------------------|
| Тип | STRIPPER 6-16 RED-LINE | Версия |
| Заказ № | 9203110000 | Stripping and cutting tool |
| GTIN (EAN) | 4032248541423 | |
| Кол. | 1 ST | |

Чистый



TM-I является признанным и официально зарегистрированным типом маркировочных элементов для систем организации движения транспортных потоков. Предлагаются различные варианты длины шильдиков для индивидуальной маркировки с использованием длинных строк символов. Удобство отделения и установки благодаря полю маркировочного элемента проекта. Возможность предварительного крепления гильзовых держателей и подгонки шильдиков обеспечивает универсальность использования.

Специальная форма TM-I облегчает сборку и гарантирует надежное крепление. Совместимость с целым рядом доступных для приобретения гильзовых держателей. Благодаря формату MultiCard шильдики можно быстро и удобно распечатывать с помощью принтеров PrintJet CONNECT или плоттера, либо заполнять фломастером STI.

- Удобство отделения и установки благодаря полю маркировочного элемента проекта.
- Признанный и официально зарегистрированный маркировочный элемент для систем организации движения транспортных потоков.
- Возможность предварительного крепления гильзовых держателей и подгонки шильдиков обеспечивает универсальность использования.
- Не подходит для заполнения карандашом P-Ink или фломастером STI в сочетании с гильзовыми держателями CLI T. Для заказной печати: Используя программное обеспечение M-Print PRO или M-Print PRO Online (работает без установки), подготовьте и отправьте нам файл, содержащий ваши технические условия маркировки.

Основные данные для заказа

| | | |
|------------|----------------------------|--|
| Тип | TM-I 18 MC NE WS | Версия |
| Заказ № | 1718431044 | TM-I, Вставные маркировочные элементы, 1,5 - 22 mm, 18 x 4 mm, |
| GTIN (EAN) | 4008190349011 | белый |
| Кол. | 320 ST | |
| Тип | TM-I 18 MC NE GE | Версия |
| Заказ № | 1718431687 | TM-I, Вставные маркировочные элементы, 1,5 - 22 mm, 18 x 4 mm, |
| GTIN (EAN) | 4008190349028 | желтый |
| Кол. | 320 ST | |