

IE-TO-RJ45-C-LP

Weidmüller Interface GmbH & Co. KG

Klingenbergstraße 26

D-32758 Detmold

Germany

www.weidmueller.com



Розетка на монтажную рейку, исполнение: соединение
RJ45 согласно IEC 60603-7-5 1

Основные данные для заказа

Версия	Монтажная рейка - розетка, RJ45, Соединение, IP20, Cat.6A / Class EA (ISO/IEC 11801 2010)
Заказ №	2812440000
Тип	IE-TO-RJ45-C-LP
GTIN (EAN)	4064675295822
Кол.	10 Штука

IE-TO-RJ45-C-LP

Weidmüller Interface GmbH & Co. KG

Klingenbergstraße 26
D-32758 Detmold
Germany

www.weidmueller.com

Технические данные

Сертификаты

ROHS Соответствовать

Размеры и массы

Масса нетто 23.14 g

Температуры

Температура хранения	Рабочая температура	-40 °C...70 °C
Температура монтажа	Влажность	0...93 % отн. влажность

Экологическое соответствие изделия

Состояние соответствия RoHS	Соответствует без исключения
REACH SVHC	Нет SVHC выше 0,1 wt%

Общие данные

Базовое изделие	IE-BI-RJ45-C	Соединение 1	RJ45
Соединение 2	RJ45	Монтаж	Соединение
Цветовой код	Светло-серый	Ударопрочность согласно IEC 60512-6-3	500 ms# ²
Вибростойкость согласно IEC 60512-6-4	50 мс-2 синусообраз. (10...500 Гц)	Влажность	0...93 % отн. влажность
Основной материал корпуса	PA 66 UL V0 E63957	Категория	Cat.6A / Class EA (ISO/IEC 11801 2010)
Материал контакта	Пружинная сталь, Ni 1,2 мкм	Поверхность контакта	AU ≥ 0,8 мкм
Вид монтажа	TS 35	Экранирование	Да
Вид защиты	IP20	Циклы коммутации	750 (RJ45)

Общие стандарты

Вилочный разъем, стандарт IEC 60603-7-51

Электрические свойства

Сопrotивление контакта	≤ 20 mΩ	Электрическая прочность, контакт / экран	≥ 1500 V AC/DC
Электрическая прочность, контакт / контакт	≥ 1000 V AC/DC	Сопrotивление изоляции	500 MΩ
Допустимая токовая нагрузка при 50 °C	1 A	PoE / PoE+	в соответствии с IEEE 802.3af

Классификации

ETIM 8.0	EC000313	ETIM 9.0	EC000313
ETIM 10.0	EC000313	ECLASS 14.0	27-44-03-20
ECLASS 15.0	27-44-03-20		

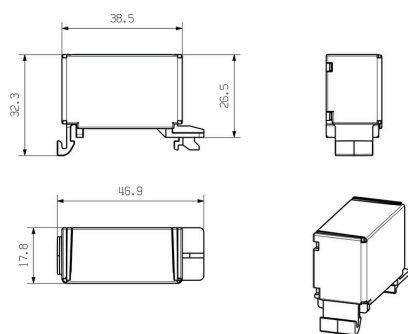
IE-TO-RJ45-C-LP

Weidmüller Interface GmbH & Co. KG
Klingenbergstraße 26
D-32758 Detmold
Germany

www.weidmueller.com

Изображения

Dimensional drawing



Dimensional drawing

