

VPU AC II F 4 R 300/40

Weidmüller Interface GmbH & Co. KG

Klingenbergstraße 26

D-32758 Detmold

Germany

www.weidmueller.com

Изображение изделия



Image similar

Изделия для защиты от перенапряжения Weidmüller VPU I (тип I), VPU II (тип II) и VPU III (тип III) эффективно уменьшают помехи, которые могут возникнуть из-за выбросов напряжения при переходных процессах, даже существенно ниже пределов, предписанных координацией изоляции по стандарту EN 60664-3 / DIN VDE 0110-3. Это означает снижение числа сбоев в работе всей установки. Разрядники координируются с помощью технических средств. Это означает, что наличие развязки между типами I, II и III не является обязательным. Разрядники прошли испытание в соответствии со стандартами на продукцию IEC 61643-11 / DIN EN 61643-11 и могут устанавливаться в системах по стандартам IEC 61643-12 / VDE V0675-6-12 и IEC 62305-4 / VDE 0185-4. Устройство защиты от грозовых разрядов и перенапряжения подходит для установки в системах электроснабжения. Компания Weidmüller предлагает различную продукцию в зависимости от конкретного типа сети питания и уровня напряжения. Линейка VPU AC II F отличается наличием предохранителя, встроенного в разрядник. Этим разрядникам прерыватель не требуется.

Основные данные для заказа

Версия	Разрядник для защиты от перенапряжения, Низкое напряжение, Защита от перенапряжения, С дистанционным контактом, TN-C-S
Заказ №	2807420000
Тип	VPU AC II F 4 R 300/40
GTIN (EAN)	4064675275510
Кол.	1 Штука

VPU AC II F 4 R 300/40

Weidmüller Interface GmbH & Co. KG
Klingenbergstraße 26
D-32758 Detmold
Germany

www.weidmueller.com

Technical data

Сертификаты

Допуски к эксплуатации



ROHS Соответствовать

Размеры и массы

Глубина	68 mm	Глубина (дюймов)	2.6772 inch
Глубина с DIN-рейкой	76 mm	Высота	104.5 mm
Высота (в дюймах)	4.1142 inch	Ширина	72 mm
Ширина (в дюймах)	2.8346 inch	Масса нетто	489 g

Температуры

Температура хранения	-40 °C...85 °C	Температура окружающей среды	-40 °C...85 °C
Рабочая температура	-40 °C...85 °C	Влажность	Отн. влажность 5–95 %

Экологическое соответствие изделия

Состояние соответствия RoHS	Соответствует без исключения
REACH SVHC	Нет SVHC выше 0,1 wt%

Номинальные характеристики IEC / RU

Количество полюсов	4	Комбинированный импульс UOC	6 kV
Ток утечки в Un	0.7 mA	Сигнальный контакт	250 В 1 А 1 нормально замк. конт.
Номинальное напряжение (AC)	230 V	Низковольтная сеть	TN-C-S
Тип напряжения	Переменный ток	Временное перенапряжение - TOV	337 V
Защита предохранителем	Не требуется, доступно на внутреннем уровне, Предохранитель не требуется ≤ 315 A gG	Время реакции/время перехода в аварийный режим	≤ 25 ns
Диапазон частот, макс.	60 Hz	Диапазон частот, мин.	50 Hz
Нормы	IEC 61643-11, EN 61643-11	Класс требований согласно EN 61643-11	T2, T3
Категория требований по IEC 61643-11	Тип II, Тип III	Макс. продолжительное напряжение, Uc (AC)	300 V
Напряжение сети	230 V / 400 V	Согласование энергии (≤10 м)	Тип II, Тип III
Разрядный ток, In (8/20 мкс), провод – 20 kA защ. заземление (PE)		Ток утечки, Imax. (8/20 мкс), провод – 40 kA защ. заземление (PE)	
Тип SPD	T2, T3	Уровень защиты, Ur при IN (L/N-PE)	≤ 1500 V
Номинальный ток короткого замыкания ISCCR	100 kA	Возможность отслеживания устранения тока Ifi	Не следует учитывать сопровождающий ток сети
Встроенный резервный предохранитель	Да		

Данные соединения, удаленная индикация

Сечение подключаемого провода, одножильного, мин.	0.25 mm ²	Длина снятия изоляции	8 mm
Вид соединения	PUSH IN	Сечение подключаемого провода, одножильного, макс.	1.5 mm ²

VPU AC II F 4 R 300/40

Weidmüller Interface GmbH & Co. KG

Klingenbergstraße 26

D-32758 Detmold

Germany

www.weidmueller.com

Technical data

Общие данные

Оптическая индикация работы	зеленый = ОК; красный = неисправен защитный разрядник - заменить.	Сегмент	Распределение питания
Исполнение	Защита от перенапряжения, С дистанционным контактом	Конструкция	Монтажный корпус; 4 TE, Insta IP 20
Класс пожаростойкости UL 94	V-0	Цветовой код	оранжевый, черный
Вид защиты	IP20 в установленном состоянии	Укомплектованная монтажная рейка	TS 35
Рабочая высота	≤ 4000 m		

Соответствие стандартам по изоляции (EN 50178)

Категория перенапряжения	III	Степень загрязнения	2
--------------------------	-----	---------------------	---

Общие параметры

Количество полюсов	4	Вид защиты	IP20 в установленном состоянии
Цветовой код	оранжевый, черный		

Размеры

Длина зачистки изоляции	18 mm	Метод проводного соединения	Винтовое соединение
Вид соединения	Винтовое соединение	Длина снятия изоляции	18 mm
Момент затяжки, мин.	3 Nm	Измерительное соединение	
Диапазон размеров зажимаемых проводников, измерительное соединение,	16 mm ²	Момент затяжки, макс.	4.5 Nm
Диапазон зажима, макс.	35 mm ²	Диапазон зажима, мин.	1.5 mm ²
Поперечное сечение подключаемого провода AWG, макс.	AWG 2	Поперечное сечение подключаемого провода AWG, мин.	AWG 16
Сечение подключаемого проводника, однопроволочного, макс.	35 mm ²	Сечение подключаемого провода, одножильного, мин.	1.5 mm ²
Сечение подключаемого проводника, тонкопроволочного, макс.	25 mm ²	Сечение подсоединяемого провода, тонкий скрученный, мин.	1.5 mm ²
Сечение подключаемого провода, многожильного, 46228 AEH (DIN 46228-1), макс.	25 mm ²	Сечение подключаемого провода, многожильного, 46228 AEH (DIN 46228-1), макс.	2.5 mm ²
Сечение подсоединяемого провода, скрученный, макс.	35 mm ²	Сечение подсоединяемого провода, скрученный, мин.	1.5 mm ²

Электрические параметры

Тип напряжения	Переменный ток
----------------	----------------

Гарантия

Период времени	5 лет
----------------	-------

Важное примечание

Сведения об изделии	If F1 > 63A gG, then the integrated backup fuse always operates before F1
---------------------	---

VPU AC II F 4 R 300/40

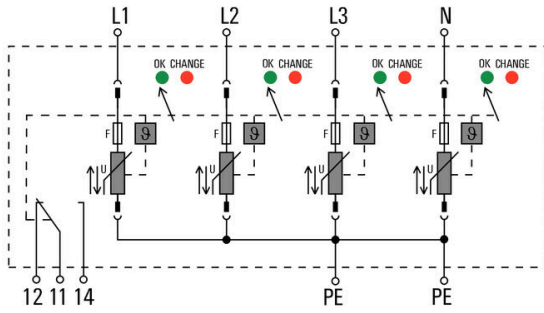
Weidmüller Interface GmbH & Co. KG
Klingenbergstraße 26
D-32758 Detmold
Germany

www.weidmueller.com

Technical data**Классификации**

ETIM 8.0	EC000941	ETIM 9.0	EC000941
ETIM 10.0	EC000941	ECLASS 14.0	27-17-12-02
ECLASS 15.0	27-17-12-02		

Символ цепи



Schematic circuit diagram

VPU AC II F 4 R 300/40

Weidmüller Interface GmbH & Co. KG
 Klingenbergstraße 26
 D-32758 Detmold
 Germany

www.weidmueller.com

Accessories

Отвертка для винтов с крестообразным шлицем, тип Phillips



Отвертка для крестообразных шлицев типа Phillips, изолированная согласно VDE, SDIK PHDIN 7438, ISO 8764/2-PH, выходной присоединительный размер согласно ISO 8764-PH, рукоятка SoftFinish

Основные данные для заказа

Тип	SDIK PH1 X 80	Версия	
Заказ №	2749890000	Отвертка, Ширина лезвия (B): 1 mm, 80 mm, Толщина лезвия (A): 1	
GTIN (EAN)	4050118897098		
Кол.	1 ST		

Отвертка для винтов со шлицем



Отвертка для винтов со шлицем, изолированная согласно VDE, SDI DIN 7437, ISO 2380/2, выходной присоединительный размер согласно DIN 5264, ISO 2380/1, рукоятка SoftFinish

Основные данные для заказа

Тип	SDIS 1.0X5.5X125	Версия	
Заказ №	2749850000	Отвертка, Ширина лезвия (B): 5.5 mm, Длина лезвия: 125 mm,	
GTIN (EAN)	4050118897050	Толщина лезвия (A): 1 mm	
Кол.	1 ST		

VPU AC II F 4 R 300/40

Weidmüller Interface GmbH & Co. KG

Klingenbergstraße 26

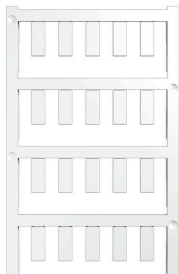
D-32758 Detmold

Germany

www.weidmueller.com

Accessories

Чистый



ESG представляет собой проверенный на практике маркировочный элемент формата MultiCard для множества популярных электрических устройств. Результатом является высококачественная маркировка устройств с высокой контрастностью.

Доступны элементы различного типа для устройств таких производителей, как Siemens, ABB, Beckhoff и т. д.

Коротко о преимуществах:

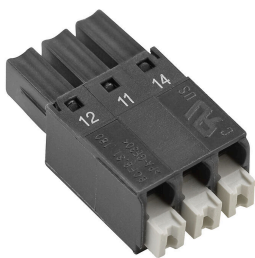
- Универсальность применения: самоклеящиеся или фиксируемые шильдики в зависимости от типа.
- Для оборудования, установленного в ряд (например, автоматы защиты цепи), предлагаются маркировочные элементы ESG, фиксируемые на рейках для шильдиков.
- Индивидуальная печать уровня качества лазерных принтеров в соответствии со спецификациями.

Для заказной печати: Используя программное обеспечение M-Print PRO или M-Print PRO Online (работает без установки), подготовьте и отправьте нам файл, содержащий ваши технические условия маркировки.

Основные данные для заказа

Тип	ESG 6/15 K MC NE WS	Версия	
Заказ №	1880100000	ESG, Маркировочные элементы для устройств x 15 mm, PA 66,	
GTIN (EAN)	4032248478781	Цветовой код: белый, самоклеящийся	
Кол.	200 ST		

Серия VPU



Разнообразные аксессуары завершают продуктовую линейку

Основные данные для заказа

Тип	VPU AC EXTENDER	Версия	
Заказ №	3123500000		
GTIN (EAN)	4099987270175		
Кол.	8 ST		

VPU AC II F 4 R 300/40

Weidmüller Interface GmbH & Co. KG
 Klingenbergstraße 26
 D-32758 Detmold
 Germany

www.weidmueller.com

Accessories

Запасной разрядник



Изделия для защиты от перенапряжения Weidmüller VPU I (тип I), VPU II (тип II) и VPU III (тип III) эффективно уменьшают помехи, которые могут возникать из-за выбросов напряжения при переходных процессах, даже существенно ниже пределов, предписанных координацией изоляции по стандарту EN 60664-3 / DIN VDE 0110-3. Это означает снижение числа сбоев в работе всей установки. Разрядники координируются с помощью технических средств. Это означает, что наличие развязки между типами I, II и III не является обязательным. Разрядники прошли испытание в соответствии со стандартами на продукцию IEC 61643-11 / DIN EN 61643-11 и могут устанавливаться в системах по стандартам IEC 61643-12 / VDE V0675-6-12 и IEC 62305-4 / VDE 0185-4. Устройство защиты от грозовых разрядов и перенапряжения подходит для установки в системах электроснабжения. Компания Weidmüller предлагает различную продукцию в зависимости от конкретного типа сети питания и уровня напряжения. Линейка VPU AC II F отличается наличием предохранителя, встроенного в разрядник. Этим разрядникам прерыватель не требуется.

Основные данные для заказа

Тип	VPU AC II F 0 300/40	Версия
Заказ №	2807520000	Surge voltage arrester, Low voltage, Class II surge protection, no
GTIN (EAN)	4064675275541	leakage current
Кол.	1 ST	

Серия VPU



Разнообразные аксессуары завершают продуктивную линейку

Основные данные для заказа

Тип	VPU LOCKING CLIP S	Версия
Заказ №	2735080000	
GTIN (EAN)	4050118826050	
Кол.	10 ST	
Тип	PLUG VPU AC	Версия
Заказ №	2855300000	
GTIN (EAN)	4064675533283	
Кол.	10 ST	