

VPU AC II F 2 R 300/40

Weidmüller Interface GmbH & Co. KG
Klingenbergstraße 26
D-32758 Detmold
Germany

www.weidmueller.com

Изображение изделия



Image similar

Изделия для защиты от перенапряжения Weidmüller VPU I (тип I), VPU II (тип II) и VPU III (тип III) эффективно уменьшают помехи, которые могут возникать из-за выбросов напряжения при переходных процессах, даже существенно ниже пределов, предписанных координацией изоляции по стандарту EN 60664-3 / DIN VDE 0110-3. Это означает снижение числа сбоев в работе всей установки. Разрядники координируются с помощью технических средств. Это означает, что наличие развязки между типами I, II и III не является обязательным. Разрядники прошли испытание в соответствии со стандартами на продукцию IEC 61643-11 / DIN EN 61643-11 и могут устанавливаться в системах по стандартам IEC 61643-12 / VDE V0675-6-12 и IEC 62305-4 / VDE 0185-4. Устройство защиты от грозовых разрядов и перенапряжения подходит для установки в системах электроснабжения. Компания Weidmüller предлагает различную продукцию в зависимости от конкретного типа сети питания и уровня напряжения. Линейка VPU AC II F отличается наличием предохранителя, встроенного в разрядник. Этим разрядникам прерыватель не требуется.

Основные данные для заказа

| | |
|------------|--|
| Версия | Разрядник для защиты от перенапряжения, Низкое напряжение, Защита от перенапряжения, С дистанционным контактом, Однофазный, TN-S |
| Заказ № | 2807400000 |
| Тип | VPU AC II F 2 R 300/40 |
| GTIN (EAN) | 4064675275497 |
| Кол. | 1 Штука |

VPU AC II F 2 R 300/40

Weidmüller Interface GmbH & Co. KG

Klingenbergstraße 26

D-32758 Detmold

Germany

www.weidmueller.com

Технические данные

Сертификаты

Допуски к эксплуатации



ROHS

Соответствовать

Размеры и массы

| | | | |
|----------------------|-------------|------------------|-------------|
| Глубина | 68 mm | Глубина (дюймов) | 2.6772 inch |
| Глубина с DIN-рейкой | 76 mm | Высота | 104.5 mm |
| Высота (в дюймах) | 4.1142 inch | Ширина | 36 mm |
| Ширина (в дюймах) | 1.4173 inch | Масса нетто | 278 g |

Температуры

| | | | |
|----------------------|----------------|------------------------------|-----------------------|
| Температура хранения | -40 °C...85 °C | Температура окружающей среды | -40 °C...85 °C |
| Рабочая температура | -40 °C...85 °C | Влажность | Отн. влажность 5–95 % |

Экологическое соответствие изделия

Состояние соответствия RoHS Соответствует без исключения

REACH SVHC Нет SVHC выше 0,1 wt%

Номинальные характеристики IEC / RU

| | | | |
|---|---|---|--|
| Количество полюсов | 2 | Комбинированный импульс UOC | 6 kV |
| Ток утечки в Un | 0.4 mA | Сигнальный контакт | 250 В 1 А 1 нормально замк. конт. |
| Номинальное напряжение (AC) | 230 V | Низковольтная сеть | Однофазный, TN-S |
| Тип напряжения | Переменный ток | Временное перенапряжение - TOV | 337 V |
| Защита предохранителем | Не требуется, доступно на внутреннем уровне, Предохранитель не требуется ≤ 315 A gG | Время реакции/время перехода в аварийный режим | ≤ 25 ns |
| Диапазон частот, макс. | 60 Hz | Диапазон частот, мин. | 50 Hz |
| Нормы | IEC 61643-11, EN 61643-11 | Класс требований согласно EN 61643-11 | T2, T3 |
| Категория требований по IEC 61643-11 | Тип II, Тип III | Макс. продолжительное напряжение, Uc (AC) | 300 V |
| Напряжение сети | 230 V / 400 V | Согласование энергии (≤10 м) | Тип II, Тип III |
| Разрядный ток, In (8/20 мкс), провод – 20 kA защ. заземление (PE) | | Ток утечки, Imax. (8/20 мкс), провод – 40 kA защ. заземление (PE) | |
| Тип SPD | T2, T3 | Уровень защиты, Ur при IN (L/N-PE) | ≤ 1500 V |
| Номинальный ток короткого замыкания ISCCR | 100 kA | Возможность отслеживания устранения тока Ifi | Не следует учитывать сопровождающий ток сети |
| Встроенный резервный предохранитель | Да | | |

Данные соединения, удаленная индикация

| | | | |
|---|----------------------|--|---------------------|
| Сечение подключаемого провода, одножильного, мин. | 0.25 mm ² | Длина снятия изоляции | 8 mm |
| Вид соединения | PUSH IN | Сечение подключаемого провода, одножильного, макс. | 1.5 mm ² |

VPU AC II F 2 R 300/40

Weidmüller Interface GmbH & Co. KG

Klingenbergstraße 26

D-32758 Detmold

Germany

www.weidmueller.com

Технические данные

Общие данные

| | | | |
|-----------------------------|---|----------------------------------|-------------------------------------|
| Оптическая индикация работы | зеленый = ОК; красный = неисправен защитный разрядник - заменить. | Сегмент | Распределение питания |
| Исполнение | Защита от перенапряжения, С дистанционным контактом | Конструкция | Монтажный корпус; 2 TE, Insta IP 20 |
| Класс пожаростойкости UL 94 | V-0 | Цветовой код | оранжевый, черный |
| Вид защиты | IP20 в установленном состоянии | Укомплектованная монтажная рейка | TS 35 |
| Рабочая высота | ≤ 4000 m | | |

Соответствие стандартам по изоляции (EN 50178)

| | | | |
|--------------------------|-----|---------------------|---|
| Категория перенапряжения | III | Степень загрязнения | 2 |
|--------------------------|-----|---------------------|---|

Общие параметры

| | | | |
|--------------------|-------------------|------------|--------------------------------|
| Количество полюсов | 2 | Вид защиты | IP20 в установленном состоянии |
| Цветовой код | оранжевый, черный | | |

Размеры

| | | | |
|--|---------------------|--|---------------------|
| Длина зачистки изоляции | 18 mm | Метод проводного соединения | Винтовое соединение |
| Вид соединения | Винтовое соединение | Длина снятия изоляции | 18 mm |
| Момент затяжки, мин. | 3 Nm | Измерительное соединение | |
| Диапазон размеров зажимаемых проводников, измерительное соединение, | 16 mm ² | Момент затяжки, макс. | 4.5 Nm |
| Диапазон зажима, макс. | 35 mm ² | Диапазон зажима, мин. | 1.5 mm ² |
| Поперечное сечение подключаемого провода AWG, макс. | AWG 2 | Поперечное сечение подключаемого провода AWG, мин. | AWG 16 |
| Сечение подключаемого проводника, однопроволочного, макс. | 35 mm ² | Сечение подключаемого провода, одножильного, мин. | 1.5 mm ² |
| Сечение подключаемого проводника, тонкопроволочного, макс. | 25 mm ² | Сечение подсоединяемого провода, тонкий скрученный, мин. | 1.5 mm ² |
| Сечение подключаемого провода, многожильного, 46228 AEH (DIN 46228-1), макс. | 25 mm ² | Сечение подключаемого провода, многожильного, 46228 AEH (DIN 46228-1), макс. | 2.5 mm ² |
| Сечение подсоединяемого провода, скрученный, макс. | 35 mm ² | Сечение подсоединяемого провода, скрученный, мин. | 1.5 mm ² |

Электрические параметры

| | |
|----------------|----------------|
| Тип напряжения | Переменный ток |
|----------------|----------------|

Гарантия

| | |
|----------------|-------|
| Период времени | 5 лет |
|----------------|-------|

Важное примечание

| | |
|---------------------|---|
| Сведения об изделии | If F1 > 63A gG, then the integrated backup fuse always operates before F1 |
|---------------------|---|

VPU AC II F 2 R 300/40

Weidmüller Interface GmbH & Co. KG

Klingenbergstraße 26

D-32758 Detmold

Germany

www.weidmueller.com

Технические данные

Классификации

| | | | |
|-------------|-------------|-------------|-------------|
| ETIM 8.0 | EC000941 | ETIM 9.0 | EC000941 |
| ETIM 10.0 | EC000941 | ECLASS 14.0 | 27-17-12-02 |
| ECLASS 15.0 | 27-17-12-02 | | |

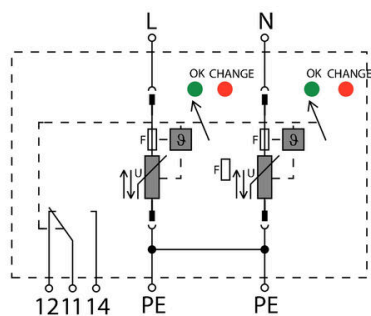
VPU AC II F 2 R 300/40

Weidmüller Interface GmbH & Co. KG
Klingenbergstraße 26
D-32758 Detmold
Germany

www.weidmueller.com

Изображения

Символ цепи



Schematic circuit diagram

VPU AC II F 2 R 300/40

Weidmüller Interface GmbH & Co. KG
Klingenbergstraße 26
D-32758 Detmold
Germany

www.weidmueller.com

Аксессуары

Отвертка для винтов с крестообразным шлицем, тип Phillips



Отвертка для крестообразных шлицев типа Phillips, изолированная согласно VDE, SDIK PHDIN 7438, ISO 8764/2-PH, выходной присоединительный размер согласно ISO 8764-PH, рукоятка SoftFinish

Основные данные для заказа

| | | | |
|------------|----------------------------|---|--|
| Тип | SDIK PH1 X 80 | Версия | |
| Заказ № | 2749890000 | Отвертка, Ширина лезвия (B): 1 mm, 80 mm, Толщина лезвия (A): 1 | |
| GTIN (EAN) | 4050118897098 | | |
| Кол. | 1 ST | | |

Отвертка для винтов со шлицем



Отвертка для винтов со шлицем, изолированная согласно VDE, SDI DIN 7437, ISO 2380/2, выходной присоединительный размер согласно DIN 5264, ISO 2380/1, рукоятка SoftFinish

Основные данные для заказа

| | | | |
|------------|----------------------------|--|--|
| Тип | SDIS 1.0X5.5X125 | Версия | |
| Заказ № | 2749850000 | Отвертка, Ширина лезвия (B): 5.5 mm, Длина лезвия: 125 mm, | |
| GTIN (EAN) | 4050118897050 | Толщина лезвия (A): 1 mm | |
| Кол. | 1 ST | | |

VPU AC II F 2 R 300/40

Weidmüller Interface GmbH & Co. KG

Klingenbergstraße 26

D-32758 Detmold

Germany

www.weidmueller.com

Аксессуары

Чистый



ESG представляет собой проверенный на практике маркировочный элемент формата MultiCard для множества популярных электрических устройств. Результатом является высококачественная маркировка устройств с высокой контрастностью.

Доступны элементы различного типа для устройств таких производителей, как Siemens, ABB, Beckhoff и т. д.

Коротко о преимуществах:

- Универсальность применения: самоклеящиеся или фиксируемые шильдики в зависимости от типа.
- Для оборудования, установленного в ряд (например, автоматы защиты цепи), предлагаются маркировочные элементы ESG, фиксируемые на рейках для шильдиков.
- Индивидуальная печать уровня качества лазерных принтеров в соответствии со спецификациями.

Для заказной печати: Используя программное обеспечение M-Print PRO или M-Print PRO Online (работает без установки), подготовьте и отправьте нам файл, содержащий ваши технические условия маркировки.

Основные данные для заказа

| | | | |
|------------|----------------------------|---|--|
| Тип | ESG 6/15 K MC NE WS | Версия | |
| Заказ № | 1880100000 | ESG, Маркировочные элементы для устройств x 15 mm, PA 66, | |
| GTIN (EAN) | 4032248478781 | Цветовой код: белый, самоклеящийся | |
| Кол. | 200 ST | | |

Серия VPU



Разнообразные аксессуары завершают продуктовую линейку

Основные данные для заказа

| | | | |
|------------|----------------------------|--------|--|
| Тип | VPU AC EXTENDER | Версия | |
| Заказ № | 3123500000 | | |
| GTIN (EAN) | 4099987270175 | | |
| Кол. | 8 ST | | |

VPU AC II F 2 R 300/40

Weidmüller Interface GmbH & Co. KG

Klingenbergstraße 26

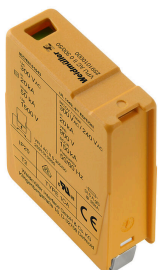
D-32758 Detmold

Germany

www.weidmueller.com

Аксессуары

Запасной разрядник

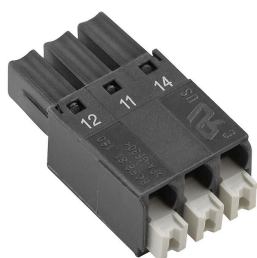


Изделия для защиты от перенапряжения Weidmüller VPU I (тип I), VPU II (тип II) и VPU III (тип III) эффективно уменьшают помехи, которые могут возникать из-за выбросов напряжения при переходных процессах, даже существенно ниже пределов, предписанных координацией изоляции по стандарту EN 60664-3 / DIN VDE 0110-3. Это означает снижение числа сбоев в работе всей установки. Разрядники координируются с помощью технических средств. Это означает, что наличие развязки между типами I, II и III не является обязательным. Разрядники прошли испытание в соответствии со стандартами на продукцию IEC 61643-11 / DIN EN 61643-11 и могут устанавливаться в системах по стандартам IEC 61643-12 / VDE V0675-6-12 и IEC 62305-4 / VDE 0185-4. Устройство защиты от грозных разрядов и перенапряжения подходит для установки в системах электроснабжения. Компания Weidmüller предлагает различную продукцию в зависимости от конкретного типа сети питания и уровня напряжения. Линейка VPU AC II F отличается наличием предохранителя, встроенного в разрядник. Этим разрядникам прерыватель не требуется.

Основные данные для заказа

| | | | |
|------------|----------------------------|--|--|
| Тип | VPU AC II F 0 300/40 | Версия | |
| Заказ № | 2807520000 | Surge voltage arrester, Low voltage, Class II surge protection, no | |
| GTIN (EAN) | 4064675275541 | leakage current | |
| Кол. | 1 ST | | |

Серия VPU



Разнообразные аксессуары завершают продуктивную линейку

Основные данные для заказа

| | | | |
|------------|----------------------------|--------|--|
| Тип | VPU LOCKING CLIP S | Версия | |
| Заказ № | 2735080000 | | |
| GTIN (EAN) | 4050118826050 | | |
| Кол. | 10 ST | | |
| Тип | PLUG VPU AC | Версия | |
| Заказ № | 2855300000 | | |
| GTIN (EAN) | 4064675533283 | | |
| Кол. | 10 ST | | |