

## UR20-FBC-EIP-ECO

**Weidmüller Interface GmbH & Co. KG**

Klingenbergstraße 26

D-32758 Detmold

Germany

[www.weidmueller.com](http://www.weidmueller.com)



Большая производительность. Упрощенный. u-remote. Weidmüller u-remote - наша инновационная концепция удаленного ввода/вывода с IP 20, направленная исключительно на преимущества пользователя: индивидуальное планирование, более быстрая установка, более безопасный запуск. Без времени простоя для существенно улучшенной производительности. u-remote сокращает типоразмер шкафов за счет самой узкой модульной конструкции на рынке и меньшего количества необходимых модулей питания. Наша технология u-remote также обеспечивает сборку без использования инструментов, в то время как модульная конструкция типа «сэндвич» и интегрированный веб-сервер увеличивает скорость установки как в шкафу, так и на машине. Светодиоды состояния на канале и каждом модуле u-remote обеспечивают надежную диагностику и быстрое обслуживание. Наши продукты повышают доступность ваших машин и систем и обеспечивают бесперебойность процессов, от планирования до эксплуатации. u-remote – это «Повышенная производительность». Упрощенный.

### Основные данные для заказа

Версия	Вынесенный соединитель полевой шины ввода-вывода, IP20, Ethernet, EtherNet/IP
Заказ №	<a href="#">2799510000</a>
Тип	UR20-FBC-EIP-ECO
GTIN (EAN)	4064675261544
Кол.	1 Штука

## UR20-FBC-EIP-ECO

**Weidmüller Interface GmbH & Co. KG**  
Klingenbergstraße 26  
D-32758 Detmold  
Germany

www.weidmueller.com

## Технические данные

### Сертификаты

Допуски к эксплуатации



ROHS Соответствовать

### Размеры и массы

Глубина	76 mm	Глубина (дюймов)	2.9921 inch
Высота	120 mm	Высота (в дюймах)	4.7244 inch
Ширина	52 mm	Ширина (в дюймах)	2.0472 inch
Масса нетто	247 g		

### Температуры

Температура хранения	-40 °C ... +85 °C	Рабочая температура	0 °C...50 °C
----------------------	-------------------	---------------------	--------------

### Экологическое соответствие изделия

Состояние соответствия RoHS	Соответствует с исключением
Исключение из RoHS (если применимо/известно)	7a, 7cl
REACH SVHC	Lead 7439-92-1, 6,6'-di-tert-butyl-2,2'-methylenedi-p-cresol 119-47-1
SCIP	82327f13-cd27-455a-ab5b-a62e1996dcf8

### Данные соединения

Сечение подключаемого провода, гибкого, макс. (AWG)	AWG 16	Сечение подключаемого провода, гибкого, мин. (AWG)	AWG 26
Сечение подключаемого провода, одножильного, макс. (AWG)	AWG 16	Сечение подключаемого провода, одножильного, мин. (AWG)	AWG 26
Вид соединения	PUSH IN	Сечение подключаемого проводника, однопроволочного, макс.	1.5 mm <sup>2</sup>
Сечение подключаемого провода, одножильного, мин.	0.14 mm <sup>2</sup>	Сечение подключаемого проводника, тонкопроволочного, макс.	1.5 mm <sup>2</sup>
Сечение подсоединяемого провода, тонкий скрученный, мин.	0.14 mm <sup>2</sup>		

### Общие данные

Вибростойкость	5 Гц ≤ F ≤ 8,4 Гц: амплитуда 3,5 мм в соответствии с IEC 60068-2-6, 8,4 Гц ≤ F ≤ 150 Гц; ускорение 1 г в соответствии с IEC 60068-2-6	Испытательное напряжение	500 V
Укомплектованная монтажная рейка	TS 35	Давление воздуха (процесс)	≥ 795 гПа (высота ≤ 2000 м) в соответствии с DIN EN 61131-2
Влажность воздуха (транспортировка)	От 10 до 95 %, без образования конденсата по стандарту DIN EN 61131-2	Давление воздуха (транспортировка)	От 1013 гПа (высота 0 м) до 700 гПа (высота 3000 м) в соответствии с DIN EN 61131-2
Давление воздуха (хранение)	От 1013 гПа (высота 0 м) до 700 гПа (высота 3000 м) в соответствии с DIN EN 61131-2	Влажность воздуха (процесс)	От 10 до 95 %, без образования конденсата по стандарту DIN EN 61131-2

## UR20-FBC-EIP-ECO

**Weidmüller Interface GmbH & Co. KG**

Klingenbergstraße 26  
D-32758 Detmold  
Germany

www.weidmueller.com

### Технические данные

Влажность воздуха (хранение)	От 10 до 95 %, без образования конденсата по стандарту DIN EN 61131-2	Ударная нагрузка	15 г более 11 мс, половина синусоидальной волны, в соответствии с IEC 60068-2-27
------------------------------	---	------------------	---

### Системные данные

Вид модуля	Элемент сопряжения шины	Интерфейс	Системная шина U-remote
Интерфейс полевой шины	Full / Half Duplex, Auto MDI/X, Autonegotiation	Данные процесса	988 Byte
макс. число модулей	16	Соединение	2 соединительных разъема RJ45
Протокол полевой шины	EtherNet/IP	Скорость передачи местной шины, макс.	100 Mbit/s
Скорость передачи системной шины, макс.	48 Mbit/s	Данные параметров	1024 Byte
Данные диагностики	752 Byte		

### Электропитание

Напряжение питания	24 V DC +20 %/ -15 %, от системной шины	Ток питания системы, макс.	4 A
Ток питания для IBX. (по линии входного тока) , макс.	10 A	Потребляемый ток от Iсист., тип.	61 mA
Система электропитания и устройства ввода	24 V DC +20 %/ -15 %		

### Важное примечание

Сведения об изделии	Совпадающие концевые кронштейны входят в комплект соединителя.
---------------------	--

### Классификации

ETIM 8.0	EC001603	ETIM 9.0	EC001603
ETIM 10.0	EC001603	ECLASS 14.0	27-24-26-07
ECLASS 15.0	27-24-26-07		

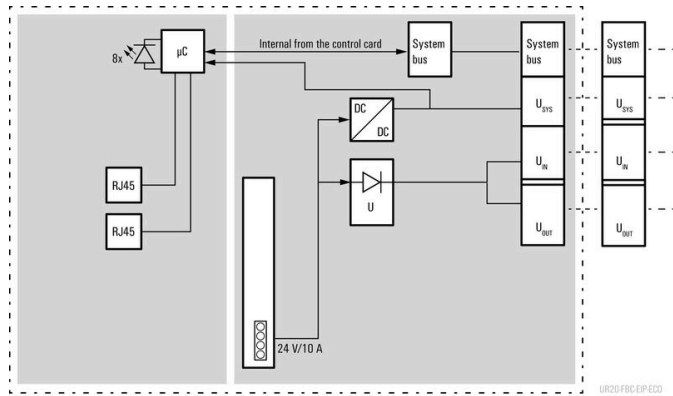
**UR20-FBC-EIP-ECO**

**Weidmüller Interface GmbH & Co. KG**  
 Klingenbergstraße 26  
 D-32758 Detmold  
 Germany

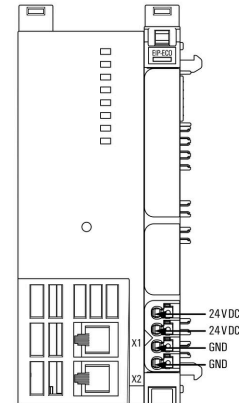
www.weidmueller.com

**Изображения**

**Block diagram**

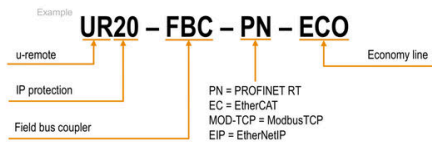


**Connection diagram**



**Объяснение сокращений**

**Field bus coupler ECO**



## UR20-FBC-EIP-ECO

Weidmüller Interface GmbH & Co. KG

Klingenbergstraße 26

D-32758 Detmold

Germany

[www.weidmueller.com](http://www.weidmueller.com)

## Аксессуары

### Принадлежности



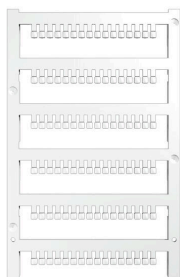
#### Принадлежности системы

Откройте для себя широкий спектр принадлежностей для вашей системы u-remote - идеальное дополнение для еще более эффективного и универсального использования.

### Основные данные для заказа

Тип	UR20-EBK-ACC	Версия	
Заказ №	<a href="#">1346610000</a>	End bracket, ,	
GTIN (EAN)	4050118151596		
Кол.	5 ST		
Тип	UR20-SM-ACC	Версия	
Заказ №	<a href="#">1339920000</a>	Cover, ,	
GTIN (EAN)	4050118144727		
Кол.	20 ST		

### Blank



### Основные данные для заказа

Тип	PM 2.7/2.6 MC NE WS	Версия	
Заказ №	<a href="#">1323710000</a>	OMNIMATE Signal - серия PM, Маркировочные элементы	
GTIN (EAN)	4050118126778	толкателя, 2.7 x 2.6 mm, Шаг в мм (P): 3.50 Weidmueller, белый	
Кол.	960 ST		

### Специальный знак



## UR20-FBC-EIP-ECO

**Weidmüller Interface GmbH & Co. KG**

Klingenbergstraße 26

D-32758 Detmold

Germany

[www.weidmueller.com](http://www.weidmueller.com)

## Аксессуары

### Основные данные для заказа

Тип	PM 2.7/2.6 MC SDR	Версия
Заказ №	<a href="#">1323700000</a>	OMNIMATE Signal – серия PM, Маркировочные элементы
GTIN (EAN)	4050118126761	толкателя, 2.7 x 2.6 mm, Шаг в мм (P): 3.50 Weidmueller, по
Кол.	192 ST	желанию клиента

### Blank



Dekafix (DEK) представляет собой универсальный маркировочный элемент для любых проводных и вставных разъемов, а также для электронных блоков. Данная система идеально подходит для коротких последовательностей чисел и охватывает широкий ряд готовых к применению напечатанных маркировочных элементов.

Планки для быстрой установки всего за одну рабочую операцию. Печать отличается хорошей разборчивостью, высокой контрастностью и предлагается в различных вариантах ширины.

- Широкий ассортимент готовых к применению маркировочных элементов.
- Планки для быстрой установки.
- Маркировочные элементы, подходящие для всех кабельных разъемов Weidmüller.
- Предлагаются в виде пустых карт MultiCard или карт со стандартной печатью. Для заказной печати: Используя программное обеспечение M-Print PRO или M-Print PRO Online (работает без установки), подготовьте и отправьте нам файл, содержащий ваши технические условия маркировки.

### Основные данные для заказа

Тип	DEK 5/8-11.5 MC NE WS	Версия
Заказ №	<a href="#">1341630000</a>	Dekafix, Маркировка клеммы, 5 x 8 mm, Шаг в мм (P): 8.00
GTIN (EAN)	4050118145946	Weidmueller, белый
Кол.	500 ST	

## UR20-FBC-EIP-ECO

**Weidmüller Interface GmbH & Co. KG**

Klingenbergstraße 26

D-32758 Detmold

Germany

www.weidmueller.com

## Аксессуары

### Специальный знак



Dekafix (DEK) представляет собой универсальный маркировочный элемент для любых проводных и вставных разъемов, а также для электронных блоков. Данная система идеально подходит для коротких последовательностей чисел и охватывает широкий ряд готовых к применению напечатанных маркировочных элементов.

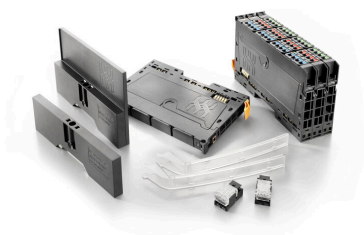
Планки для быстрой установки всего за одну рабочую операцию. Печать отличается хорошей разборчивостью, высокой контрастностью и предлагается в различных вариантах ширины.

- Широкий ассортимент готовых к применению маркировочных элементов.
- Планки для быстрой установки.
- Маркировочные элементы, подходящие для всех кабельных разъемов Weidmüller.
- Предлагаются в виде пустых карт MultiCard или карт со стандартной печатью. Для заказной печати: Используя программное обеспечение M-Print PRO или M-Print PRO Online (работает без установки), подготовьте и отправьте нам файл, содержащий ваши технические условия маркировки.

### Основные данные для заказа

Тип	DEK 5/8-11.5 MC SDR	Версия	
Заказ №	<a href="#">1341610000</a>	Dekafix, Маркировка клеммы, 5 x 8 mm, Шаг в мм (P): 8.00	
GTIN (EAN)	4050118146059	Weidmueller, по желанию клиента	
Кол.	100 ST		

### Принадлежности



Принадлежности системы

Откройте для себя широкий спектр принадлежностей для вашей системы u-remote - идеальное дополнение для еще более эффективного и универсального использования.

### Основные данные для заказа

Тип	IE-USB-A-MICRO-1.8M	Версия	
Заказ №	<a href="#">1487980000</a>	Кабель USB, USB A, USB Micro, ПВХ, 1.8 m	
GTIN (EAN)	4050118298451		
Кол.	1 ST		

## UR20-FBC-EIP-ECO

**Weidmüller Interface GmbH & Co. KG**  
Klingenbergstraße 26  
D-32758 Detmold  
Germany

[www.weidmueller.com](http://www.weidmueller.com)

## Аксессуары

### Crimping tools



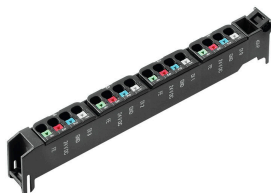
Инструменты для обжима кабельных наконечников с изоляцией и без нее

- Принудительная блокировка гарантирует качественный обжим
- Возможность разблокировки в случае ошибки при работе

### Основные данные для заказа

Тип	PZ 2.5 S	Версия	
Заказ №	<a href="#">2903690000</a>		0.14mm <sup>2</sup> , 2.5mm <sup>2</sup> , Трапецидальный обжим
GTIN (EAN)	4099986027008		
Кол.	1 ST		

### Plugkit



### Основные данные для заказа

Тип	UR20-PK-2799510000-SP	Версия	
Заказ №	<a href="#">2832900000</a>		
GTIN (EAN)	4064675418696		
Кол.	1 ST		