

## A2C 2.5 DL OR

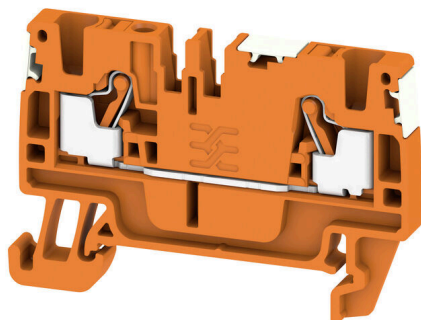
**Weidmüller Interface GmbH & Co. KG**

Klingenbergstraße 26

D-32758 Detmold

Germany

[www.weidmueller.com](http://www.weidmueller.com)



Передача мощности, сигналов и данных является классическим требованием в электротехнике и изготовлении шкафов. Изоляционный материал, технология подключения и конструкция клемм являются отличительными особенностями. Проходная клемма подходит для объединения и/или соединения одного или нескольких проводников. В ней может присутствовать один или несколько уровней соединения с одинаковыми потенциалами и изоляцией друг от друга.

### Основные данные для заказа

Версия	Проходная клемма, PUSH IN, 2.5 mm <sup>2</sup> , 800 V, 24 A, оранжевый
Заказ №	<a href="#">2799150000</a>
Тип	A2C 2.5 DL OR
GTIN (EAN)	4064675260684
Кол.	100 Штука

## A2C 2.5 DL OR

**Weidmüller Interface GmbH & Co. KG**  
Klingenbergstraße 26  
D-32758 Detmold  
Germany

www.weidmueller.com

## Технические данные

### Сертификаты

Допуски к эксплуатации



ROHS Соответствовать

### Размеры и массы

Глубина	36.5 mm	Глубина (дюймов)	1.437 inch
Высота	55 mm	Высота (в дюймах)	2.1654 inch
Ширина	5.1 mm	Ширина (в дюймах)	0.2008 inch
Масса нетто	6.73 g		

### Температуры

Температура окружающей среды	-60 °C...85 °C	Температура при длительном использовании, мин.	-60 °C
Температура при длительном использовании, макс.	130 °C		

### Экологическое соответствие изделия

Состояние соответствия RoHS	Соответствует без исключения		
REACH SVHC	Нет SVHC выше 0,1 wt%		
Углеродный след продукта	Производственный цикл	0.161 kg CO2 eq.	

### Расчетные данные согласно CSA

Поперечное сечение провода, макс. (CSA)	12 AWG	Напряжение, класс C (CSA)	600 V
Ток, разм. C (CSA)	20 A	Сертификат № (CSA)	200039-70089609
Напряжение, класс B (CSA)	600 V	Ток, разм. B (CSA)	20 A
Напряжение, класс D (CSA)	600 V	Ток, разм. D (CSA)	5 A
Поперечное сечение провода, мин. (CSA)	28 AWG		

### Номинальные характеристики IECEx/ATEX

Сертификат № (ATEX)	TUEV16ATEX7909U	Сертификат № (IECEx)	IECExTUR16.0036U
Макс. напряжение (ATEX)	550 V	Ток (ATEX)	20 A
Поперечное сечение провода, макс. (ATEX)	2.5 mm <sup>2</sup>	Макс. напряжение (IECEx)	550 V
Ток (IECEx)	20 A	Поперечное сечение провода, макс. (IECEx)	2.5 mm <sup>2</sup>

### Дополнительные технические данные

с фиксатором	Нет	Вид крепления	защелкиваемый
Проверенное на взрывозащищенность исполнение	Да	Вид монтажа	TS 35

### Общие сведения

Поперечное сечение подключаемого провода AWG, макс.	AWG 12	Поперечное сечение подключаемого провода AWG, мин.	AWG 28
Нормы	IEC 60947-7-1	Укомплектованная монтажная рейка	TS 35

## A2C 2.5 DL OR

**Weidmüller Interface GmbH & Co. KG**  
 Klingenbergstraße 26  
 D-32758 Detmold  
 Germany

www.weidmueller.com

## Технические данные

### Параметры системы

Требуется концевая пластина	Да	Количество независимых точек подключения	1
Количество уровней	1	Количество контактных гнезд на уровень	2
Уровни с внутр. перемычками	Нет	Укомплектованная монтажная рейка	TS 35
Функция N	Нет	Функция PE	Нет
Функция PEN	Нет		

### Расчетные данные

Расчетное сечение	2.5 mm <sup>2</sup>	Номинальное напряжение	800 V
Номинальное напряжение пост. тока	800 V	Номинальный ток	24 A
Ток при макс. проводнике	24 A	Нормы	IEC 60947-7-1
Объемное сопротивление по стандарту IEC 60947-7-х	1.33 mΩ	Номинальное импульсное напряжение	8 kV
Категория перенапряжения	III	Степень загрязнения	3

### Характеристики материала

Основной материал	Материал Wemid	Цветовой код	оранжевый
Цвет элементов управления	оранжевый	Класс пожаростойкости UL 94	V-0

### Зажимаемые провода (дополнительное соединение)

Тип соединения, дополнительное соединение	PUSH IN
---	---------

### Зажимаемые провода (расчетное соединение)

Поперечное сечение подключаемого провода AWG, макс.	AWG 12
Направление соединения	сверху
Длина зачистки изоляции	10 mm
Вид соединения	PUSH IN
Количество соединений	2
Диапазон зажима, макс.	4 mm <sup>2</sup>
Диапазон зажима, мин.	0.14 mm <sup>2</sup>
Поперечное сечение подключаемого провода AWG, мин.	AWG 28
Сечение соединения проводов, тонкий скрученный с кабельными наконечниками DIN 46228/4, макс.	2.5 mm <sup>2</sup>
Сечение соединения проводов, тонкий скрученный с кабельными наконечниками DIN 46228/4, мин.	0.14 mm <sup>2</sup>
Сечение соединения проводов, тонкий скрученный с кабельными наконечниками DIN 46228/1, макс.	4 mm <sup>2</sup>
Сечение соединения проводов, тонкий скрученный с кабельными наконечниками DIN 46228/1, мин.	0.14 mm <sup>2</sup>
Сечение подключаемого проводника, тонкопроволочного, макс.	4 mm <sup>2</sup>
Сечение подсоединяемого провода, тонкий скрученный, мин.	0.14 mm <sup>2</sup>
Сечение подсоединяемого провода, скрученный, макс.	4 mm <sup>2</sup>

**A2C 2.5 DL OR**

**Weidmüller Interface GmbH & Co. KG**

Klingenbergstraße 26  
D-32758 Detmold  
Germany

www.weidmueller.com

**Технические данные**

Сечение подсоединяемого провода, скрученный, мин.	0.14 mm <sup>2</sup>			
Сечение соединения проводов, твердое ядро, макс.	2.5 mm <sup>2</sup>			
Сечение соединения проводов, твердое ядро, мин.	0.14 mm <sup>2</sup>			
Сечение подсоединяемого провода, тонкий скрученный, мин.	0.14 mm <sup>2</sup>			
Длина кабельного наконечника с пластиковой манжетой DIN 46228/4	Длина трубки	мин.	6 mm	
		макс.	8 mm	
	Сечение подсоединяемого провода	мин.	0.14 mm <sup>2</sup>	
		макс.	0.34 mm <sup>2</sup>	
	Длина трубки	мин.	6 mm	
		макс.	12 mm	
Сечение подсоединяемого провода	мин.	0.5 mm <sup>2</sup>		
	макс.	1 mm <sup>2</sup>		
Длина трубки	мин.	8 mm		
	макс.	12 mm		
Сечение подсоединяемого провода	мин.	1.5 mm <sup>2</sup>		
	макс.	2.5 mm <sup>2</sup>		
Длина трубки для двойного кабельного наконечника	Длина трубки	мин.	8 mm	
		макс.	12 mm	
Сечение подсоединяемого провода	мин.	0.5 mm <sup>2</sup>		
	макс.	0.75 mm <sup>2</sup>		
Длина кабельного наконечника без пластиковой манжеты DIN 46228/1	Длина трубки	номин.	5 mm	
		номин.	0.25 mm <sup>2</sup>	
	Длина трубки	мин.	6 mm	
		макс.	10 mm	
	Сечение подсоединяемого провода	мин.	0.5 mm <sup>2</sup>	
		макс.	1 mm <sup>2</sup>	
	Длина трубки	мин.	7 mm	
		макс.	12 mm	
	Сечение подсоединяемого провода	мин.	1.5 mm <sup>2</sup>	
		макс.	4 mm <sup>2</sup>	
	Длина трубки кабельного наконечника с пластиковой манжетой согласно поперечному сечению	Поперечное сечение, мин.		0.14 mm <sup>2</sup>
		Поперечное сечение, макс.		0.34 mm <sup>2</sup>
Длина трубки, мин.		6 mm		
Длина трубки, макс.		8 mm		
Поперечное сечение, мин.		0.5 mm <sup>2</sup>		
Поперечное сечение, макс.		1 mm <sup>2</sup>		
Длина трубки, мин.		6 mm		
Длина трубки, макс.		12 mm		
Поперечное сечение, мин.		1.5 mm <sup>2</sup>		
Поперечное сечение, макс.		2.5 mm <sup>2</sup>		
Длина трубки, мин.		8 mm		
Длина трубки, макс.		12 mm		
Длина трубки кабельного наконечника без пластиковой манжеты согласно поперечному сечению	Поперечное сечение, мин.		0.25 mm <sup>2</sup>	
	Поперечное сечение, макс.		0.25 mm <sup>2</sup>	
	Длина трубки, мин.		5 mm	
	Длина трубки, макс.		5 mm	
	Поперечное сечение, мин.		0.5 mm <sup>2</sup>	
	Поперечное сечение, макс.		1 mm <sup>2</sup>	
	Длина трубки, мин.		6 mm	
	Длина трубки, макс.		10 mm	
	Поперечное сечение, мин.		1.5 mm <sup>2</sup>	
	Поперечное сечение, макс.		2.5 mm <sup>2</sup>	
	Длина трубки, мин.		7 mm	
	Длина трубки, макс.		12 mm	

## A2C 2.5 DL OR

**Weidmüller Interface GmbH & Co. KG**

Klingenbergstraße 26

D-32758 Detmold

Germany

[www.weidmueller.com](http://www.weidmueller.com)

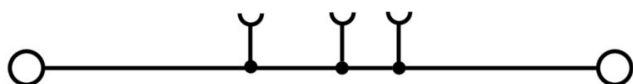
## Технические данные

Длина трубки двойного наконечника согласно поперечному сечению	Поперечное сечение, мин.	0.5 mm <sup>2</sup>
	Поперечное сечение, макс.	0.75 mm <sup>2</sup>
	Длина трубки, мин.	8 mm
	Длина трубки, макс.	12 mm

## Классификации

ETIM 8.0	EC000897	ETIM 9.0	EC000897
ETIM 10.0	EC000897	ECLASS 14.0	27-25-01-01
ECLASS 15.0	27-25-01-01		

Изображения



## A2C 2.5 DL OR

**Weidmüller Interface GmbH & Co. KG**  
 Klingenbergstraße 26  
 D-32758 Detmold  
 Germany

www.weidmueller.com

## Аксессуары

### Концевой стопор



Для обеспечения долговечной надежной посадки на монтажной рейке и предотвращения смещения Weidmüller предлагает концевые стопоры. Доступны винтовые и безвинтовые исполнения. На концевых стопорах предусмотрена возможность для маркировки, а также групповой маркировки и крепление для тестового разъема.

### Основные данные для заказа

Тип	AEB 35 SC/1	Версия	
Заказ №	<a href="#">1991920000</a>	Серия А, Концевой стопор	
GTIN (EAN)	4050118376722		
Кол.	50 ST		

### Тестовый адаптер и тестовые розетки



Тестовые адаптеры и тестовые вставки используются для электрического подключения клеммных блоков к испытательному оборудованию. Это позволяет установить электрический контакт в подключенном состоянии и провести измерения без каких-либо сложностей.

### Основные данные для заказа

Тип	ATPG 2.5 M-R	Версия	
Заказ №	<a href="#">1991960000</a>	Тестовый адаптер (клемма), 1.5 mm <sup>2</sup> , 250 V, 0.2 A	
GTIN (EAN)	4050118376685		
Кол.	50 ST		
Тип	ATPG 2.5/3	Версия	
Заказ №	<a href="#">2041190000</a>	Тестовый адаптер (клемма), 1.5 mm <sup>2</sup> , 250 V, 0.2 A	
GTIN (EAN)	4050118409604		
Кол.	25 ST		
Тип	ATPG 2.5/5	Версия	
Заказ №	<a href="#">2041180000</a>	Тестовый адаптер (клемма), 1.5 mm <sup>2</sup> , 250 V, 0.2 A	
GTIN (EAN)	4050118409505		
Кол.	25 ST		
Тип	ATPG 1.5-10 L	Версия	
Заказ №	<a href="#">1991890000</a>	Тестовый адаптер (клемма), 1.5 mm <sup>2</sup> , 250 V, 0.2 A	
GTIN (EAN)	4050118376647		
Кол.	50 ST		

## Аксессуары

### Перемычки



Распределение или умножение потенциала среди смежных клеммных блоков реализуется через перемычку. Это позволяет избежать дополнительных усилий при монтаже. Надежность контакта в клеммных блоках гарантирована даже при разветвлении полюсов. В нашем ассортименте представлены вставные и привинчиваемые винтовые системы перемычек для модульных клеммных блоков.

### Основные данные для заказа

Тип	ZQV 2.5N/10	Версия
Заказ №	<a href="#">1527690000</a>	Перемычка (клемма), втычной, оранжевый, 24 А, Количество полюсов: 10, Шаг в мм (P): 5.10, Изолированный: Да, Ширина: 48.7
GTIN (EAN)	4050118447989	мм
Кол.	20 ST	
Тип	ZQV 2.5N/10 BL	Версия
Заказ №	<a href="#">1527880000</a>	Перемычка (клемма), втычной, синий, 24 А, Количество полюсов: 10, Шаг в мм (P): 5.10, Изолированный: Да, Ширина: 48.7
GTIN (EAN)	4050118448573	мм
Кол.	20 ST	
Тип	ZQV 2.5N/10 RD	Версия
Заказ №	<a href="#">2108910000</a>	Перемычка (клемма), втычной, красный, 24 А, Количество полюсов: 10, Шаг в мм (P): 5.10, Изолированный: Да, Ширина: 48.7
GTIN (EAN)	4050118486018	мм
Кол.	20 ST	
Тип	ZQV 2.5N/2	Версия
Заказ №	<a href="#">1527540000</a>	Перемычка (клемма), втычной, оранжевый, 24 А, Количество полюсов: 2, Шаг в мм (P): 5.10, Изолированный: Да, Ширина: 7.9
GTIN (EAN)	4050118448467	мм
Кол.	60 ST	
Тип	ZQV 2.5N/2 BL	Версия
Заказ №	<a href="#">1527740000</a>	Перемычка (клемма), втычной, синий, 24 А, Количество полюсов: 2, Шаг в мм (P): 5.10, Изолированный: Да, Ширина: 7.9
GTIN (EAN)	4050118448658	мм
Кол.	60 ST	
Тип	ZQV 2.5N/2 RD	Версия
Заказ №	<a href="#">2108470000</a>	Перемычка (клемма), втычной, красный, 24 А, Количество полюсов: 2, Шаг в мм (P): 5.10, Изолированный: Да, Ширина: 7.9
GTIN (EAN)	4050118448542	мм
Кол.	60 ST	
Тип	ZQV 2.5N/20	Версия
Заказ №	<a href="#">1527720000</a>	Перемычка (клемма), втычной, оранжевый, 24 А, Количество полюсов: 20, Шаг в мм (P): 5.10, Изолированный: Да, Ширина: 102
GTIN (EAN)	4050118447972	мм
Кол.	20 ST	
Тип	ZQV 2.5N/20 BL	Версия
Заказ №	<a href="#">1527890000</a>	Перемычка (клемма), втычной, синий, 24 А, Количество полюсов: 20, Шаг в мм (P): 5.10, Изолированный: Да, Ширина: 102
GTIN (EAN)	4050118448566	мм
Кол.	20 ST	
Тип	ZQV 2.5N/20 RD	Версия
Заказ №	<a href="#">2108920000</a>	Перемычка (клемма), втычной, красный, 24 А, Количество полюсов: 20, Шаг в мм (P): 5.10, Изолированный: Да, Ширина: 102
GTIN (EAN)	4050118485899	мм
Кол.	20 ST	
Тип	ZQV 2.5N/3	Версия
Заказ №	<a href="#">1527570000</a>	Перемычка (клемма), втычной, оранжевый, 24 А, Количество полюсов: 3, Шаг в мм (P): 5.10, Изолированный: Да, Ширина: 13
GTIN (EAN)	4050118448450	мм
Кол.	60 ST	

## A2C 2.5 DL OR

**Weidmüller Interface GmbH & Co. KG**

Klingenbergstraße 26  
D-32758 Detmold  
Germany

www.weidmueller.com

### Аксессуары

Тип	ZQV 2.5N/3 BL	Версия
Заказ №	<a href="#">1527770000</a>	Перемычка (клемма), втычной, синий, 24 А, Количество полюсов:
GTIN (EAN)	4050118448641	3, Шаг в мм (P): 5.10, Изолированный: Да, Ширина: 13 mm
Кол.	60 ST	
Тип	ZQV 2.5N/3 RD	Версия
Заказ №	<a href="#">2108690000</a>	Перемычка (клемма), втычной, красный, 24 А, Количество полюсов:
GTIN (EAN)	4050118448535	3, Шаг в мм (P): 5.10, Изолированный: Да, Ширина: 13 mm
Кол.	60 ST	
Тип	ZQV 2.5N/4	Версия
Заказ №	<a href="#">1527590000</a>	Перемычка (клемма), втычной, оранжевый, 24 А, Количество полюсов:
GTIN (EAN)	4050118448443	4, Шаг в мм (P): 5.10, Изолированный: Да, Ширина: 18.1 mm
Кол.	60 ST	
Тип	ZQV 2.5N/4 BL	Версия
Заказ №	<a href="#">1527780000</a>	Перемычка (клемма), втычной, синий, 24 А, Количество полюсов:
GTIN (EAN)	4050118448634	4, Шаг в мм (P): 5.10, Изолированный: Да, Ширина: 18.1 mm
Кол.	60 ST	
Тип	ZQV 2.5N/4 RD	Версия
Заказ №	<a href="#">2108700000</a>	Перемычка (клемма), втычной, красный, 24 А, Количество полюсов:
GTIN (EAN)	4050118448528	4, Шаг в мм (P): 5.10, Изолированный: Да, Ширина: 18.1 mm
Кол.	60 ST	
Тип	ZQV 2.5N/5	Версия
Заказ №	<a href="#">1527620000</a>	Перемычка (клемма), втычной, оранжевый, 24 А, Количество полюсов:
GTIN (EAN)	4050118448436	5, Шаг в мм (P): 5.10, Изолированный: Да, Ширина: 23.2 mm
Кол.	20 ST	
Тип	ZQV 2.5N/5 BL	Версия
Заказ №	<a href="#">1527790000</a>	Перемычка (клемма), втычной, синий, 24 А, Количество полюсов:
GTIN (EAN)	4050118448627	5, Шаг в мм (P): 5.10, Изолированный: Да, Ширина: 23.2 mm
Кол.	20 ST	
Тип	ZQV 2.5N/5 RD	Версия
Заказ №	<a href="#">2108710000</a>	Перемычка (клемма), втычной, красный, 24 А, Количество полюсов:
GTIN (EAN)	4050118448511	5, Шаг в мм (P): 5.10, Изолированный: Да, Ширина: 23.2 mm
Кол.	20 ST	
Тип	ZQV 2.5N/50	Версия
Заказ №	<a href="#">1527730000</a>	Перемычка (клемма), втычной, оранжевый, 24 А, Количество полюсов:
GTIN (EAN)	4050118411362	50, Шаг в мм (P): 5.10, Изолированный: Да, Ширина: 255 mm
Кол.	5 ST	
Тип	ZQV 2.5N/50 BL	Версия
Заказ №	<a href="#">1527920000</a>	Перемычка (клемма), втычной, синий, 24 А, Количество полюсов:
GTIN (EAN)	4050118448559	50, Шаг в мм (P): 5.10, Изолированный: Да, Ширина: 255 mm
Кол.	5 ST	
Тип	ZQV 2.5N/50 RD	Версия
Заказ №	<a href="#">2109000000</a>	Перемычка (клемма), втычной, красный, 24 А, Количество полюсов:
GTIN (EAN)	4050118486001	50, Шаг в мм (P): 5.10, Изолированный: Да, Ширина: 255 mm
Кол.	5 ST	
Тип	ZQV 2.5N/6	Версия
Заказ №	<a href="#">1527630000</a>	Перемычка (клемма), втычной, оранжевый, 24 А, Количество полюсов:
GTIN (EAN)	4050118448429	6, Шаг в мм (P): 5.10, Изолированный: Да, Ширина: 28.3 mm
Кол.	20 ST	
Тип	ZQV 2.5N/6 BL	Версия
Заказ №	<a href="#">1527820000</a>	Перемычка (клемма), втычной, синий, 24 А, Количество полюсов:
GTIN (EAN)	4050118448610	6, Шаг в мм (P): 5.10, Изолированный: Да, Ширина: 28.3 mm
Кол.	20 ST	

## A2C 2.5 DL OR

**Weidmüller Interface GmbH & Co. KG**

Klingenbergstraße 26  
D-32758 Detmold  
Germany

www.weidmueller.com

### Аксессуары

Тип	ZQV 2.5N/6 RD	Версия
Заказ №	<a href="#">2108720000</a>	Перемычка (клемма), втычной, красный, 24 А, Количество полюсов: 6, Шаг в мм (P): 5.10, Изолированный: Да, Ширина: 28.3 mm
GTIN (EAN)	4050118448504	
Кол.	20 ST	
Тип	ZQV 2.5N/7	Версия
Заказ №	<a href="#">1527640000</a>	Перемычка (клемма), втычной, оранжевый, 24 А, Количество полюсов: 7, Шаг в мм (P): 5.10, Изолированный: Да, Ширина: 33.4 mm
GTIN (EAN)	4050118448412	
Кол.	20 ST	
Тип	ZQV 2.5N/7 BL	Версия
Заказ №	<a href="#">1527830000</a>	Перемычка (клемма), втычной, синий, 24 А, Количество полюсов: 7, Шаг в мм (P): 5.10, Изолированный: Да, Ширина: 33.4 mm
GTIN (EAN)	4050118448603	
Кол.	20 ST	
Тип	ZQV 2.5N/7 RD	Версия
Заказ №	<a href="#">2108810000</a>	Перемычка (клемма), втычной, красный, 24 А, Количество полюсов: 7, Шаг в мм (P): 5.10, Изолированный: Да, Ширина: 33.4 mm
GTIN (EAN)	4050118448498	
Кол.	20 ST	
Тип	ZQV 2.5N/8	Версия
Заказ №	<a href="#">1527670000</a>	Перемычка (клемма), втычной, оранжевый, 24 А, Количество полюсов: 8, Шаг в мм (P): 5.10, Изолированный: Да, Ширина: 38.5 mm
GTIN (EAN)	4050118448405	
Кол.	20 ST	
Тип	ZQV 2.5N/8 BL	Версия
Заказ №	<a href="#">1527840000</a>	Перемычка (клемма), втычной, синий, 24 А, Количество полюсов: 8, Шаг в мм (P): 5.10, Изолированный: Да, Ширина: 38.5 mm
GTIN (EAN)	4050118448597	
Кол.	20 ST	
Тип	ZQV 2.5N/8 RD	Версия
Заказ №	<a href="#">2108870000</a>	Перемычка (клемма), втычной, красный, 24 А, Количество полюсов: 8, Шаг в мм (P): 5.10, Изолированный: Да, Ширина: 38.5 mm
GTIN (EAN)	4050118448481	
Кол.	20 ST	
Тип	ZQV 2.5N/9	Версия
Заказ №	<a href="#">1527680000</a>	Перемычка (клемма), втычной, оранжевый, 24 А, Количество полюсов: 9, Шаг в мм (P): 5.10, Изолированный: Да, Ширина: 43.6 mm
GTIN (EAN)	4050118447996	
Кол.	20 ST	
Тип	ZQV 2.5N/9 BL	Версия
Заказ №	<a href="#">1527870000</a>	Перемычка (клемма), втычной, синий, 24 А, Количество полюсов: 9, Шаг в мм (P): 5.10, Изолированный: Да, Ширина: 43.6 mm
GTIN (EAN)	4050118448580	
Кол.	20 ST	
Тип	ZQV 2.5N/9 RD	Версия
Заказ №	<a href="#">2108900000</a>	Перемычка (клемма), втычной, красный, 24 А, Количество полюсов: 9, Шаг в мм (P): 5.10, Изолированный: Да, Ширина: 43.6 mm
GTIN (EAN)	4050118448474	
Кол.	20 ST	

## A2C 2.5 DL OR

**Weidmüller Interface GmbH & Co. KG**

Klingenbergstraße 26  
D-32758 Detmold  
Germany

www.weidmueller.com

## Аксессуары

### Чистый



Dekafix (DEK) представляет собой универсальный маркировочный элемент для любых проводных и вставных разъемов, а также для электронных блоков. Данная система идеально подходит для коротких последовательностей чисел и охватывает широкий ряд готовых к применению напечатанных маркировочных элементов.

Планки для быстрой установки всего за одну рабочую операцию. Печать отличается хорошей разборчивостью, высокой контрастностью и предлагается в различных вариантах ширины.

- Широкий ассортимент готовых к применению маркировочных элементов.
- Планки для быстрой установки.
- Маркировочные элементы, подходящие для всех кабельных разъемов Weidmüller.
- Предлагаются в виде пустых карт MultiCard или карт со стандартной печатью. Для заказной печати: Используя программное обеспечение M-Print PRO или M-Print PRO Online (работает без установки), подготовьте и отправьте нам файл, содержащий ваши технические условия маркировки.

### Основные данные для заказа

Тип	DEK 5/5 MC NE BR	Версия
Заказ №	<a href="#">1249870000</a>	Dekafix, Маркировка клеммы, 5 x 5 mm, Шаг в мм (P): 5.00
GTIN (EAN)	4050118051865	Weidmueller, коричневый
Кол.	1000 ST	

### VO



Dekafix (DEK) представляет собой универсальный маркировочный элемент для любых проводных и вставных разъемов, а также для электронных блоков. Данная система идеально подходит для коротких последовательностей чисел и охватывает широкий ряд готовых к применению напечатанных маркировочных элементов.

Планки для быстрой установки всего за одну рабочую операцию. Печать отличается хорошей разборчивостью, высокой контрастностью и предлагается в различных вариантах ширины.

- Широкий ассортимент готовых к применению маркировочных элементов.
- Планки для быстрой установки.
- Маркировочные элементы, подходящие для всех кабельных разъемов Weidmüller.
- Предлагаются в виде пустых карт MultiCard или карт со стандартной печатью. Для заказной печати: Используя программное обеспечение M-Print PRO или M-Print PRO Online (работает без установки), подготовьте и отправьте нам файл, содержащий ваши технические условия маркировки.

## A2C 2.5 DL OR

**Weidmüller Interface GmbH & Co. KG**

Klingenbergstraße 26  
D-32758 Detmold  
Germany

[www.weidmueller.com](http://www.weidmueller.com)

## Аксессуары

### Основные данные для заказа

Тип	DEK 5/5 MC NE V0 WS	Версия
Заказ №	<a href="#">1388530000</a>	Dekafix, Маркировка клеммы, 5 x 5 mm, Шаг в мм (P): 5.00
GTIN (EAN)	4050118188622	Weidmueller, белый
Кол.	1000 ST	

### Чистый



Dekafix (DEK) представляет собой универсальный маркировочный элемент для любых проводных и вставных разъемов, а также для электронных блоков. Данная система идеально подходит для коротких последовательностей чисел и охватывает широкий ряд готовых к применению напечатанных маркировочных элементов.

Планки для быстрой установки всего за одну рабочую операцию. Печать отличается хорошей разборчивостью, высокой контрастностью и предлагается в различных вариантах ширины.

- Широкий ассортимент готовых к применению маркировочных элементов.
- Планки для быстрой установки.
- Маркировочные элементы, подходящие для всех кабельных разъемов Weidmüller.
- Предлагаются в виде пустых карт MultiCard или карт со стандартной печатью. Для заказной печати: Используя программное обеспечение M-Print PRO или M-Print PRO Online (работает без установки), подготовьте и отправьте нам файл, содержащий ваши технические условия маркировки.

### Основные данные для заказа

Тип	DEK 5/5 MC NE VI	Версия
Заказ №	<a href="#">1249860000</a>	Dekafix, Маркировка клеммы, 5 x 5 mm, Шаг в мм (P): 5.00
GTIN (EAN)	4050118042764	Weidmueller, фиолетовый
Кол.	1000 ST	

## Аксессуары

### Специальная печать



Dekafix (DEK) представляет собой универсальный маркировочный элемент для любых проводных и вставных разъемов, а также для электронных блоков. Данная система идеально подходит для коротких последовательностей чисел и охватывает широкий ряд готовых к применению напечатанных маркировочных элементов.

Планки для быстрой установки всего за одну рабочую операцию. Печать отличается хорошей разборчивостью, высокой контрастностью и предлагается в различных вариантах ширины.

- Широкий ассортимент готовых к применению маркировочных элементов.
- Планки для быстрой установки.
- Маркировочные элементы, подходящие для всех кабельных разъемов Weidmüller.

Предлагаются в виде пустых карт MultiCard или карт со стандартной печатью. Для заказной печати: Используя программное обеспечение M-Print PRO или M-Print PRO Online (работает без установки), подготовьте и отправьте нам файл, содержащий ваши технические условия маркировки.

### Основные данные для заказа

Тип	DEK 5/5 MC SDR	Версия	
Заказ №	<a href="#">1609810000</a>	Dekafix, Маркировка клеммы, 5 x 5 mm, Шаг в мм (P): 5.00	
GTIN (EAN)	4008190456597	Weidmueller, по желанию клиента	
Кол.	200 ST		

### Чистый



Dekafix (DEK) представляет собой универсальный маркировочный элемент для любых проводных и вставных разъемов, а также для электронных блоков. Данная система идеально подходит для коротких последовательностей чисел и охватывает широкий ряд готовых к применению напечатанных маркировочных элементов.

Планки для быстрой установки всего за одну рабочую операцию. Печать отличается хорошей разборчивостью, высокой контрастностью и предлагается в различных вариантах ширины.

- Широкий ассортимент готовых к применению маркировочных элементов.
- Планки для быстрой установки.
- Маркировочные элементы, подходящие для всех кабельных разъемов Weidmüller.

Предлагаются в виде пустых карт MultiCard или карт со стандартной печатью. Для заказной печати: Используя программное обеспечение M-Print PRO или M-Print PRO Online (работает без установки), подготовьте и отправьте нам файл, содержащий ваши технические условия маркировки.

## A2C 2.5 DL OR

**Weidmüller Interface GmbH & Co. KG**

Klingenbergstraße 26

D-32758 Detmold

Germany

www.weidmueller.com

## Аксессуары

### Основные данные для заказа

Тип	DEK 5/5 MC NE BL	Версия
Заказ №	<a href="#">1609801693</a>	Dekafix, Маркировка клеммы, 5 x 5 mm, Шаг в мм (P): 5.00
GTIN (EAN)	4008190397166	Weidmueller, синий
Кол.	1000 ST	
Тип	DEK 5/5 MC NE GE	Версия
Заказ №	<a href="#">1609801687</a>	Dekafix, Маркировка клеммы, 5 x 5 mm, Шаг в мм (P): 5.00
GTIN (EAN)	4008190397135	Weidmueller, желтый
Кол.	1000 ST	
Тип	DEK 5/5 MC NE GN	Версия
Заказ №	<a href="#">1609801688</a>	Dekafix, Маркировка клеммы, 5 x 5 mm, Шаг в мм (P): 5.00
GTIN (EAN)	4008190397142	Weidmueller, зеленый
Кол.	1000 ST	
Тип	DEK 5/5 MC NE GR	Версия
Заказ №	<a href="#">1609801691</a>	Dekafix, Маркировка клеммы, 5 x 5 mm, Шаг в мм (P): 5.00
GTIN (EAN)	4008190397159	Weidmueller, серый
Кол.	1000 ST	
Тип	DEK 5/5 MC NE OR	Версия
Заказ №	<a href="#">1238340000</a>	Dekafix, Маркировка клеммы, 5 x 5 mm, Шаг в мм (P): 5.00
GTIN (EAN)	4050118062632	Weidmueller, оранжевый
Кол.	1000 ST	
Тип	DEK 5/5 MC NE RT	Версия
Заказ №	<a href="#">1609801686</a>	Dekafix, Маркировка клеммы, 5 x 5 mm, Шаг в мм (P): 5.00
GTIN (EAN)	4008190397128	Weidmueller, красный
Кол.	1000 ST	
Тип	DEK 5/5 MC NE SW	Версия
Заказ №	<a href="#">1457550000</a>	Dekafix, Маркировка клеммы, 5 x 5 mm, Шаг в мм (P): 5.00
GTIN (EAN)	4050118263817	Weidmueller, черный
Кол.	1000 ST	
Тип	DEK 5/5 MC NE WS	Версия
Заказ №	<a href="#">1609801044</a>	Dekafix, Маркировка клеммы, 5 x 5 mm, Шаг в мм (P): 5.00
GTIN (EAN)	4008190397111	Weidmueller, белый
Кол.	1000 ST	

### Plus



Dekafix (DEK) представляет собой универсальный маркировочный элемент для любых проводных и вставных разъемов, а также для электронных блоков. Данная система идеально подходит для коротких последовательностей чисел и охватывает широкий ряд готовых к применению напечатанных маркировочных элементов.

Планки для быстрой установки всего за одну рабочую операцию. Печать отличается хорошей разборчивостью, высокой контрастностью и предлагается в различных вариантах ширины.

- Широкий ассортимент готовых к применению маркировочных элементов.
- Планки для быстрой установки.
- Маркировочные элементы, подходящие для всех кабельных разъемов Weidmüller.
- Предлагаются в виде пустых карт MultiCard или карт со стандартной печатью. Для заказной печати: Используя программное обеспечение M-Print PRO или M-Print PRO Online (работает без установки), подготовьте и отправьте нам файл, содержащий ваши технические условия маркировки.

### Основные данные для заказа

Тип	DEK 5/5 PLUS MC NE GE	Версия
Заказ №	<a href="#">1907520000</a>	Dekafix, Маркировка клеммы, 5 x 5 mm, Шаг в мм (P): 5.00
GTIN (EAN)	4032248532100	Weidmueller, желтый
Кол.	1000 ST	
Тип	DEK 5/5 PLUS MC NE WS	Версия
Заказ №	<a href="#">1854490000</a>	Dekafix, Маркировка клеммы, 5 x 5 mm, Шаг в мм (P): 5.00
GTIN (EAN)	4032248393596	Weidmueller, белый
Кол.	1000 ST	

## A2C 2.5 DL OR

**Weidmüller Interface GmbH & Co. KG**

Klingenbergstraße 26  
D-32758 Detmold  
Germany

www.weidmueller.com

## Аксессуары

### Специальная печать



Dekafix (DEK) представляет собой универсальный маркировочный элемент для любых проводных и вставных разъемов, а также для электронных блоков. Данная система идеально подходит для коротких последовательностей чисел и охватывает широкий ряд готовых к применению напечатанных маркировочных элементов.

Планки для быстрой установки всего за одну рабочую операцию. Печать отличается хорошей разборчивостью, высокой контрастностью и предлагается в различных вариантах ширины.

- Широкий ассортимент готовых к применению маркировочных элементов.
- Планки для быстрой установки.
- Маркировочные элементы, подходящие для всех кабельных разъемов Weidmüller.

Предлагаются в виде пустых карт MultiCard или карт со стандартной печатью. Для заказной печати: Используя программное обеспечение M-Print PRO или M-Print PRO Online (работает без установки), подготовьте и отправьте нам файл, содержащий ваши технические условия маркировки.

### Основные данные для заказа

Тип	DEK 5/5 PLUS MC SDR	Версия
Заказ №	<a href="#">1854500000</a>	Dekafix, Маркировка клеммы, 5 x 5 mm, Шаг в мм (P): 5.00
GTIN (EAN)	4032248393602	Weidmueller, по желанию клиента
Кол.	200 ST	

### Чистый



Dekafix (DEK) представляет собой универсальный маркировочный элемент для любых проводных и вставных разъемов, а также для электронных блоков. Данная система идеально подходит для коротких последовательностей чисел и охватывает широкий ряд готовых к применению напечатанных маркировочных элементов.

Планки для быстрой установки всего за одну рабочую операцию. Печать отличается хорошей разборчивостью, высокой контрастностью и предлагается в различных вариантах ширины.

- Широкий ассортимент готовых к применению маркировочных элементов.
- Планки для быстрой установки.
- Маркировочные элементы, подходящие для всех кабельных разъемов Weidmüller.

Предлагаются в виде пустых карт MultiCard или карт со стандартной печатью. Для заказной печати: Используя программное обеспечение M-Print PRO или M-Print PRO Online (работает без установки), подготовьте и отправьте нам файл, содержащий ваши технические условия маркировки.

## A2C 2.5 DL OR

**Weidmüller Interface GmbH & Co. KG**

Klingenbergstraße 26  
D-32758 Detmold  
Germany

www.weidmueller.com

## Аксессуары

### Основные данные для заказа

Тип	DEK 5/5 S MC NE WS	Версия
Заказ №	<a href="#">1341620000</a>	Dekafix, Маркировка клеммы, 5 x 5 mm, Шаг в мм (P): 5.00
GTIN (EAN)	4050118145793	Weidmueller, белый
Кол.	400 ST	

### Специальная печать



Dekafix (DEK) представляет собой универсальный маркировочный элемент для любых проводных и вставных разъемов, а также для электронных блоков. Данная система идеально подходит для коротких последовательностей чисел и охватывает широкий ряд готовых к применению напечатанных маркировочных элементов.

Планки для быстрой установки всего за одну рабочую операцию. Печать отличается хорошей разборчивостью, высокой контрастностью и предлагается в различных вариантах ширины.

- Широкий ассортимент готовых к применению маркировочных элементов.
- Планки для быстрой установки.
- Маркировочные элементы, подходящие для всех кабельных разъемов Weidmüller.
- Предлагаются в виде пустых карт MultiCard или карт со стандартной печатью. Для заказной печати: Используя программное обеспечение M-Print PRO или M-Print PRO Online (работает без установки), подготовьте и отправьте нам файл, содержащий ваши технические условия маркировки.

### Основные данные для заказа

Тип	DEK 5/5 S MC SDR	Версия
Заказ №	<a href="#">1341590000</a>	Dekafix, Маркировка клеммы, 5 x 5 mm, Шаг в мм (P): 5.00
GTIN (EAN)	4050118146042	Weidmueller, по желанию клиента
Кол.	80 ST	
Тип	WS 10/5 M PLUS MC SDR	Версия
Заказ №	<a href="#">2007770000</a>	WS, Маркировка клеммы, 10 x 5 mm, Шаг в мм (P): 5.00
GTIN (EAN)	4050118393279	Weidmueller, Allen-Bradley, по желанию клиента
Кол.	120 ST	

## A2C 2.5 DL OR

**Weidmüller Interface GmbH & Co. KG**

Klingenbergstraße 26  
D-32758 Detmold  
Germany

www.weidmueller.com

## Аксессуары

### Чистый



Маркировочные элементы WS идеально подходят для разъемов серии W. Благодаря совместимости систем шильдики WS также могут использоваться с сериями I и Z. Большая поверхность маркировки позволяет размещать не только длинные строки символов, но и многострочный текст.

Маркировочные элементы WS идеально подходят для шильдиков с длинными индивидуальными строками символов. Благодаря проверенному формату MultiCard печать можно выполнять с помощью принтера PrintJet CONNECT или плоттера.

- Возможность установки в планках или по отдельности.
- Маркировочные элементы проверенного формата MultiCard. Для заказной печати: Используя программное обеспечение M-Print PRO или M-Print PRO Online (работает без установки), подготовьте и отправьте нам файл, содержащий ваши технические условия маркировки.

### Основные данные для заказа

Тип	WS 10/5 M PLUS MC NE WS	Версия
Заказ №	<a href="#">2003770000</a>	WS, Маркировка клеммы, 10 x 5 мм, Шаг в мм (P): 5.00
GTIN (EAN)	4050118424447	Weidmueller, Allen-Bradley, белый
Кол.	600 ST	
Тип	WS 10/5 M MC NE WS	Версия
Заказ №	<a href="#">1792000000</a>	WS, Маркировка клеммы, 10 x 5 мм, Шаг в мм (P): 5.00
GTIN (EAN)	4032248223862	Weidmueller, Allen-Bradley, белый
Кол.	720 ST	

### Специальная печать



Маркировочные элементы WS идеально подходят для разъемов серии W. Благодаря совместимости систем шильдики WS также могут использоваться с сериями I и Z. Большая поверхность маркировки позволяет размещать не только длинные строки символов, но и многострочный текст.

Маркировочные элементы WS идеально подходят для шильдиков с длинными индивидуальными строками символов. Благодаря проверенному формату MultiCard печать можно выполнять с помощью принтера PrintJet CONNECT или плоттера.

- Возможность установки в планках или по отдельности.
- Маркировочные элементы проверенного формата MultiCard. Для заказной печати: Используя программное обеспечение M-Print PRO или M-Print PRO Online (работает без установки), подготовьте и отправьте нам файл, содержащий ваши технические условия маркировки.

## A2C 2.5 DL OR

**Weidmüller Interface GmbH & Co. KG**

Klingenbergstraße 26  
D-32758 Detmold  
Germany

www.weidmueller.com

## Аксессуары

### Основные данные для заказа

Тип	WS 10/5 MC M SDR	Версия
Заказ №	<a href="#">1792010000</a>	WS, Маркировка клеммы, 10 x 5 мм, Шаг в мм (P): 5.00
GTIN (EAN)	4032248223879	Weidmueller, Allen-Bradley, по желанию клиента
Кол.	144 ST	

### Чистый



Маркировочные элементы WS идеально подходят для разъемов серии W. Благодаря совместимости систем шильдики WS также могут использоваться с сериями I и Z. Большая поверхности маркировки позволяет размещать не только длинные строки символов, но и многострочный текст.

Маркировочные элементы WS идеально подходят для шильдиков с длинными индивидуальными строками символов. Благодаря проверенному формату MultiCard печать можно выполнять с помощью принтера PrintJet CONNECT или плоттера.

- Возможность установки в планках или по отдельности.
- Маркировочные элементы проверенного формата MultiCard. Для заказной печати: Используя программное обеспечение M-Print PRO или M-Print PRO Online (работает без установки), подготовьте и отправьте нам файл, содержащий ваши технические условия маркировки.

### Основные данные для заказа

Тип	WS 10/5 MC NE BL	Версия
Заказ №	<a href="#">1773531693</a>	WS, Маркировка клеммы, 10 x 5 мм, Шаг в мм (P): 5.00
GTIN (EAN)	4032248141814	Weidmueller, Allen-Bradley, синий
Кол.	720 ST	
Тип	WS 10/5 MC NE GE	Версия
Заказ №	<a href="#">1773531687</a>	WS, Маркировка клеммы, 10 x 5 мм, Шаг в мм (P): 5.00
GTIN (EAN)	4032248141753	Weidmueller, Allen-Bradley, желтый
Кол.	720 ST	
Тип	WS 10/5 MC NE RT	Версия
Заказ №	<a href="#">1773531686</a>	WS, Маркировка клеммы, 10 x 5 мм, Шаг в мм (P): 5.00
GTIN (EAN)	4032248141746	Weidmueller, Allen-Bradley, красный
Кол.	720 ST	
Тип	WS 10/5 MC NE WS	Версия
Заказ №	<a href="#">1635000000</a>	WS, Маркировка клеммы, 10 x 5 мм, Шаг в мм (P): 5.00
GTIN (EAN)	4008190261948	Weidmueller, Allen-Bradley, белый
Кол.	720 ST	

## A2C 2.5 DL OR

**Weidmüller Interface GmbH & Co. KG**

Klingenbergstraße 26

D-32758 Detmold

Germany

www.weidmueller.com

## Аксессуары

### Специальная печать



Маркировочные элементы WS идеально подходят для разъемов серии W. Благодаря совместимости систем шильдики WS также могут использоваться с сериями I и Z. Большая поверхности маркировки позволяет размещать не только длинные строки символов, но и многострочный текст.

Маркировочные элементы WS идеально подходят для шильдиков с длинными индивидуальными строками символов. Благодаря проверенному формату MultiCard печать можно выполнять с помощью принтера PrintJet CONNECT или плоттера.

- Возможность установки в планках или по отдельности.
- Маркировочные элементы проверенного формата MultiCard. Для заказной печати: Используя программное обеспечение M-Print PRO или M-Print PRO Online (работает без установки), подготовьте и отправьте нам файл, содержащий ваши технические условия маркировки.

### Основные данные для заказа

Тип	WS 10/5 MC SDR	Версия	
Заказ №	<a href="#">1635010000</a>	WS, Маркировка клеммы, 10 x 5 мм, Шаг в мм (P): 5.00	
GTIN (EAN)	4008190456634	Weidmueller, Allen-Bradley, по желанию клиента	
Кол.	144 ST		

### Чистый



Маркировочные элементы WS идеально подходят для разъемов серии W. Благодаря совместимости систем шильдики WS также могут использоваться с сериями I и Z. Большая поверхности маркировки позволяет размещать не только длинные строки символов, но и многострочный текст.

Маркировочные элементы WS идеально подходят для шильдиков с длинными индивидуальными строками символов. Благодаря проверенному формату MultiCard печать можно выполнять с помощью принтера PrintJet CONNECT или плоттера.

- Возможность установки в планках или по отдельности.
- Маркировочные элементы проверенного формата MultiCard. Для заказной печати: Используя программное обеспечение M-Print PRO или M-Print PRO Online (работает без установки), подготовьте и отправьте нам файл, содержащий ваши технические условия маркировки.

### Основные данные для заказа

Тип	WS 10/5 PLUS MC NE WS	Версия	
Заказ №	<a href="#">1046380000</a>	WS, Маркировка клеммы, 10 x 5 мм, Шаг в мм (P): 5.00	
GTIN (EAN)	4032248782086	Weidmueller, Allen-Bradley, белый	
Кол.	600 ST		

## A2C 2.5 DL OR

**Weidmüller Interface GmbH & Co. KG**

Klingenbergstraße 26

D-32758 Detmold

Germany

[www.weidmueller.com](http://www.weidmueller.com)

## Аксессуары

### Специальная печать



Маркировочные элементы WS идеально подходят для разъемов серии W. Благодаря совместимости систем шильдики WS также могут использоваться с сериями I и Z. Большая поверхности маркировки позволяет размещать не только длинные строки символов, но и многострочный текст.

Маркировочные элементы WS идеально подходят для шильдиков с длинными индивидуальными строками символов. Благодаря проверенному формату MultiCard печать можно выполнять с помощью принтера PrintJet CONNECT или плоттера.

- Возможность установки в планках или по отдельности.
- Маркировочные элементы проверенного формата MultiCard. Для заказной печати: Используя программное обеспечение M-Print PRO или M-Print PRO Online (работает без установки), подготовьте и отправьте нам файл, содержащий ваши технические условия маркировки.

### Основные данные для заказа

Тип	WS 10/5 PLUS MC SDR	Версия	
Заказ №	<a href="#">1046320000</a>		WS, Маркировка клеммы, 10 x 5 мм, Шаг в мм (P): 5.00
GTIN (EAN)	4032248782024		Weidmueller, Allen-Bradley, по желанию клиента
Кол.	120 ST		

## A2C 2.5 DL OR

**Weidmüller Interface GmbH & Co. KG**

Klingenbergstraße 26

D-32758 Detmold

Germany

[www.weidmueller.com](http://www.weidmueller.com)

## Аксессуары

### DEK 5/5



#### WS/ DEK

В маркировочных элементах MultiMark для клемм используется инновационный композитный материал, состоящий из двух компонентов. Жесткий контур основания маркировочного элемента надежно защелкивается в разъем. Эластичная поверхность обеспечивает удобство установки маркировочного элемента. Данный материал со специальной перфорацией позволяет полоскам растягиваться в соответствии с небольшими расхождениями в размерах (обычно в сторону прибавления), особенно при длинных клеммных колодках. Еще одно преимущество: превосходная восприимчивость материала поверхности к печати гарантирует долговечность и износостойкость маркировки. Разрешение при печати 300 точек на дюйм позволяет обеспечить удобочитаемый шрифт.

Ваши преимущества при использовании MultiMark

- Совместимость с модульными клеммами Weidmüller
- Стойкая и долговременная печать
- Экономия времени на установку благодаря непрерывным лентам
- Удобство монтажа благодаря инновационному композитному материалу
- Большое поле на этикетке для оптимальной разборчивости
- Высокие уровни гибкости благодаря независимости от производителя

#### Основные данные для заказа

Тип	DEK 5/5 MM WS	Версия	
Заказ №	<a href="#">2007110000</a>	Dekafix, Маркировка клеммы, 5 x 5 mm, Weidmueller, белый	
GTIN (EAN)	4050118391862		
Кол.	800 ST		

## Аксессуары

### WS 8/5



#### WS/ DEK

В маркировочных элементах MultiMark для клемм используется инновационный композитный материал, состоящий из двух компонентов. Жесткий контур основания маркировочного элемента надежно защелкивается в разъем. Эластичная поверхность обеспечивает удобство установки маркировочного элемента. Данный материал со специальной перфорацией позволяет полоскам растягиваться в соответствии с небольшими расхождениями в размерах (обычно в сторону прибавления), особенно при длинных клеммных колодках. Еще одно преимущество: превосходная восприимчивость материала поверхности к печати гарантирует долговечность и износостойкость маркировки. Разрешение при печати 300 точек на дюйм позволяет обеспечить удобочитаемый шрифт.

Ваши преимущества при использовании MultiMark

- Совместимость с модульными клеммами Weidmüller
- Стойкая и долговременная печать
- Экономия времени на установку благодаря непрерывным лентам
- Удобство монтажа благодаря инновационному композитному материалу
- Большое поле на этикетке для оптимальной разборчивости
- Высокие уровни гибкости благодаря независимости от производителя

#### Основные данные для заказа

Тип	WS 8/5 MM WS	Версия	
Заказ №	<a href="#">2007150000</a>	WS, Маркировка клеммы, 8 x 5 mm, Weidmueller, белый	
GTIN (EAN)	4050118392029		
Кол.	800 ST		

## A2C 2.5 DL OR

**Weidmüller Interface GmbH & Co. KG**

Klingenbergstraße 26

D-32758 Detmold

Germany

www.weidmueller.com

## Аксессуары

### Чистый



Маркировочные элементы WS идеально подходят для разъемов серии W. Благодаря совместимости систем шильдики WS также могут использоваться с сериями I и Z. Большая поверхности маркировки позволяет размещать не только длинные строки символов, но и многострочный текст.

Маркировочные элементы WS идеально подходят для шильдиков с длинными индивидуальными строками символов. Благодаря проверенному формату MultiCard печать можно выполнять с помощью принтера PrintJet CONNECT или плоттера.

- Возможность установки в планках или по отдельности.
- Маркировочные элементы проверенного формата MultiCard. Для заказной печати: Используя программное обеспечение M-Print PRO или M-Print PRO Online (работает без установки), подготовьте и отправьте нам файл, содержащий ваши технические условия маркировки.

### Основные данные для заказа

Тип	WS 8/5 MC NE BL	Версия
Заказ №	<a href="#">1773521693</a>	WS, Маркировка клеммы, 8 x 5 мм, Шаг в мм (P): 5.00
GTIN (EAN)	4032248141715	Weidmueller, Allen-Bradley, синий
Кол.	720 ST	
Тип	WS 8/5 MC NE GE	Версия
Заказ №	<a href="#">1773521687</a>	WS, Маркировка клеммы, 8 x 5 мм, Шаг в мм (P): 5.00
GTIN (EAN)	4032248141548	Weidmueller, Allen-Bradley, желтый
Кол.	720 ST	
Тип	WS 8/5 MC NE OR	Версия
Заказ №	<a href="#">1773521690</a>	WS, Маркировка клеммы, 8 x 5 мм, Шаг в мм (P): 5.00
GTIN (EAN)	4032248143092	Weidmueller, Allen-Bradley, оранжевый
Кол.	720 ST	
Тип	WS 8/5 MC NE RT	Версия
Заказ №	<a href="#">1773521686</a>	WS, Маркировка клеммы, 8 x 5 мм, Шаг в мм (P): 5.00
GTIN (EAN)	4032248141531	Weidmueller, Allen-Bradley, красный
Кол.	720 ST	
Тип	WS 8/5 MC NE WS	Версия
Заказ №	<a href="#">1640740000</a>	WS, Маркировка клеммы, 8 x 5 мм, Шаг в мм (P): 5.00
GTIN (EAN)	4008190279103	Weidmueller, Allen-Bradley, белый
Кол.	720 ST	

## A2C 2.5 DL OR

**Weidmüller Interface GmbH & Co. KG**

Klingenbergstraße 26

D-32758 Detmold

Germany

www.weidmueller.com

## Аксессуары

### Специальная печать



Маркировочные элементы WS идеально подходят для разъемов серии W. Благодаря совместимости систем шильдики WS также могут использоваться с сериями I и Z. Большая поверхности маркировки позволяет размещать не только длинные строки символов, но и многострочный текст.

Маркировочные элементы WS идеально подходят для шильдиков с длинными индивидуальными строками символов. Благодаря проверенному формату MultiCard печать можно выполнять с помощью принтера PrintJet CONNECT или плоттера.

- Возможность установки в планках или по отдельности.
- Маркировочные элементы проверенного формата MultiCard. Для заказной печати: Используя программное обеспечение M-Print PRO или M-Print PRO Online (работает без установки), подготовьте и отправьте нам файл, содержащий ваши технические условия маркировки.

### Основные данные для заказа

Тип	WS 8/5 MC SDR	Версия	
Заказ №	<a href="#">1640750000</a>	WS, Маркировка клеммы, 8 x 5 мм, Шаг в мм (P): 5.00	
GTIN (EAN)	4008190456627	Weidmueller, Allen-Bradley, по желанию клиента	
Кол.	144 ST		

### Чистый



Маркировочные элементы WS идеально подходят для разъемов серии W. Благодаря совместимости систем шильдики WS также могут использоваться с сериями I и Z. Большая поверхности маркировки позволяет размещать не только длинные строки символов, но и многострочный текст.

Маркировочные элементы WS идеально подходят для шильдиков с длинными индивидуальными строками символов. Благодаря проверенному формату MultiCard печать можно выполнять с помощью принтера PrintJet CONNECT или плоттера.

- Возможность установки в планках или по отдельности.
- Маркировочные элементы проверенного формата MultiCard. Для заказной печати: Используя программное обеспечение M-Print PRO или M-Print PRO Online (работает без установки), подготовьте и отправьте нам файл, содержащий ваши технические условия маркировки.

### Основные данные для заказа

Тип	WS 8/5 PLUS MC NE WS	Версия	
Заказ №	<a href="#">1951870000</a>	WS, Маркировка клеммы, 8 x 5 мм, Шаг в мм (P): 5.00	
GTIN (EAN)	4032248631605	Weidmueller, Allen-Bradley, белый	
Кол.	600 ST		

## A2C 2.5 DL OR

**Weidmüller Interface GmbH & Co. KG**

Klingenbergstraße 26  
D-32758 Detmold  
Germany

www.weidmueller.com

## Аксессуары

### Специальная печать



Маркировочные элементы WS идеально подходят для разъемов серии W. Благодаря совместимости систем шильдики WS также могут использоваться с сериями I и Z. Большая поверхности маркировки позволяет размещать не только длинные строки символов, но и многострочный текст.

Маркировочные элементы WS идеально подходят для шильдиков с длинными индивидуальными строками символов. Благодаря проверенному формату MultiCard печать можно выполнять с помощью принтера PrintJet CONNECT или плоттера.

- Возможность установки в планках или по отдельности.
- Маркировочные элементы проверенного формата MultiCard. Для заказной печати: Используя программное обеспечение M-Print PRO или M-Print PRO Online (работает без установки), подготовьте и отправьте нам файл, содержащий ваши технические условия маркировки.

### Основные данные для заказа

Тип	WS 8/5 PLUS MC SDR	Версия	
Заказ №	<a href="#">1038790000</a>	WS, Маркировка клеммы, 8 x 5 мм, Шаг в мм (P): 5.00	
GTIN (EAN)	4032248768066	Weidmueller, Allen-Bradley, по желанию клиента	
Кол.	120 ST		

### Торцевые пластины и разъединительные пластины



Разъединительные пластины и концевые пластины являются важными принадлежностями для клемм. Разъединительные пластины обеспечивают оптическое и электрическое разделение различных потенциалов и функциональных групп, повышая безопасность и обеспечивая четкую структуру внутри шкафа управления. Концевые пластины закрывают ряд клемм по сторонам, защищают от контакта с частями под напряжением, и обеспечивают чистую, стабильную финишную обработку. Оба компонента точно подходят к соответствующим сериям клемм Weidmüller, способствуя безопасному, соответствующему требованиям и профессиональному электромонтажу.

### Основные данные для заказа

Тип	AEP 4C 2.5	Версия	
Заказ №	<a href="#">1521530000</a>	Серия A, Концевая пластина	
GTIN (EAN)	4050118328165		
Кол.	50 ST		
Тип	AEP 4C 2.5 BL	Версия	
Заказ №	<a href="#">1521640000</a>	Серия A, Концевая пластина	
GTIN (EAN)	4050118328400		
Кол.	50 ST		

## A2C 2.5 DL OR

**Weidmüller Interface GmbH & Co. KG**

Klingenbergstraße 26

D-32758 Detmold

Germany

[www.weidmueller.com](http://www.weidmueller.com)

## Аксессуары

Тип	AEP 4C 2.5 OR	Версия
Заказ №	<a href="#">2052310000</a>	Серия A, Концевая пластина
GTIN (EAN)	4050118411973	
Кол.	50 ST	
Тип	AEP 4C 2.5 BK	Версия
Заказ №	<a href="#">2486660000</a>	Серия A, Концевая пластина
GTIN (EAN)	4050118497441	
Кол.	50 ST	

## Принадлежности

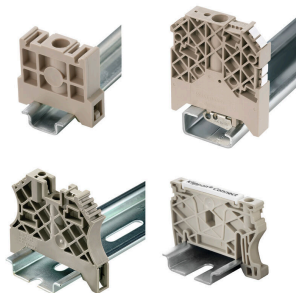


Принадлежности для испытательного и измерительного оборудования

## Основные данные для заказа

Тип	ZUB MULTIMETER	Версия
Заказ №	<a href="#">9205270000</a>	Мультиметр
GTIN (EAN)	4032248723522	
Кол.	1 ST	

## Концевой стопор



Для обеспечения долговечной надежной посадки на монтажной рейке и предотвращения смещения Weidmüller предлагает концевые стопоры. Доступны винтовые и безвинтовые исполнения. На концевых стопорах предусмотрена возможность для маркировки, а также групповой маркировки и крепление для тестового разъема.

## Основные данные для заказа

Тип	AEB 35 SC/1 BK	Версия
Заказ №	<a href="#">2475310000</a>	Серия A, Концевой стопор
GTIN (EAN)	4050118487114	
Кол.	50 ST	

## A2C 2.5 DL OR

**Weidmüller Interface GmbH & Co. KG**

Klingenbergstraße 26

D-32758 Detmold

Germany

www.weidmueller.com

## Аксессуары

### Держатель маркировочных элементов

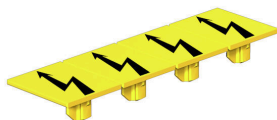


Держатель маркировочных элементов обеспечивает возможность дополнительной установки стандартных маркеров с шагом 5 или 5,1 мм. Угловые держатели могут быть дополнительно комбинированы и установлены во всех маркировочных каналах модульных клеммных колодок Klirron®. Типы установочных маркеров можно найти под соответствующими принадлежностями специального держателя маркировочных элементов.

#### Основные данные для заказа

Тип	BZT 1 WS 10/5	Версия	
Заказ №	<a href="#">1805490000</a>	Аксессуар, Держатель маркировки	
GTIN (EAN)	4032248270231		
Кол.	100 ST		
Тип	BZT 1 ZA WS 10/5	Версия	
Заказ №	<a href="#">1805520000</a>	Аксессуар, Держатель маркировки	
GTIN (EAN)	4032248270248		
Кол.	100 ST		

### Предупредительная крышка

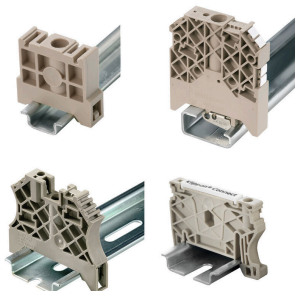


Защитные крышки с символом вспышки способствуют повышению безопасности человека и машины. Они используются в том случае, когда требуется указать внешнее напряжение в конструкции.

#### Основные данные для заказа

Тип	AAM 2.5 YE FLASH	Версия	
Заказ №	<a href="#">2635550000</a>	Серия А, Маркировка клеммы, 8 x 5.1 mm, Шаг в мм (P): 5.00	
GTIN (EAN)	4050118674095	желтый	
Кол.	40 ST		

### Концевой стопор



Для обеспечения долговечной надежной посадки на монтажной рейке и предотвращения смещения Weidmüller предлагает концевые стопоры. Доступны винтовые и безвинтовые исполнения. На концевых стопорах предусмотрена возможность для маркировки, а также групповой маркировки и крепление для тестового разъема.

## A2C 2.5 DL OR

**Weidmüller Interface GmbH & Co. KG**

Klingenbergstraße 26

D-32758 Detmold

Germany

www.weidmueller.com

## Аксессуары

### Основные данные для заказа

Тип	AEB 35 SCL/1 V0	Версия
Заказ №	<a href="#">2661280000</a>	Серия A, Концевой стопор
GTIN (EAN)	4050118702163	
Кол.	20 ST	
Тип	AEB 35 SCL/1 V0 BK	Версия
Заказ №	<a href="#">2661300000</a>	Серия A, Концевой стопор
GTIN (EAN)	4050118702187	
Кол.	20 ST	
Тип	AEB 35 SCL/1 V0 GY	Версия
Заказ №	<a href="#">2661290000</a>	Серия A, Концевой стопор
GTIN (EAN)	4050118702170	
Кол.	20 ST	
Тип	ZST 1	Версия
Заказ №	<a href="#">1269070000</a>	Аксессуар, Держатель принадлежностей
GTIN (EAN)	4050118094091	
Кол.	25 ST	
Тип	ZST	Версия
Заказ №	<a href="#">1678680000</a>	Z-серия, Держатель принадлежностей
GTIN (EAN)	4008190466770	
Кол.	10 ST	

### Отвертка для винтов со шлицем



Отвертка, изолированная согласно VDE, для работ на деталях, находящихся под напряжением до 1000 В AC и 1500 В DC, DIN EN 60900, IEC 900. Безопасность проверена - "GS", поштучный контроль. Лезвие из высоколегированной хромомолибденованадиевой стали, закаленное по всему объему, вороненое.

### Основные данные для заказа

Тип	SDIS SLIM 0.6X3.5X100	Версия
Заказ №	<a href="#">2749610000</a>	Сборочный инструмент, Ширина лезвия (B): 3.5 мм, Длина лезвия:
GTIN (EAN)	4050118896350	100 мм, Толщина лезвия (A): 0.6 мм
Кол.	1 ST	

### Тестовый адаптер и тестовые розетки



Тестовые адаптеры и тестовые вставки используются для электрического подключения клеммных блоков к испытательному оборудованию. Это позволяет установить электрический контакт в подключенном состоянии и провести измерения без каких-либо сложностей.

## A2C 2.5 DL OR

**Weidmüller Interface GmbH & Co. KG**

Klingenbergstraße 26  
D-32758 Detmold  
Germany

[www.weidmueller.com](http://www.weidmueller.com)

## Аксессуары

### Основные данные для заказа

Тип	FZS 2/4 RT/80 SAKT4	Версия
Заказ №	<a href="#">1276300000</a>	Штекер (клемма), Втычное соединение, 2 мм <sup>2</sup> , Количество
GTIN (EAN)	4008190026080	соединений: 2, Количество полюсов: 1, Ширина: 9 мм
Кол.	20 ST	

### Торцевые пластины и разъединительные пластины



Разъединительные пластины и концевые пластины являются важными принадлежностями для клемм. Разъединительные пластины обеспечивают оптическое и электрическое разделение различных потенциалов и функциональных групп, повышая безопасность и обеспечивая четкую структуру внутри шкафа управления. Концевые пластины закрывают ряд клемм по сторонам, защищают от контакта с частями под напряжением, и обеспечивают чистую, стабильную финишную обработку. Оба компонента точно подходят к соответствующим сериям клемм Weidmüller, способствуя безопасному, соответствующему требованиям и профессиональному электромонтажу.

### Основные данные для заказа

Тип	APP 1	Версия
Заказ №	<a href="#">2488970000</a>	Серия А, Разделительная перегородка
GTIN (EAN)	4050118499216	
Кол.	50 ST	