

**IE-PCB-SPE-P-90V2.1-THR-YG/YG RL**

Weidmüller Interface GmbH & Co. KG

Klingenbergstraße 26

D-32758 Detmold

Germany

[www.weidmueller.com](http://www.weidmueller.com)



Гнезда для печатной платы – однопарный Ethernet  
Однопарный Ethernet – это технология, требующая использования только одной пары кабелей для передачи данных и питания.

Получаемые преимущества сделают однопарный Ethernet предпочитаемой сетью на уровне поля и за его пределами.

Преимущества однопарного Ethernet

- Последовательность: однопарный Ethernet обеспечивает унифицированное прохождение информации на основе Ethernet от датчика в облачную среду
- Готовность к будущему: основная технология для Индустрии 4.0 и Интернета вещей
- Гибкость: рабочий диапазон до 1000 м и возможности передачи со скоростью до 1 Гбит/с обеспечивают универсальность использования
- Техническая эффективность: меньший вес, экономия используемого пространства и более простая установка

**Основные данные для заказа**

Версия	Штекерный соединитель печатной платы, SPE (Single Pair Ethernet), Фланец с фиксатором, Соединение ТНТ/THR под пайку, 1.80 mm, Количество полюсов: 2, 90°, Длина штифта для припайки (l): 2.1 mm, Ni/Au, черный, Таре
Заказ №	<a href="#">2795120000</a>
Тип	IE-PCB-SPE-P-90V2.1-THR-YG/YG RL
GTIN (EAN)	4064675 119227
Кол.	100 Штука
Упаковка	Таре
Статус поставки	Эта артикул в перспективе будет недоступен.
Последняя дата заказа	2026-06-30T00:00:00+02:00
Альтернативный продукт	<a href="#">SPE P20 R1H 2.1 6 YG/YG TU</a>

## IE-PCB-SPE-P-90V2.1-THR-YG/YG RL

**Weidmüller Interface GmbH & Co. KG**

Klingenbergstraße 26

D-32758 Detmold

Germany

www.weidmueller.com

## Технические данные

### Сертификаты

Допуски к эксплуатации



ROHS Соответствовать

UL File Number Search [Сайт UL](#)

Сертификат № (cURus) E316369

### Размеры и массы

Глубина	19.9 mm	Глубина (дюймов)	0.7835 inch
Высота	10.9 mm	Высота (в дюймах)	0.4291 inch
Ширина	7.52 mm	Ширина (в дюймах)	0.2961 inch
Масса нетто	5.93 g		

### Температуры

Температура монтажа

### Экологическое соответствие изделия

Состояние соответствия RoHS Соответствует без исключения

REACH SVHC Нет SVHC выше 0,1 wt%

### Упаковка

Упаковка	Таре	Длина VPE	459.00 mm
VPE с	365.00 mm	Высота VPE	61.00 mm

### Системные характеристики

Количество полюсов	2	LED	Да
Длина штифта для припайки (l)	2.1 mm	Монтаж на печатной плате	Соединение THT/THR под пайку
Шаг в дюймах (P)	0.071 "	Материал экрана	CuSn
Экранирование	Да	Боковая панель, свойства	Фланец с фиксатором
Усилие вставки на полюс, макс.	3.5 N	Скорость передачи	10/100 Мбит/с, 1000 Мбит/с, 10/100/1000 MBit/s
Усилие вытягивания на полюс, макс.	6.7 N	Вид соединения	Соединение под пайку
Категория	T1-B	Шаг в мм (P)	1.80 mm
Вид защиты	IP20	Циклы коммутации	750
Угол вывода	90°	Поверхность экрана	луженый
Категория эксплуатационных характеристик	T1-B 10/100 MBit/s, 1000 MBit/s, 10/100/1000 MBit/s	Техпроцесс пайки	Пайка оплавлением сквозных отверстий (Reflow), Пайка вручную, Пайка волной припоя
Усилие вставки на полюс, мин.	9.10 N	Усилие вытягивания на полюс, мин.	3.40 N
Размеры выводов под пайку	восьмиугольный	Допуск на расположение выводов под пайку	$\pm 0,1$ mm

### Стандарты

Вилочный разъем, стандарт IEC 63171-2

## IE-PCB-SPE-P-90V2.1-THR-YG/YG RL

Weidmüller Interface GmbH & Co. KG

Klingenbergstraße 26  
D-32758 Detmold  
Germany

www.weidmueller.com

### Технические данные

#### Электрические свойства

Электрическая прочность, контакт / экран	2250 V DC	Электрическая прочность, контакт / контакт	1000 V DC
Сопротивление изоляции	≥ 500 MΩ	Номинальное напряжение	72 V
Номинальный ток	4 A	PoE / PoE+	PoDL в соотв. с IEEE 802.3bu /cg

#### Общие данные

Цветовой код	черный	Вид защиты	IP20
Таблица цветов (аналогич.)	RAL 9011		

#### Данные о материалах

Класс пожаростойкости UL 94	V-0	Изоляционный материал	LCP
-----------------------------	-----	-----------------------	-----

#### Системные параметры

Вид соединения	Соединение под пайку	Шаг в мм (P)	1.80 mm
Шаг в дюймах (P)	0.071 "	Количество полюсов	2
Количество полюсных рядов	1	Вид защиты	IP20
Циклы коммутации	750	Усилие вставки на полюс, макс.	3.5 N
Усилие вытягивания на полюс, макс.	6.7 N		

#### Данные о материалах

Изоляционный материал	LCP	Цветовой код	черный
Таблица цветов (аналогич.)	RAL 9011	Сопротивление изоляции	≥ 500 MΩ
Moisture Level (MSL)	1	Класс пожаростойкости UL 94	V-0
Основной материал контактов	CuMg	Материал контакта	Сплав меди
Поверхность контакта	Ni/Au	Структура слоев соединения под пайку	2...4 μm Ni / ≥ 0.25 μm Au
Рабочая температура, мин.	-40 °C	Рабочая температура, макс.	85 °C

#### Номинальные характеристики по UL 1059

Институт (cURus)	CURUS	Сертификат № (cURus)	E316369
Ссылка на утвержденные значения	В технических характеристиках приведены максимальное значения, подробные сведения см. в сертификате об утверждении.		

#### Важное примечание

Примечания

#### Классификации

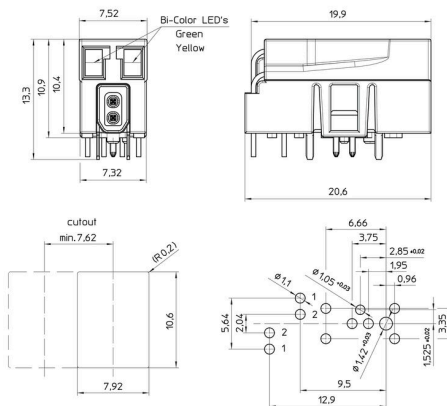
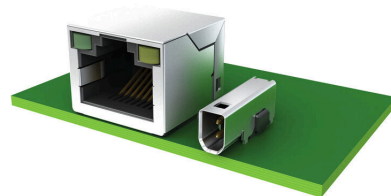
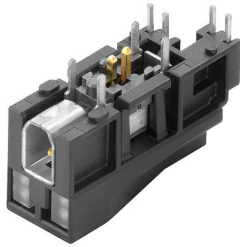
ETIM 8.0	EC002637	ETIM 9.0	EC002637
ETIM 10.0	EC002637	ECLASS 14.0	27-46-02-01
ECLASS 15.0	27-46-02-01		

IE-PCB-SPE-P-90V2.1-THR-YG/YG RL

Weidmüller Interface GmbH & Co. KG  
Klingenbergstraße 26  
D-32758 Detmold  
Germany

www.weidmueller.com

Изображения



Pin assignment



Pair	Contacts	Data
1	1	RX/TX+
	2	RX/TX-

	effective length
Contact 1	11.3
Contact 2	15

LED Polarity

Green  
2 <sup>+</sup> 1  
Yellow

LED- Specifications			
Bi-Color LED	Forward Voltage	Forward Voltage (Typ)	Wavelength
Green	2.6 V	2.2 V	570 nm
Yellow	2.6 V	2.1 V	590 nm

\* With a forward current of 20 mA (Typ)



**IE-PCB-SPE-P-90V2.1-THR-YG/YG RL**

**Weidmüller Interface GmbH & Co. KG**  
Klingenbergstraße 26  
D-32758 Detmold  
Germany

www.weidmueller.com

**Сопрягаемые детали**

**Соединительный кабель IP20**



Однопарный Ethernet – это технология, требующая использования только одной пары кабелей для передачи данных и питания. Получаемые преимущества сделают однопарный Ethernet предпочитаемой сетью на уровне поля и за его пределами. Преимущества однопарного Ethernet

- Последовательность: однопарный Ethernet обеспечивает унифицированное прохождение информации на основе Ethernet от датчика в облачную среду
- Готовность к будущему: основная технология для Industry 4.0 and IIoT
- Гибкость: рабочий диапазон до 1000 м и возможности передачи со скоростью до 1 Гбит/с обеспечивают универсальность использования
- Техническая эффективность: меньший вес, экономия используемого пространства и более простая установка

**Основные данные для заказа**

Тип	IE-S1DS2VE0010T01T01-E	Версия
Заказ №	<a href="#">2725850010</a>	Патч-кабель, Штекер SPE (IEC 63171-2) – IP20, прямой гнездовой
GTIN (EAN)	4050118824544	контакт, Штекер SPE (IEC 63171-2) – IP20, прямой гнездовой
Кол.	1 ST	контакт, T1-B, ПВХ, 1 m
Тип	IE-S1DS2VE0020T01T01-E	Версия
Заказ №	<a href="#">2725850020</a>	Патч-кабель, Штекер SPE (IEC 63171-2) – IP20, прямой гнездовой
GTIN (EAN)	4050118825312	контакт, Штекер SPE (IEC 63171-2) – IP20, прямой гнездовой
Кол.	1 ST	контакт, T1-B, ПВХ, 2 m
Тип	IE-S1DS2VE0030T01T01-E	Версия
Заказ №	<a href="#">2725850030</a>	Патч-кабель, Штекер SPE (IEC 63171-2) – IP20, прямой гнездовой
GTIN (EAN)	4050118825329	контакт, Штекер SPE (IEC 63171-2) – IP20, прямой гнездовой
Кол.	1 ST	контакт, T1-B, ПВХ, 3 m
Тип	IE-S1DS2VE0050T01T01-E	Версия
Заказ №	<a href="#">2725850050</a>	Патч-кабель, Штекер SPE (IEC 63171-2) – IP20, прямой гнездовой
GTIN (EAN)	4050118825336	контакт, Штекер SPE (IEC 63171-2) – IP20, прямой гнездовой
Кол.	1 ST	контакт, T1-B, ПВХ, 5 m