

PVN DC 2I 1O 1MPP SPD2R CG 11

Weidmüller Interface GmbH & Co. KG

Klingenbergstraße 26

D-32758 Detmold

Germany

www.weidmueller.com



Соединительные коробки PV Next для инверторов постоянного тока с 1-12 трекерами MPP используются для защиты стороны постоянного тока фотоэлектрической системы. Соединительные коробки защищают инвертор от избыточного напряжения и соответствуют Европейской директиве CLC/TS 5 1643-32. Кроме того, эти изделия способны защитить систему от обратных токов и обеспечивают возможность комбинировать жилы для экономии использования кабелей при монтаже.

Основные данные для заказа

Версия	Фотоэлектрическое оборудование, Соединительная коробка, PV Next, 1100 V, 1 MPP, 2 входа/1 выход для каждого MPP, Устройство защиты от перенапряжения II, Кабельный ввод
Заказ №	2791950000
Тип	PVN DC 2I 1O 1MPP SPD2R CG 11
GTIN (EAN)	4064675072997
Кол.	1 Штука

PVN DC 2I 10 1MPP SPD2R CG 11

Weidmüller Interface GmbH & Co. KG
Klingenbergstraße 26
D-32758 Detmold
Germany

www.weidmueller.com

Технические данные

Сертификаты

Допуски к эксплуатации



ROHS Соответствовать

Размеры и массы

Глубина	132 mm	Глубина (дюймов)	5.1968 inch
Высота	228 mm	Высота (в дюймах)	8.9764 inch
Ширина	200 mm	Ширина (в дюймах)	7.874 inch
Масса нетто	1600 g		

Температуры

Температура окружающей среды	-40 °C...50 °C	Влажность	5...95 % без появления конденсата
------------------------------	----------------	-----------	-----------------------------------

Экологическое соответствие изделия

Состояние соответствия RoHS	Соответствует
REACH SVHC	Lead 7439-92-1
SCIP	bdab5698-6a20-4370-8e28-8810d882d01a

Входит в комплект поставки

Прилагаемые принадлежности	Артикул	Монтажная опора
	Количество	4
	Артикул	Уплотняющая заглушка
	Количество	8

Допуски и стандарты

Сертификаты EN 61439-2, IEC 61439-2

Гарантия

Период времени 5 лет

Входы

Количество электрических вводов максимальной мощности (MPP)	1		
Функциональный заземляющий соединитель	Кабельный ввод	Кол-во кабельных вводов	1
	Подключение проводов	Вид соединения	Пружинное соединение с исполнительным устройством
			Гибкий, макс. H05(07)25 mm ² V-K
			с кабельным наконечником, DIN 46228, ч. 1, макс.
Количество впускных отверстий трубки	2		

PVN DC 2I 10 1MPP SPD2R CG 11

Weidmüller Interface GmbH & Co. KG

Klingenbergstraße 26
D-32758 Detmold
Germany

www.weidmueller.com

Технические данные

Вход пост. тока + и -	Подключение проводов	Вид соединения	PUSH IN	
		Совместимое кросс-соединение	EN 50618:2015	
		Сечение провода, мин.	2.5 mm ²	
	Сечение провода, макс.	16 mm ²		
	Кабельный ввод	Кол-во кабельных вводов	2	
Тип предохранителя	нет ни вставки предохранителя, ни держателя предохранителя			
Fuses	Нет			
Макс. кол-во входов пост. тока	для каждых 2 входов точки максимальной мощности, соединенных параллельно			
Количество вводов строк для каждого MPP	≤ 2			
Вспомогательный контакт устройства защиты от перенапряжения	Кабельный ввод	Кол-во кабельных вводов	1	
		Подключение проводов	Вид соединения	Пружинное соединение с исполнительным устройством
		Гибкий, макс. H05(O7) 1.5 mm ² V-K		
		с кабельным наконечником, DIN 46228, ч. 1, макс.	1.5 mm ²	
Количество входов	2			

Выходы

Макс. количество выходов пост. тока	для каждого 1 выхода точки максимальной мощности		
Выход пост. тока + и -	Подключение проводов	Вид соединения	PUSH IN
		Совместимое кросс-соединение	TÜV 2 Pfg1169/08.07
		Сечение провода, мин.	2.5 mm ²
		Сечение провода, макс.	16 mm ²

Защита от перенапряжения, линия пост. тока

Нормы	EN 61643-31	Ток утечки, макс. (8/20 мкс)	40 kA
Ток короткого замыкания, ISCPV	11000 A	Общий разрядный ток, Iобщ (8/20 мкс)	50 kA
Разрядный ток, In (8/20 мкс)	20 kA	Класс требований	Тип II
Уровень защиты, Ur (-/PE)	≤ 3.8 kV	Уровень защиты, Ur (+/-)	≤ 3.8 kV
Уровень защиты, Ur (+/PE)	≤ 3.8 kV	Макс. напряжение сети PV, Ucpv	1100 V
Максимальное постоянное рабочее напряжение, режим DC UCPV +/-, -/PE, +/-PE	1100 V		

Корпус

Изоляционный материал	Поликарбонат, Полиэстер, армированный стекловолокном, поликарбонат	Вид монтажа	Настенная монтаж, 4 винта
Ударопрочность	IK08 по стандарту IEC 62208, IK10 по стандарту IEC 62262	Крепление корпуса	Через монтажные лапы крепления

PVN DC 2I 1O 1MPP SPD2R CG 11

Weidmüller Interface GmbH & Co. KG
 Klingenbergstraße 26
 D-32758 Detmold
 Germany

www.weidmueller.com

Технические данные

Класс защиты	II	Строка с типом соединения	Внутренняя клемма (с подающим вводом кабельного уплотнения)
--------------	----	---------------------------	---

Общие данные

Нормы	EN 61643-31	Вид защиты	IP65
Место установки	Охраняемая открытая территория (на суше и на море)		

Электрические характеристики

Номинальное напряжение пост. тока	1100 V		
Сопротивление номинальному кратковременному току	Номинальный ток	37.5 A	
Ток на каждую точку максимальной мощности, макс.	30 A		
Номинальный постоянный ток на соединение	Ток на линию, макс.	30.00 A	

-выключатель нагрузки пост. тока

Тип напряжения	DC	Срабатывание размыкателя	без переключателя
----------------	----	--------------------------	-------------------

Важное примечание

Сведения об изделии	Номер SCIP был присвоен из-за содержания свинца более 0,1% веса нетто. Инструкция по безопасной эксплуатации в соответствии с ECHA: обозначения вредного вещества достаточно для обеспечения безопасной эксплуатации артикула на протяжении всего жизненного цикла, включая срок службы, разборку и отходы/ фазу переработки
---------------------	--

Классификации

ETIM 8.0	EC003857	ETIM 9.0	EC003857
ETIM 10.0	EC003857	ECLASS 14.0	22-57-02-92
ECLASS 15.0	22-57-02-92		

Тендерные спецификации

Подробная спецификация	Combiner box for inverters with 1 MPP tracker, suitable for protecting the DC side of a photovoltaic system according to EN 51543-32. MPP 1: 2 inputs, connection via M25 cable gland with 3x7mm Ø cable entry. PUSH IN connection / 2.5 - 6mm ² single-wire, multi-wire, with/without ferrule. 1 output, connection via M25 cable gland with 3x7mm Ø cable entry. PUSH IN connection / 2.5 - 6mm ² single-wire, multi-wire, with/without ferrule. Max. string voltage Uoc: 1100V 1 class/type II arrester with signal contact
------------------------	--

PVN DC 2I 1O 1MPP SPD2R CG 11

Weidmüller Interface GmbH & Co. KG

Klingenbergstraße 26
D-32758 Detmold
Germany

www.weidmueller.com

Технические данные

Connection of the
signal contact via cable
glands (8-12mmØ) max.
conductor cross-section:
1.5mm²

Connection of the
functional earth via
cable glands (8-12mmØ)
Conductor cross-section:
16-25mm²

Protection class: IP65
All built into a glas fibre
reinforced polyester
housing. Dimensions
HxWxD: 228x200x132
mm

Approval according to
low voltage switchgear
and controlgear IEC
61439-1:2011 and EN
61439-2:2011

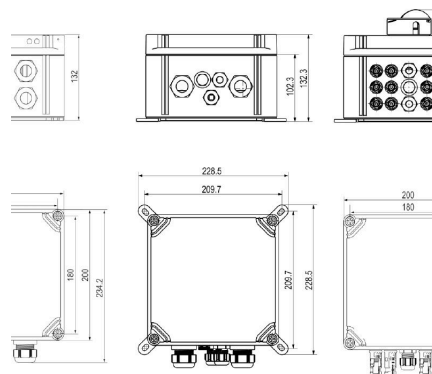
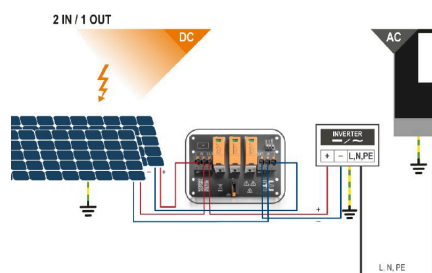
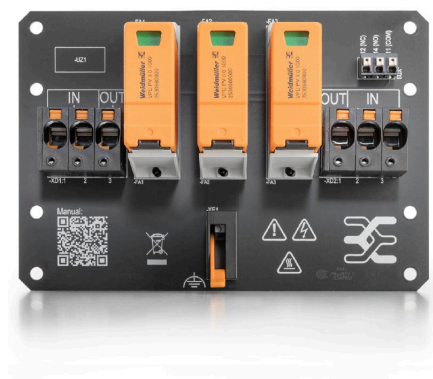
PVN DC 2I 1O 1MPP SPD2R CG 11

Weidmüller Interface GmbH & Co. KG
Klingenbergstraße 26
D-32758 Detmold
Germany

www.weidmueller.com

Изображения

Чертеж РСВ платы

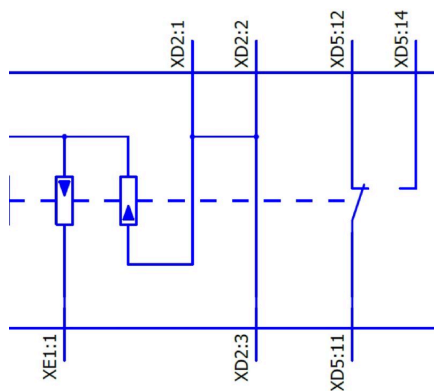


PVN DC 2I 10 1MPP SPD2R CG 11

Weidmüller Interface GmbH & Co. KG
Klingenbergstraße 26
D-32758 Detmold
Germany

Изображения

www.weidmueller.com



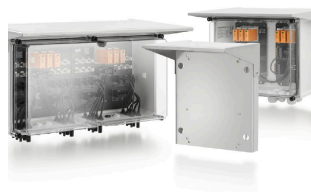
PVN DC 2I 10 1MPP SPD2R CG 11

Weidmüller Interface GmbH & Co. KG
Klingenbergstraße 26
D-32758 Detmold
Germany

www.weidmueller.com

Аксессуары

Крышки для фотоэлектрических панелей



Основные данные для заказа

Тип	PV SUNCOVER 20/20/13	Версия	
Заказ №	8000143243	Фотоэлектрическое оборудование, Солнцезащитная крышка	
GTIN (EAN)	4099987 111829		
Кол.	1 ST		

Инструменты для резки



Режущие инструменты для проводников наружным диаметром до 8, 12, 14 и 22 мм. Особая геометрия лезвия обеспечивает резку медных и алюминиевых проводников без пережатия и с минимальным физическим усилием. Режущие инструменты (от KT 8 до KT 22) также поставляются с защитной изоляцией до 1000 В, прошедшей испытания VDE и GS, в соответствии со стандартом EN/ IEC 60900.

Основные данные для заказа

Тип	KT 14	Версия	
Заказ №	1157820000	Режущий инструмент, Резак для резки одной рукой	
GTIN (EAN)	4032248945344		
Кол.	1 ST		

PVN DC 2I 10 1MPP SPD2R CG 11

Weidmüller Interface GmbH & Co. KG

Klingenbergstraße 26

D-32758 Detmold

Germany

www.weidmueller.com

Аксессуары

Инструменты



- Для гибкого и одножильного провода с изоляцией из специального материала
- Высокое качество снятия изоляции для промышленного применения (соответствует требованиям, принятым в авиации)
- Ножи специальной формы позволяют выполнить зачистку проводов специальной конструкции со специальной изоляцией
- Длина снятия изоляции регулируется упором
- Высокая универсальность благодаря использованию сменных модулей снятия изоляции
- Качество снятия изоляции остается неизменным на протяжении большого периода времени
- Без повреждения провода
- Высокая стабильность в течение длительного срока службы и высокая надежность
- Встроенная функция резания

Основные данные для заказа

Тип	MULTI-STRIPAX PV	Версия	
Заказ №	1190490000	Фотоэлектрическое оборудование, Промышленный разъем	
GTIN (EAN)	4032248973262		
Кол.	1 ST		

Отвертка для винтов с крестообразным шлицем, тип Phillips



Отвертка для крестообразных шлицев типа Phillips, изолированная согласно VDE, SDIK PHDIN 7438, ISO 8764/2-PH, выходной присоединительный размер согласно ISO 8764-PH, рукоятка SoftFinish

Основные данные для заказа

Тип	SDIK PH3 X 150	Версия	
Заказ №	2749910000	Отвертка, Ширина лезвия (B): 3 мм, 150 мм, Толщина лезвия (A):	
GTIN (EAN)	4050118897210	3	
Кол.	1 ST		

PVN DC 2I 10 1MPP SPD2R CG 11

Weidmüller Interface GmbH & Co. KG
 Klingenbergstraße 26
 D-32758 Detmold
 Germany

www.weidmueller.com

Аксессуары

Отвертка для винтов со шлицем



Отвертка для винтов со шлицем, изолированная согласно VDE, SDI DIN 7437, ISO 2380/2, выходной присоединительный размер согласно DIN 5264, ISO 2380/1, рукоятка SoftFinish

Основные данные для заказа

Тип	SDIS 0.6X3.5X100	Версия
Заказ №	2749810000	Отвертка, Ширина лезвия (B): 3.5 mm, Длина лезвия: 100 mm,
GTIN (EAN)	4050118897012	Толщина лезвия (A): 0.6 mm
Кол.	1 ST	
Тип	SDIS 1.0X5.5X125	Версия
Заказ №	2749850000	Отвертка, Ширина лезвия (B): 5.5 mm, Длина лезвия: 125 mm,
GTIN (EAN)	4050118897050	Толщина лезвия (A): 1 mm
Кол.	1 ST	

Кронштейны для наружного крепления



Пластины для наружного крепления
 Комплект по 4 шт.

Основные данные для заказа

Тип	MF FPC	Версия
Заказ №	9536040000	FPC (корпус из поликарбоната, пустой), Монтажная опора,
GTIN (EAN)	4032248009442	Крепежные кронштейны, Высота: 40 mm, Ширина: 19 mm,
Кол.	1 ST	Глубина: 35.5 mm, Основной материал: Полиамид, Полиамид 66, Светло-серый

Устойчивые к ультрафиолетовому излучению кабельные стяжки



Устойчивый к ультрафиолетовому излучению полиамид 6.6 гарантирует исключительную устойчивость наших специальных кабельных стяжек даже в условиях сильного УФ излучения. Превосходны для постоянного использования вне помещения.

PVN DC 2I 10 1MPP SPD2R CG 11

Weidmüller Interface GmbH & Co. KG
 Klingenbergstraße 26
 D-32758 Detmold
 Germany

www.weidmueller.com

Аксессуары

Основные данные для заказа

Тип	CB-UVR 290/4,5 BK	Версия	
Заказ №	2659350000	Соединитель кабеля, 4,5 x 290 мм, Полиамид 66, 220 N	
GTIN (EAN)	4050118682816		
Кол.	100 ST		

Sealing sets



Основные данные для заказа

Тип	SL SET PV NEXT	Версия	
Заказ №	2729230000	Фотоэлектрическое оборудование	
GTIN (EAN)	4050118804508		
Кол.	1 ST		

Соединительные кабели Y



Кабель Y используется для параллельного соединения нескольких жил в PV-системе, например, для разделения линии перед инвертором. Кабели доступны с различными вариантами соединений.

Основные данные для заказа

Тип	PVHYM-M+XXXX6W+11	Версия	
Заказ №	2877850000	Фотоэлектрическое оборудование, Кабель с тройниковым соединением, 1x WM4 C Female, 2x MC4 Male, 6mm ² , 1100 V	
GTIN (EAN)	4064675666417		
Кол.	1 ST		
Тип	PVHYM+M+XXXX6W-11	Версия	
Заказ №	2877860000	Фотоэлектрическое оборудование, Кабель с тройниковым соединением, 1x WM4 C Male, 2x MC4 Female, 6mm ² , 1100 V	
GTIN (EAN)	4064675666424		
Кол.	1 ST		

PVN DC 2I 10 1MPP SPD2R CG 11

Weidmüller Interface GmbH & Co. KG
 Klingenbergstraße 26
 D-32758 Detmold
 Germany

www.weidmueller.com

Аксессуары

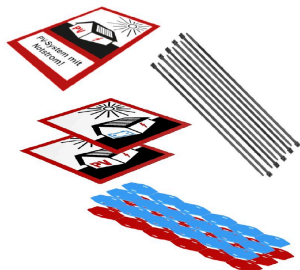
Sealing sets



Основные данные для заказа

Тип	BLINDPLUG SET5 7X28MM	Версия	
Заказ №	3077670000	Фотоэлектрическое оборудование, Blind plug	
GTIN (EAN)	4099987081894		
Кол.	1 ST		
Тип	BLINDPLUG SET50 7X28MM	Версия	
Заказ №	3077650000	Фотоэлектрическое оборудование, Blind plug, Принадлежности,	
GTIN (EAN)	4099987081870	Заглушка, 50 шт.	
Кол.	1 ST		

Комплекты для фотоэлектрической маркировки



Основные данные для заказа

Тип	PV MARKER 1-3 MPP	Версия	
Заказ №	8000149520	Фотоэлектрическое оборудование, Маркировочные	
GTIN (EAN)	4099987229197	элементы для устройств, Аксессуар, Маркировка проводов	
Кол.	1 ST	и кабелей, Соединитель кабеля, Комплект для маркировки,	
		Предупредительная этикетка, Маркер кабеля, самоклеящийся	

Запасная вставка



PVN DC 2I 1O 1MPP SPD2R CG 11

Weidmüller Interface GmbH & Co. KG

Klingenbergstraße 26

D-32758 Detmold

Germany

www.weidmueller.com

Аксессуары

Основные данные для заказа

Тип	VPU PV II O 1000	Версия	
Заказ №	2530660000		Surge voltage arrester, Low voltage, Accessories, Spare arrester
GTIN (EAN)	4050118540871		
Кол.	9 ST		