

## LMFV 7.50/16/90 3.5SN OR BX

Weidmüller Interface GmbH &amp; Co. KG

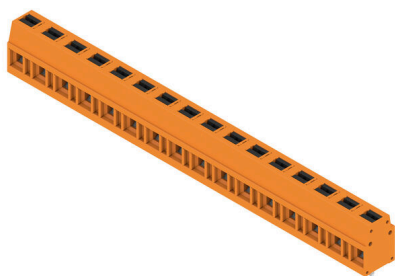
Klingenbergstraße 26

D-32758 Detmold

Germany

www.weidmueller.com

## Изображение изделия



Инновационный разъем для быстрого соединения – простой, надежный и экономичный: Клеммы на печатную плату с пружинным соединением и технологией прямого соединения PUSH IN. Прорыв в технологии соединений. Удивительно простое и просто удивительное в практическом применении:

- Легкое соединение и отделение жестких кабелей или кабельных наконечников без использования инструментов
- Потенциалы и точки зажима четко обозначены цветными кнопками Конструкция и обработка соответствуют мировому уровню, подходит для самых разных областей применения.

## Основные данные для заказа

Версия	Клемма печатной платы, 7.50 мм, Количество полюсов: 16, 90°, Длина штифта для припайки (l): 3.5 мм, луженые, оранжевый, PUSH IN с исполнительным устройством, Диапазон зажима, макс. : 2.5 mm <sup>2</sup> , Ящик
Заказ №	<a href="#">2787710000</a>
Тип	LMFV 7.50/16/90 3.5SN OR BX
GTIN (EAN)	4064675065555
Кол.	32 Штука
Продуктное отношение	IEC: 630 V / 24 A / 0.2 - 2.5 mm <sup>2</sup> UL: 300 V / 15 A / AWG 24 - AWG 14
Упаковка	Ящик

Creation date 26.02.2026 07:47:24 MEZ

Catalogue status / Drawings

## LMFV 7.50/16/90 3.5SN OR BX

Weidmüller Interface GmbH & Co. KG  
Klingenbergstraße 26  
D-32758 Detmold  
Germany

www.weidmueller.com

## Technical data

## Сертификаты

Допуски к эксплуатации



ROHS	Соответствовать
UL File Number Search	<a href="#">Сайт UL</a>
Сертификат № (UR)	E60693

## Размеры и массы

Глубина	10 mm	Глубина (дюймов)	0.3937 inch
Высота	17.3 mm	Высота (в дюймах)	0.6811 inch
Ширина	118 mm	Ширина (в дюймах)	4.6457 inch
Масса нетто	25.6 g		

## Экологическое соответствие изделия

Состояние соответствия RoHS	Соответствует без исключения
REACH SVHC	Нет SVHC выше 0,1 wt%

## Упаковка

Упаковка	Ящик	Длина VPE	170.00 mm
VPE с	130.00 mm	Высота VPE	50.00 mm

## Системные параметры

Серия изделия	OMNIMATE Signal — серия LMF		
Метод проводного соединения	PUSH IN с исполнительным устройством		
Монтаж на печатной плате	Соединение THT под пайку		
Направление вывода кабеля	90°		
Шаг в мм (P)	7.50 mm		
Шаг в дюймах (P)	0.295 "		
Количество полюсов	16		
Количество полюсных рядов	1		
Количество рядов	1		
Длина штифта для припайки (l)	3.5 mm		
Размеры выводов под пайку	0,95 x 0,8 mm		
Лезвие отвертки	0,6 x 3,5		
Длина зачистки изоляции	8 mm		
Допуск на длину снятия изоляции	мин.	-1 mm	
	макс.	0 mm	
L1 в мм	112.50 mm		
L1 в дюймах	4.430 "		
Защита от прикосновения согласно DIN VDE 0470	IP 20		
Защита от прикосновения согласно DIN VDE 57 106	защита от доступа пальцем		
Вид защиты	IP20		

## Данные о материалах

Изоляционный материал	PA	Цветовой код	оранжевый
Таблица цветов (аналогич.)	RAL 2000	Сравнительный показатель пробы (CTI)	≥ 600

## LMFV 7.50/16/90 3.5SN OR BX

Weidmüller Interface GmbH &amp; Co. KG

Klingenbergstraße 26

D-32758 Detmold

Germany

www.weidmueller.com

## Technical data

Moisture Level (MSL)		Класс пожаростойкости UL 94	V-0
Материал контакта	Сплав меди	Поверхность контакта	луженые
Покрытие	4–8 мкм SN	Структура слоев соединения под пайку	4...8 µm Sn matt
Температура хранения, мин.	-40 °C	Температура хранения, макс.	70 °C
Рабочая температура, мин.	-40 °C	Рабочая температура, макс.	115 °C

## Провода, подходящие для подключения

Диапазон зажима, мин.	0.2 mm <sup>2</sup>	Диапазон зажима, макс.	2.5 mm <sup>2</sup>
Поперечное сечение подключаемого провода AWG, мин.	AWG 24	Поперечное сечение подключаемого провода AWG, макс.	AWG 14
Одножильный, мин. H05(07) V-U	0.2 mm <sup>2</sup>	Одножильный, макс. H05(07) V-U	2.5 mm <sup>2</sup>
Гибкий, мин. H05(07) V-K	0.2 mm <sup>2</sup>	Гибкий, макс. H05(07) V-K	2.5 mm <sup>2</sup>
С наконечником DIN 46 228/4, мин.	0.25 mm <sup>2</sup>	С наконечником DIN 46 228/4, макс.	1.5 mm <sup>2</sup>
с обжимной втулкой для фиксации концов проводов, DIN 46228 часть 1, мин.	0.2 mm <sup>2</sup>	С кабельным наконечником согласно DIN 46 228/1, макс.	1.5 mm <sup>2</sup>

Текст ссылки	Длина кабельных наконечников подбирается в зависимости от типа продукта и номинального напряжения., Наружный диаметр пластиковой манжеты не должен превышать размер шага (P)
--------------	--

## Номинальные характеристики по IEC

Номинальный ток, мин. кол-во контактов (Tu = 20 °C)	24 A	Номинальный ток, макс. кол-во контактов (Tu = 20 °C)	22.8 A
Номинальный ток, мин. кол-во контактов (Tu = 40 °C)	24 A	Номинальный ток, макс. кол-во контактов (Tu = 40 °C)	22.8 A
Номинальное импульсное напряжение при категории помехозащищенности/ Категория загрязнения II/2	630 V	Номинальное импульсное напряжение при категории помехозащищенности/ Категория загрязнения III/2	350 V
Номинальное импульсное напряжение при категории помехозащищенности/ Категория загрязнения III/3	250 V	Номинальное импульсное напряжение при категории помехозащищенности/ Категория загрязнения II/2	4 kV
Номинальное импульсное напряжение при категории помехозащищенности/ Категория загрязнения III/2	4 kV	Номинальное импульсное напряжение при категории помехозащищенности/ Категория загрязнения III/3	4 kV

## Номинальные характеристики по UL 1059

Институт (UR)	UR	Сертификат № (UR)	E60693
Номинальное напряжение (группа использования B/UL 1059)	300 V	Номинальное напряжение (группа использования D/UL 1059)	300 V
Номинальное напряжение (группа использования F/UL 1059)	1000 V	Номинальный ток (группа использования B/UL 1059)	15 A
Номинальный ток (группа использования D/UL 1059)	10 A	Номинальный ток (группа использования F/UL 1059)	12 A
Поперечное сечение подключаемого провода AWG, мин.	AWG 24	Поперечное сечение подключаемого провода AWG, макс.	AWG 14
Ссылка на утвержденные значения	В технических характеристиках приведены максимальные значения, подробные сведения см. в сертификате об утверждении.		

## LMFV 7.50/16/90 3.5SN OR BX

**Weidmüller Interface GmbH & Co. KG**  
 Klingenbergstraße 26  
 D-32758 Detmold  
 Germany

## Technical data

[www.weidmueller.com](http://www.weidmueller.com)

## Важное примечание

Соответствие IPC	Заявление о соответствии: все изделия разрабатываются, производятся и поставляются в соответствии с установленными международными стандартами и нормами и соответствуют характеристикам, указанным в технической документации, а также обладают декоративными свойствами в соответствии с IPC-A-610, "Класс 2". Любые другие запросы информации об изделиях могут быть рассмотрены по запросу.
Примечания	<ul style="list-style-type: none"> <li>• Additional variants on request</li> <li>• Rated current related to rated cross-section &amp; min. No. of poles.</li> <li>• Wire end ferrule without plastic collar to DIN 46228/1</li> <li>• Wire end ferrule with plastic collar to DIN 46228/4</li> <li>• P on drawing = pitch</li> <li>• Rated data refer only to the component itself. Clearance and creepage distances to other components are to be designed in accordance with the relevant application standards.</li> <li>• The test point can only be used as potential-pickup point.</li> <li>• Long term storage of the product with average temperature of 50 °C and maximum humidity 70%, 36 months</li> </ul>

## Классификации

ETIM 8.0	EC002643	ETIM 9.0	EC002643
ETIM 10.0	EC002643	ECLASS 14.0	27-46-01-01
ECLASS 15.0	27-46-01-01		

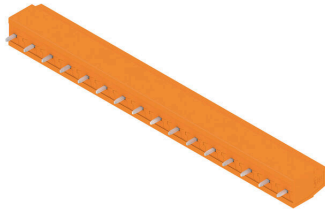
LMFV 7.50/16/90 3.5SN OR BX

Weidmüller Interface GmbH & Co. KG  
 Klingenbergstraße 26  
 D-32758 Detmold  
 Germany

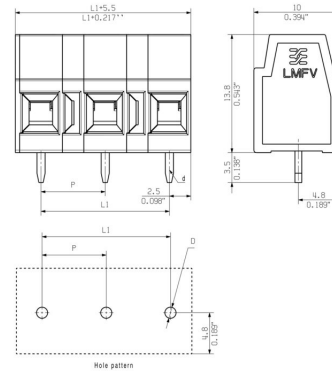
www.weidmueller.com

Drawings

Изображение изделия



Dimensional drawing



Кривая ухудшения параметров



Кривая ухудшения параметров

