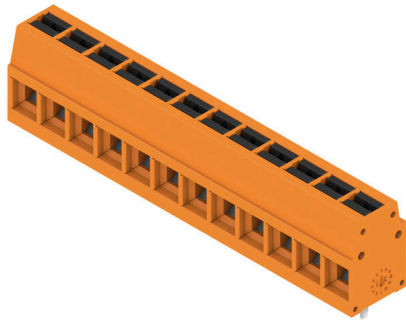


LMFV 5.00/12/90 3.5SN OR BX

Изображение изделия



Инновационный разъем для быстрого соединения – простой, надежный и экономичный: Клеммы на печатную плату с пружинным соединением и технологией прямого соединения PUSH IN. Прорыв в технологии соединений. Удивительно простое и просто удивительное в практическом применении:

- Легкое соединение и отделение жестких кабелей или кабельных наконечников без использования инструментов
- Потенциалы и точки зажима четко обозначены цветными кнопками Конструкция и обработка соответствуют мировому уровню, подходит для самых разных областей применения.

Основные данные для заказа

Версия	Клемма печатной платы, 5.00 мм, Количество полюсов: 12, 90°, Длина штифта для припайки (l): 3.5 мм, луженые, оранжевый, PUSH IN с исполнительным устройством, Диапазон зажима, макс. : 2.5 mm ² , Ящик
Заказ №	2786640000
Тип	LMFV 5.00/12/90 3.5SN OR BX
GTIN (EAN)	4064675064206
Кол.	64 Штука
Продуктное отношение	IEC: 630 V / 24 A / 0.2 - 2.5 mm ² UL: 300 V / 15 A / AWG 24 - AWG 14
Упаковка	Ящик

LMFV 5.00/12/90 3.5SN OR BX

Weidmüller Interface GmbH & Co. KG

Klingenbergstraße 26
D-32758 Detmold
Germany

www.weidmueller.com

Технические данные

Сертификаты

Допуски к эксплуатации



ROHS	Соответствовать
UL File Number Search	Сайт UL
Сертификат № (UR)	E60693

Размеры и массы

Глубина	10 mm	Глубина (дюймов)	0.3937 inch
Высота	17.3 mm	Высота (в дюймах)	0.6811 inch
Ширина	60.5 mm	Ширина (в дюймах)	2.3819 inch
Масса нетто	9 g		

Экологическое соответствие изделия

Состояние соответствия RoHS	Соответствует без исключения
REACH SVHC	Нет SVHC выше 0,1 wt%

Упаковка

Упаковка	Ящик	Длина VPE	170.00 mm
VPE с	136.00 mm	Высота VPE	51.00 mm

Системные параметры

Серия изделия	OMNIMATE Signal — серия LMF		
Метод проводного соединения	PUSH IN с исполнительным устройством		
Монтаж на печатной плате	Соединение THT под пайку		
Направление вывода кабеля	90°		
Шаг в мм (P)	5.00 mm		
Шаг в дюймах (P)	0.197 "		
Количество полюсов	12		
Количество полюсных рядов	1		
Количество рядов	1		
Длина штифта для припайки (l)	3.5 mm		
Размеры выводов под пайку	0,95 x 0,8 mm		
Лезвие отвертки	0,6 x 3,5		
Длина зачистки изоляции	8 mm		
Допуск на длину снятия изоляции	мин.	-1 mm	
	макс.	0 mm	
L1 в мм	55.00 mm		
L1 в дюймах	2.170 "		
Защита от прикосновения согласно DIN VDE 0470	IP 20		
Защита от прикосновения согласно DIN VDE 57 106	защита от доступа пальцем		
Вид защиты	IP20		

Данные о материалах

Изоляционный материал	РА	Цветовой код	оранжевый
Цвет элементов управления	черный	Таблица цветов (аналогич.)	RAL 2000

LMFV 5.00/12/90 3.5SN OR BX

Weidmüller Interface GmbH & Co. KG

Klingenbergstraße 26
D-32758 Detmold
Germany

www.weidmueller.com

Технические данные

Сравнительный показатель пробы (СТП)	≥ 600
Класс пожаростойкости UL 94	V-0
Поверхность контакта	луженые
Структура слоев соединения под пайку	4...8 µm Sn matt
Температура хранения, макс.	70 °C
Рабочая температура, макс.	115 °C

Moisture Level (MSL)	
Материал контакта	Сплав меди
Покрытие	4–8 мкм SN
Температура хранения, мин.	-40 °C
Рабочая температура, мин.	-40 °C

Провода, подходящие для подключения

Диапазон зажима, мин.	0.2 mm ²
Поперечное сечение подключаемого провода AWG, мин.	AWG 24
Одножильный, мин. H05(07) V-U	0.2 mm ²
Гибкий, мин. H05(07) V-K	0.2 mm ²
С наконечником DIN 46 228/4, мин.	0.25 mm ²
с обжимной втулкой для фиксации концов проводов, DIN 46228 часть 1, мин.	0.2 mm ²
Текст ссылки	Длина кабельных наконечников подбирается в зависимости от типа продукта и номинального напряжения., Наружный диаметр пластиковой манжеты не должен превышать размер шага (P)

Диапазон зажима, макс.	2.5 mm ²
Поперечное сечение подключаемого провода AWG, макс.	AWG 14
Одножильный, макс. H05(07) V-U	2.5 mm ²
Гибкий, макс. H05(07) V-K	2.5 mm ²
С наконечником DIN 46 228/4, макс.	1.5 mm ²
С кабельным наконечником согласно DIN 46 228/1, макс.	1.5 mm ²

Номинальные характеристики по IEC

Номинальный ток, мин. кол-во контактов (Tu = 20 °C)	24 A
Номинальный ток, мин. кол-во контактов (Tu = 40 °C)	24 A
Номинальное импульсное напряжение 630 V при категории помехозащитности/ Категория загрязнения II/2	
Номинальное импульсное напряжение 250 V при категории помехозащитности/ Категория загрязнения III/3	
Номинальное импульсное напряжение 4 kV при категории помехозащитности/ Категория загрязнения III/2	

Номинальный ток, макс. кол-во контактов (Tu = 20 °C)	24 A
Номинальный ток, макс. кол-во контактов (Tu = 40 °C)	23.1 A
Номинальное импульсное напряжение 350 V при категории помехозащитности/ Категория загрязнения III/2	
Номинальное импульсное напряжение 4 kV при категории помехозащитности/ Категория загрязнения II/2	
Номинальное импульсное напряжение 4 kV при категории помехозащитности/ Категория загрязнения III/3	

Номинальные характеристики по UL 1059

Институт (UR)	UR
Номинальное напряжение (группа использования B/UL 1059)	300 V
Номинальный ток (группа использования B/UL 1059)	15 A
Поперечное сечение подключаемого провода AWG, мин.	AWG 24
Ссылка на утвержденные значения	В технических характеристиках приведены максимальные значения, подробные сведения см. в сертификате об утверждении.

Сертификат № (UR)	E60693
Номинальное напряжение (группа использования D/UL 1059)	300 V
Номинальный ток (группа использования D/UL 1059)	10 A
Поперечное сечение подключаемого провода AWG, макс.	AWG 14

LMFV 5.00/12/90 3.5SN OR BX

Weidmüller Interface GmbH & Co. KG

Klingenbergstraße 26

D-32758 Detmold

Germany

www.weidmueller.com

Технические данные

Важное примечание

Соответствие IPC	Заявление о соответствии: все изделия разрабатываются, производятся и поставляются в соответствии с установленными международными стандартами и нормами и соответствуют характеристикам, указанным в технической документации, а также обладают декоративными свойствами в соответствии с IPC-A-610, "Класс 2". Любые другие запросы информации об изделиях могут быть рассмотрены по запросу.
Примечания	<ul style="list-style-type: none">• Additional variants on request• Rated current related to rated cross-section & min. No. of poles.• Wire end ferrule without plastic collar to DIN 46228/1• Wire end ferrule with plastic collar to DIN 46228/4• P on drawing = pitch• Rated data refer only to the component itself. Clearance and creepage distances to other components are to be designed in accordance with the relevant application standards.• The test point can only be used as potential-pickup point.• Long term storage of the product with average temperature of 50 °C and maximum humidity 70%, 36 months

Классификации

ETIM 8.0	EC002643	ETIM 9.0	EC002643
ETIM 10.0	EC002643	ECLASS 14.0	27-46-01-01
ECLASS 15.0	27-46-01-01		

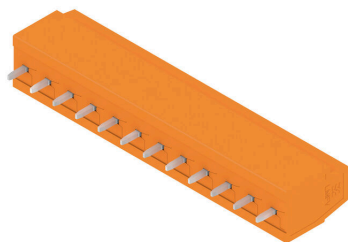
LMFV 5.00/12/90 3.5SN OR BX

Weidmüller Interface GmbH & Co. KG
Klingenbergstraße 26
D-32758 Detmold
Germany

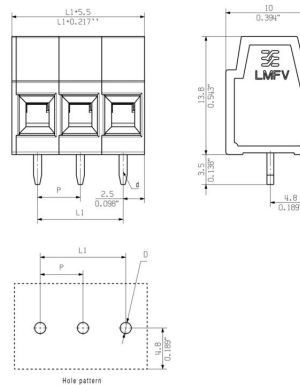
www.weidmueller.com

Изображения

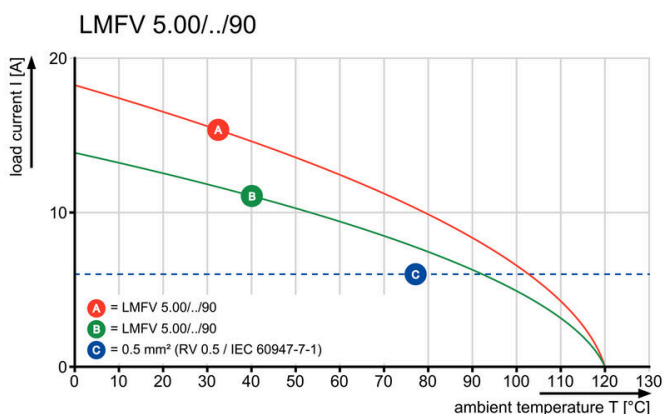
Изображение изделия



Dimensional drawing



Кривая ухудшения параметров



Кривая ухудшения параметров

