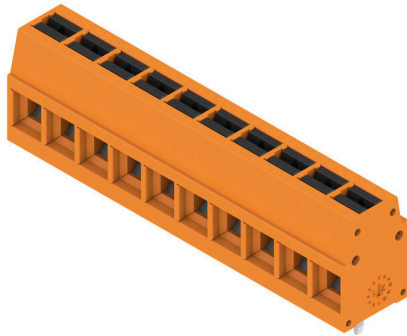


**LMFV 5.00/10/90 3.5SN OR BX**

**Weidmüller Interface GmbH & Co. KG**  
Klingenbergstraße 26  
D-32758 Detmold  
Germany

www.weidmueller.com

**Изображение изделия**



Инновационный разъем для быстрого соединения – простой, надежный и экономичный: Клеммы на печатную плату с пружинным соединением и технологией прямого соединения PUSH IN. Прорыв в технологии соединений. Удивительно простое и просто удивительное в практическом применении:

- Легкое соединение и отделение жестких кабелей или кабельных наконечников без использования инструментов
- Потенциалы и точки зажима четко обозначены цветными кнопками Конструкция и обработка соответствуют мировому уровню, подходит для самых разных областей применения.

**Основные данные для заказа**

Версия	Клемма печатной платы, 5.00 мм, Количество полюсов: 10, 90°, Длина штифта для припайки (l): 3.5 мм, луженые, оранжевый, PUSH IN с исполнительным устройством, Диапазон зажима, макс. : 2.5 mm <sup>2</sup> , Ящик
Заказ №	<a href="#">2786620000</a>
Тип	LMFV 5.00/10/90 3.5SN OR BX
GTIN (EAN)	4064675064183
Кол.	76 Штука
Продуктное отношение	IEC: 630 V / 24 A / 0.2 - 2.5 mm <sup>2</sup> UL: 300 V / 15 A / AWG 24 - AWG 14
Упаковка	Ящик

Дата создания 05.03.2026 01:48:30 MEZ

Статус каталога / Изображения

**LMFV 5.00/10/90 3.5SN OR BX**

**Weidmüller Interface GmbH & Co. KG**

Klingenbergstraße 26

D-32758 Detmold

Germany

www.weidmueller.com

**Технические данные**

**Сертификаты**

Допуски к эксплуатации



ROHS Соответствовать

UL File Number Search [Сайт UL](#)

Сертификат № (UR) E60693

**Размеры и массы**

Глубина	10 mm	Глубина (дюймов)	0.3937 inch
Высота	17.3 mm	Высота (в дюймах)	0.6811 inch
Ширина	50.5 mm	Ширина (в дюймах)	1.9882 inch
Масса нетто	8 g		

**Экологическое соответствие изделия**

Состояние соответствия RoHS Соответствует без исключения

REACH SVHC Нет SVHC выше 0,1 wt%

**Упаковка**

Упаковка	Ящик	Длина VPE	170.00 mm
VPE с	137.00 mm	Высота VPE	52.00 mm

**Системные параметры**

Серия изделия	OMNIMATE Signal — серия LMF		
Метод проводного соединения	PUSH IN с исполнительным устройством		
Монтаж на печатной плате	Соединение THT под пайку		
Направление вывода кабеля	90°		
Шаг в мм (P)	5.00 mm		
Шаг в дюймах (P)	0.197 "		
Количество полюсов	10		
Количество полюсных рядов	1		
Количество рядов	1		
Длина штифта для припайки (l)	3.5 mm		
Размеры выводов под пайку	0,95 x 0,8 mm		
Лезвие отвертки	0,6 x 3,5		
Длина зачистки изоляции	8 mm		
Допуск на длину снятия изоляции	мин.	-1 mm	
	макс.	0 mm	
L1 в мм	45.00 mm		
L1 в дюймах	1.770 "		
Защита от прикосновения согласно DIN VDE 0470	IP 20		
Защита от прикосновения согласно DIN VDE 57 106	защита от доступа пальцем		
Вид защиты	IP20		

**Данные о материалах**

Изоляционный материал	РА	Цветовой код	оранжевый
Цвет элементов управления	черный	Таблица цветов (аналогич.)	RAL 2000

**LMFV 5.00/10/90 3.5SN OR BX**

**Weidmüller Interface GmbH & Co. KG**

Klingenbergstraße 26  
D-32758 Detmold  
Germany

www.weidmueller.com

**Технические данные**

Сравнительный показатель пробы (СТП)	≥ 600
Класс пожаростойкости UL 94	V-0
Поверхность контакта	луженые
Структура слоев соединения под пайку	4...8 µm Sn matt
Температура хранения, макс.	70 °C
Рабочая температура, макс.	115 °C

Moisture Level (MSL)	
Материал контакта	Сплав меди
Покрытие	4–8 мкм SN
Температура хранения, мин.	-40 °C
Рабочая температура, мин.	-40 °C

**Провода, подходящие для подключения**

Диапазон зажима, мин.	0.2 mm <sup>2</sup>
Поперечное сечение подключаемого провода AWG, мин.	AWG 24
Одножильный, мин. H05(07) V-U	0.2 mm <sup>2</sup>
Гибкий, мин. H05(07) V-K	0.2 mm <sup>2</sup>
С наконечником DIN 46 228/4, мин.	0.25 mm <sup>2</sup>
с обжимной втулкой для фиксации концов проводов, DIN 46228 часть 1, мин.	0.2 mm <sup>2</sup>
Текст ссылки	Длина кабельных наконечников подбирается в зависимости от типа продукта и номинального напряжения., Наружный диаметр пластиковой манжеты не должен превышать размер шага (P)

Диапазон зажима, макс.	2.5 mm <sup>2</sup>
Поперечное сечение подключаемого провода AWG, макс.	AWG 14
Одножильный, макс. H05(07) V-U	2.5 mm <sup>2</sup>
Гибкий, макс. H05(07) V-K	2.5 mm <sup>2</sup>
С наконечником DIN 46 228/4, макс.	1.5 mm <sup>2</sup>
С кабельным наконечником согласно DIN 46 228/1, макс.	1.5 mm <sup>2</sup>

**Номинальные характеристики по IEC**

Номинальный ток, мин. кол-во контактов (Tu = 20 °C)	24 A
Номинальный ток, мин. кол-во контактов (Tu = 40 °C)	24 A
Номинальное импульсное напряжение 630 V при категории помехозащитности/ Категория загрязнения II/2	
Номинальное импульсное напряжение 250 V при категории помехозащитности/ Категория загрязнения III/3	
Номинальное импульсное напряжение 4 kV при категории помехозащитности/ Категория загрязнения III/2	

Номинальный ток, макс. кол-во контактов (Tu = 20 °C)	24 A
Номинальный ток, макс. кол-во контактов (Tu = 40 °C)	23.1 A
Номинальное импульсное напряжение 350 V при категории помехозащитности/ Категория загрязнения III/2	
Номинальное импульсное напряжение 4 kV при категории помехозащитности/ Категория загрязнения II/2	
Номинальное импульсное напряжение 4 kV при категории помехозащитности/ Категория загрязнения III/3	

**Номинальные характеристики по UL 1059**

Институт (UR)	UR
Номинальное напряжение (группа использования B/UL 1059)	300 V
Номинальный ток (группа использования B/UL 1059)	15 A
Поперечное сечение подключаемого провода AWG, мин.	AWG 24
Ссылка на утвержденные значения	В технических характеристиках приведены максимальные значения, подробные сведения см. в сертификате об утверждении.

Сертификат № (UR)	E60693
Номинальное напряжение (группа использования D/UL 1059)	300 V
Номинальный ток (группа использования D/UL 1059)	10 A
Поперечное сечение подключаемого провода AWG, макс.	AWG 14

## LMFV 5.00/10/90 3.5SN OR BX

**Weidmüller Interface GmbH & Co. KG**

Klingenbergstraße 26

D-32758 Detmold

Germany

[www.weidmueller.com](http://www.weidmueller.com)

## Технические данные

### Важное примечание

#### Соответствие IPC

Заявление о соответствии: все изделия разрабатываются, производятся и поставляются в соответствии с установленными международными стандартами и нормами и соответствуют характеристикам, указанным в технической документации, а также обладают декоративными свойствами в соответствии с IPC-A-610, "Класс 2". Любые другие запросы информации об изделиях могут быть рассмотрены по запросу.

#### Примечания

- Additional variants on request
- Rated current related to rated cross-section & min. No. of poles.
- Wire end ferrule without plastic collar to DIN 46228/1
- Wire end ferrule with plastic collar to DIN 46228/4
- P on drawing = pitch
- Rated data refer only to the component itself. Clearance and creepage distances to other components are to be designed in accordance with the relevant application standards.
- The test point can only be used as potential-pickup point.
- Long term storage of the product with average temperature of 50 °C and maximum humidity 70%, 36 months

### Классификации

ETIM 8.0	EC002643	ETIM 9.0	EC002643
ETIM 10.0	EC002643	ECLASS 14.0	27-46-01-01
ECLASS 15.0	27-46-01-01		

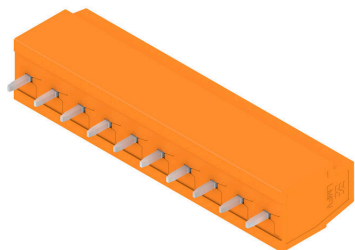
LMFV 5.00/10/90 3.5SN OR BX

Weidmüller Interface GmbH & Co. KG  
Klingenbergstraße 26  
D-32758 Detmold  
Germany

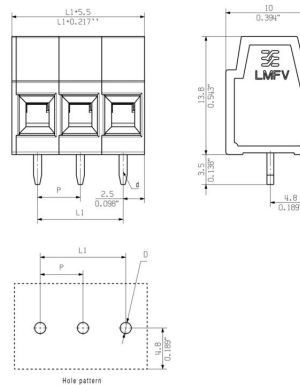
www.weidmueller.com

Изображения

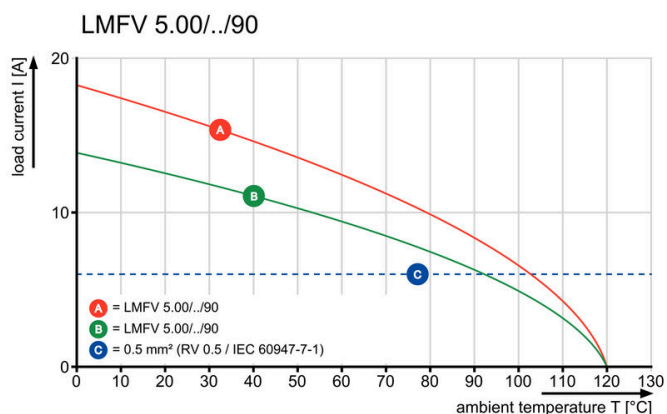
Изображение изделия



Dimensional drawing



Кривая ухудшения параметров



Кривая ухудшения параметров

