

LMFV 5.00/05/90 3.5SN OR BX

Weidmüller Interface GmbH & Co. KG

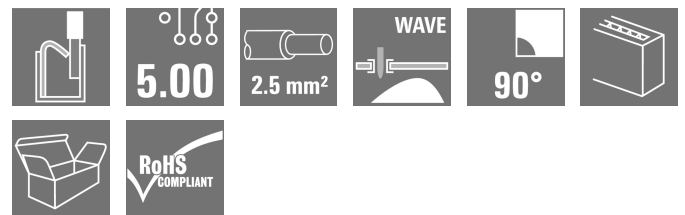
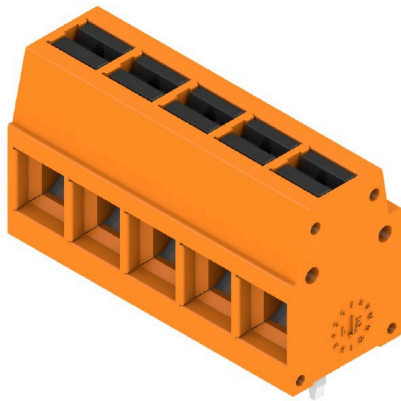
Klingenbergstraße 26

D-32758 Detmold

Germany

www.weidmueller.com

Изображение изделия



Инновационный разъем для быстрого соединения – простой, надежный и экономичный: Клеммы на печатную плату с пружинным соединением и технологией прямого соединения PUSH IN. Прорыв в технологии соединений. Удивительно простое и просто удивительное в практическом применении:

- Легкое соединение и отделение жестких кабелей или кабельных наконечников без использования инструментов
- Потенциалы и точки зажима четко обозначены цветными кнопками Конструкция и обработка соответствуют мировому уровню, подходит для самых разных областей применения.

Основные данные для заказа

| | |
|----------------------|---|
| Версия | Клемма печатной платы, 5.00 мм, Количество полюсов: 5, 90°, Длина штифта для припайки (l): 3.5 мм, луженые, оранжевый, PUSH IN с исполнительным устройством, Диапазон зажима, макс. : 2.5 мм², Ящик |
| Заказ № | 2786560000 |
| Тип | LMFV 5.00/05/90 3.5SN OR BX |
| GTIN (EAN) | 4064675064138 |
| Кол. | 152 Штука |
| Продуктное отношение | IEC: 630 V / 24 A / 0.2 - 2.5 mm² UL: 300 V / 15 A / AWG 24 - AWG 14 |
| Упаковка | Ящик |

Дата создания 21.12.2025 06:02:55 MEZ

Статус каталога / Изображения

LMFV 5.00/05/90 3.5SN OR BX

Weidmüller Interface GmbH & Co. KG

Klingenbergstraße 26
D-32758 Detmold
Germany

www.weidmueller.com

Технические данные

Сертификаты

Допуски к эксплуатации



| | |
|-----------------------|-------------------------|
| ROHS | Соответствовать |
| UL File Number Search | Сайт UL |
| Сертификат № (UR) | E60693 |

Размеры и массы

| | | | |
|-------------|---------|-------------------|-------------|
| Глубина | 10 mm | Глубина (дюймов) | 0.3937 inch |
| Высота | 17.3 mm | Высота (в дюймах) | 0.6811 inch |
| Ширина | 25.5 mm | Ширина (в дюймах) | 1.0039 inch |
| Масса нетто | 7 g | | |

Экологическое соответствие изделия

| | |
|-----------------------------|------------------------------|
| Состояние соответствия RoHS | Соответствует без исключения |
| REACH SVHC | Нет SVHC выше 0,1 wt% |

Упаковка

| | | | |
|----------|-----------|------------|-----------|
| Упаковка | Ящик | Длина VPE | 170.00 mm |
| VPE с | 130.00 mm | Высота VPE | 50.00 mm |

Системные параметры

| | | | |
|---|--------------------------------------|-------|--|
| Серия изделия | OMNIMATE Signal — серия LMF | | |
| Метод проводного соединения | PUSH IN с исполнительным устройством | | |
| Монтаж на печатной плате | Соединение THT под пайку | | |
| Направление вывода кабеля | 90° | | |
| Шаг в мм (P) | 5.00 mm | | |
| Шаг в дюймах (P) | 0.197 " | | |
| Количество полюсов | 5 | | |
| Количество полюсных рядов | 1 | | |
| Количество рядов | 1 | | |
| Длина штифта для припайки (l) | 3.5 mm | | |
| Размеры выводов под пайку | 0,95 x 0,8 mm | | |
| Лезвие отвертки | 0,6 x 3,5 | | |
| Длина зачистки изоляции | 8 mm | | |
| Допуск на длину снятия изоляции | мин. | -1 mm | |
| | макс. | 0 mm | |
| L1 в мм | 20.00 mm | | |
| L1 в дюймах | 0.790 " | | |
| Защита от прикосновения согласно DIN VDE 0470 | IP 20 | | |
| Защита от прикосновения согласно DIN VDE 57 106 | защита от доступа пальцем | | |
| Вид защиты | IP20 | | |

Данные о материалах

| | | | |
|----------------------------|----------|--------------------------------------|-----------|
| Изоляционный материал | PA | Цветовой код | оранжевый |
| Таблица цветов (аналогич.) | RAL 2000 | Сравнительный показатель пробы (CTI) | ≥ 600 |

LMFV 5.00/05/90 3.5SN OR BX

Weidmüller Interface GmbH & Co. KG

Klingenbergstraße 26
D-32758 Detmold
Germany

www.weidmueller.com

Технические данные

| | | | |
|----------------------------|------------|--------------------------------------|------------------|
| Moisture Level (MSL) | | Класс пожаростойкости UL 94 | V-0 |
| Материал контакта | Сплав меди | Поверхность контакта | луженые |
| Покрытие | 4–8 мкм SN | Структура слоев соединения под пайку | 4...8 µm Sn matt |
| Температура хранения, мин. | -40 °C | Температура хранения, макс. | 70 °C |
| Рабочая температура, мин. | -40 °C | Рабочая температура, макс. | 115 °C |

Провода, подходящие для подключения

| | | | |
|--|--|---|---------------------|
| Диапазон зажима, мин. | 0.2 mm ² | Диапазон зажима, макс. | 2.5 mm ² |
| Поперечное сечение подключаемого провода AWG, мин. | AWG 24 | Поперечное сечение подключаемого провода AWG, макс. | AWG 14 |
| Одножильный, мин. H05(07) V-U | 0.2 mm ² | Одножильный, макс. H05(07) V-U | 2.5 mm ² |
| Гибкий, мин. H05(07) V-K | 0.2 mm ² | Гибкий, макс. H05(07) V-K | 2.5 mm ² |
| С наконечником DIN 46 228/4, мин. | 0.25 mm ² | С наконечником DIN 46 228/4, макс. | 1.5 mm ² |
| с обжимной втулкой для фиксации концов проводов, DIN 46228 часть 1, мин. | 0.2 mm ² | С кабельным наконечником согласно DIN 46 228/1, макс. | 1.5 mm ² |
| Текст ссылки | Длина кабельных наконечников подбирается в зависимости от типа продукта и номинального напряжения., Наружный диаметр пластиковой манжеты не должен превышать размер шага (P) | | |

Номинальные характеристики по IEC

| | | | |
|---|-------|---|--------|
| Номинальный ток, мин. кол-во контактов (Tu = 20 °C) | 24 A | Номинальный ток, макс. кол-во контактов (Tu = 20 °C) | 24 A |
| Номинальный ток, мин. кол-во контактов (Tu = 40 °C) | 24 A | Номинальный ток, макс. кол-во контактов (Tu = 40 °C) | 23.1 A |
| Номинальное импульсное напряжение при категории помехозащищенности/ Категория загрязнения II/2 | 630 V | Номинальное импульсное напряжение при категории помехозащищенности/ Категория загрязнения III/2 | 350 V |
| Номинальное импульсное напряжение при категории помехозащищенности/ Категория загрязнения III/3 | 250 V | Номинальное импульсное напряжение при категории помехозащищенности/ Категория загрязнения II/2 | 4 kV |
| Номинальное импульсное напряжение при категории помехозащищенности/ Категория загрязнения III/2 | 4 kV | Номинальное импульсное напряжение при категории помехозащищенности/ Категория загрязнения III/3 | 4 kV |

Номинальные характеристики по UL 1059

| | | | |
|---|---|---|--------|
| Институт (UR) | UR | Сертификат № (UR) | E60693 |
| Номинальное напряжение (группа использования B/UL 1059) | 300 V | Номинальное напряжение (группа использования D/UL 1059) | 300 V |
| Номинальный ток (группа использования B/UL 1059) | 15 A | Номинальный ток (группа использования D/UL 1059) | 10 A |
| Поперечное сечение подключаемого провода AWG, мин. | AWG 24 | Поперечное сечение подключаемого провода AWG, макс. | AWG 14 |
| Ссылка на утвержденные значения | В технических характеристиках приведены максимальные значения, подробные сведения см. в сертификате об утверждении. | | |

LMFV 5.00/05/90 3.5SN OR BX

Weidmüller Interface GmbH & Co. KG
Klingenbergstraße 26
D-32758 Detmold
Germany

www.weidmueller.com

Технические данные

Важное примечание

| | |
|------------------|--|
| Соответствие IPC | Заявление о соответствии: все изделия разрабатываются, производятся и поставляются в соответствии с установленными международными стандартами и нормами и соответствуют характеристикам, указанным в технической документации, а также обладают декоративными свойствами в соответствии с IPC-A-610, "Класс 2". Любые другие запросы информации об изделиях могут быть рассмотрены по запросу. |
| Примечания | <ul style="list-style-type: none">• Additional variants on request• Rated current related to rated cross-section & min. No. of poles.• Wire end ferrule without plastic collar to DIN 46228/1• Wire end ferrule with plastic collar to DIN 46228/4• P on drawing = pitch• Rated data refer only to the component itself. Clearance and creepage distances to other components are to be designed in accordance with the relevant application standards.• The test point can only be used as potential-pickup point.• Long term storage of the product with average temperature of 50 °C and maximum humidity 70%, 36 months |

Классификации

| | | | |
|-------------|-------------|-------------|-------------|
| ETIM 8.0 | EC002643 | ETIM 9.0 | EC002643 |
| ETIM 10.0 | EC002643 | ECLASS 14.0 | 27-46-01-01 |
| ECLASS 15.0 | 27-46-01-01 | | |

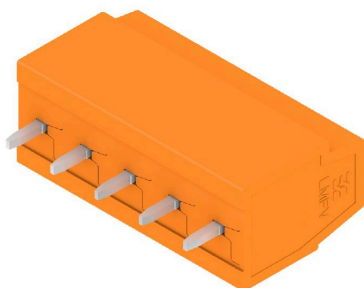
LMFV 5.00/05/90 3.5SN OR BX

Weidmüller Interface GmbH & Co. KG
 Klingenbergstraße 26
 D-32758 Detmold
 Germany

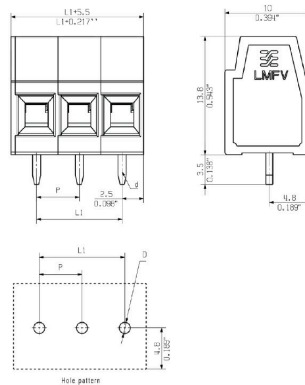
www.weidmuller.com

Изображения

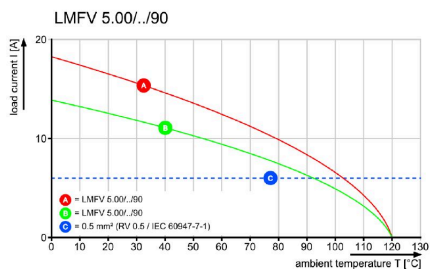
Изображение изделия



Dimensional drawing



Кривая ухудшения параметров



Кривая ухудшения параметров

