

PRO DC BUFFER 24V 40A

Weidmüller Interface GmbH & Co. KG
 Klingenbergstraße 26
 D-32758 Detmold
 Germany

www.weidmueller.com



Необслуживаемые буферные модули maxSHIELD от Weidmüller функционируют как источники бесперебойного питания и поэтому являются важной основой для систем 24 В. Они подают требуемое напряжение на электронную нагрузку для закорачивания перебоев. Необслуживаемые электролитические конденсаторы обеспечивают непрерывный режим работы при температурах окружающего воздуха до +70 °С. Опционально параллельное соединение может закорачивать более длительные сбои или увеличивать выходную мощность.

Основные данные для заказа

Версия	Buffer module, 24 V
Заказ №	2786250000
Тип	PRO DC BUFFER 24V 40A
GTIN (EAN)	4064675063490
Кол.	1 Штука

PRO DC BUFFER 24V 40A

Weidmüller Interface GmbH & Co. KG
Klingenbergstraße 26
D-32758 Detmold
Germany

www.weidmueller.com

Technical data

Сертификаты

Допуски к эксплуатации



ROHS Соответствовать

UL File Number Search [Сайт UL](#)

Сертификат № (cULus) E258476

Размеры и массы

Глубина	130 mm	Глубина (дюймов)	5.1181 inch
Высота	125 mm	Высота (в дюймах)	4.9212 inch
Ширина	65 mm	Ширина (в дюймах)	2.5591 inch
Масса нетто	1142 g		

Температуры

Температура хранения	-40 °C...85 °C	Рабочая температура	-25 °C...70 °C
Влажность	5...95 % без появления конденсата		

Экологическое соответствие изделия

Состояние соответствия RoHS	Соответствует с исключением
Исключение из RoHS (если применимо/известно)	7a, 7cl
REACH SVHC	Lead 7439-92-1
SCIP	Offa7f6e-dcfd-414c-a39f-eb67653cea98

Вход

Технология соединения	Винтовое соединение	Номинальное входное напряжение	24 В DC
Предохранитель на входе (внутр.)	Да	Потребляемый ток, пост. ток	< 0,2 А без нагрузки, < 1 А во время процесса зарядки, как правило, 10 с
Диапазон входного напряжения пост. тока	22.5 - 30 V DC	Входной ток	0...41 А

Выход

Технология соединения	Винтовое соединение	
Возможность параллельной работы	Да	
Защита от перегрузки	Да	
Защита от перенапряжения Выход	33 V...35 V	
Выходное напряжение, замечание	Соответствует входному напряжению	
Выходной ток при 40 °C	25 А	
Время переключения при нарушении энергоснабжения	Время переключения при нарушении энергоснабжения, мин.	200 ms
	Тип входного напряжения	DC
	Напряжение на входе	24 V
	Выходной ток	40 А
	Выходное напряжение	22.2 V
Номинальный ток	40 А	
Выходное напряжение	22.2 ± 0.4 V DC / Vin-1 V(± 0.4 V)	
Защита от обратного напряжения	Да	

PRO DC BUFFER 24V 40A

Weidmüller Interface GmbH & Co. KG

Klingenbergstraße 26

D-32758 Detmold

Germany

www.weidmueller.com

Technical data

Защита от перегрузки и короткого замыкания Да

Общие данные

КПД	≥ 98% буферный режим	Масса	1142 g
Влажность	5...95 % без появления конденсата	Вид защиты	IP20
Положение установки, указание по монтажу	Горизонтально на DIN-рейке TS 35; зазор 50 мм сверху и снизу для свободной циркуляции воздуха; расстояние 10 мм до соседних подузлов.	Исполнение корпуса	Металл, коррозионно-устойчивый
Носитель данных	Внутренний конденсатор	Защита от короткого замыкания	Да, внутри

Координация изоляции

Степень загрязнения	2	Класс защиты	III, без соединения PE, для безопасного сверхнизкого напряжения (SELV)
Разделение выходного напряжения / заземления	0.5 kV	Изоляция выходного напряжения / заземление	0.5 kV

ЭМС / Ударопрочность / Вибропрочность

Ударопрочность IEC 60068-2-27	30 г во всех направлениях	Излучение шума в соответствии с EN55032	Класс B
Испытание на устойчивость к помехам по EN 61000-4-2, -3, -4, -5, -6		Вибростойкость IEC 60068-2-6	2,3 г (на DIN-рейке)

Электробезопасность (применимые нормы)

Электрооборудование машин	согласно EN 60204	Малое по условиям безопасности напряжение	SELV согласно IEC 60950-1, PELV в соответствии с EN 60204-1
---------------------------	-------------------	---	---

Данные соединения (сигнал)

Сечение гибкого проводного соединения (сигнал), макс.	1.5 mm ²	Технология соединения	PUSH IN
Сечение подключаемого провода, AWG/кило(кр. мил), макс.	14	Сечение подключаемого провода, жесткого, мин.	0.2 mm ²
Сечение подключаемого провода, жесткого, макс.	1.5 mm ²	Сечение гибкого проводного соединения (сигнал), мин.	0.2 mm ²
Количество клемм	4 (Uin OK, Ready, Active, Sgnd)	Сечение подключаемого провода, AWG/кило(кр. мил), мин.	28 mm ²

Параметры подключения (вход)

Технология соединения	Винтовое соединение	Количество клемм	4 (++-)
Защита от переплюсовки	Да, ≤ 31 В пост. тока	Сечение подключаемого провода, AWG/кило(кр. мил), макс.	8 AWG
Сечение подключаемого провода, AWG/кило(кр. мил), мин.	22 AWG	Сечение подключаемого провода, гибкого, макс.	16 mm ²
Сечение подключаемого провода, гибкого, мин.	0.5 mm ²	Сечение подключаемого провода, жесткого, макс.	16 mm ²

PRO DC BUFFER 24V 40A

Weidmüller Interface GmbH & Co. KG
Klingenbergstraße 26
D-32758 Detmold
Germany

www.weidmueller.com

Technical data

Сечение подключаемого провода, жесткого, мин.	0.5 mm ²	Момент затяжки, мин.	0.5 Nm
Момент затяжки, макс.	0.6 Nm		

Параметры подключения (выход)

Технология соединения	Винтовое соединение	Количество клемм	4 (++ / -)
Защита от переплюсовки	Да, ≤ 31 В пост. тока	Сечение подключаемого провода, AWG/кило(кр. мил), макс.	8 AWG
Сечение подключаемого провода, AWG/кило(кр. мил), мин.	22 AWG	Сечение подключаемого провода, гибкого, макс.	16 mm ²
Сечение подключаемого провода, гибкого, мин.	0.5 mm ²	Сечение подключаемого провода, жесткого, макс.	16 mm ²
Сечение подключаемого провода, жесткого, мин.	0.5 mm ²	Момент затяжки, мин.	0.5 Nm
Момент затяжки, макс.	0.6 Nm		

Сигнализация

Индикация состояния	Зеленый светодиод
---------------------	-------------------

Классификации

ETIM 8.0	EC002850	ETIM 9.0	EC002850
ETIM 10.0	EC002850	ECLASS 14.0	27-04-06-92
ECLASS 15.0	27-04-06-92		

PRO DC BUFFER 24V 40A

Weidmüller Interface GmbH & Co. KG
 Klingenbergstraße 26
 D-32758 Detmold
 Germany

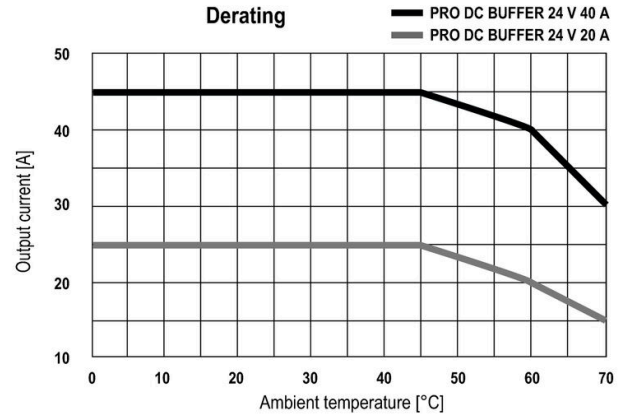
www.weidmueller.com

Drawings

Graph

Кривая ухудшения параметров

Buffer Time



Temperature Derating

Block diagram

Block diagram



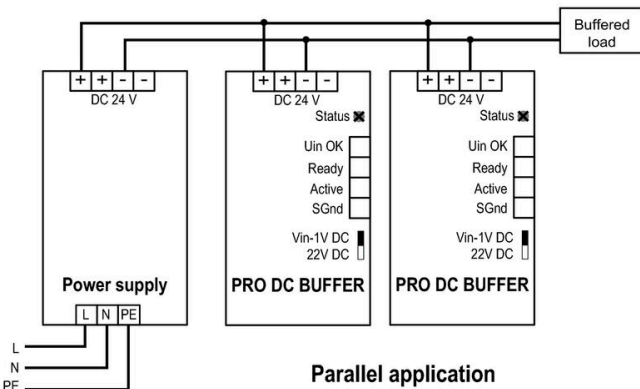
Block Diagram



Single application

Single Operation

Block diagram



Parallel application

Parallel Operation