

CABTITE EP 24/13 GY

Weidmüller Interface GmbH & Co. KG

Klingenbergstraße 26

D-32758 Detmold

Germany

www.weidmueller.com



Cabtite - система ввода кабелей

Вставляйте кабели и провода без разъемов в шкафы управления, корпуса и машины в самых маленьких пространствах, легко и с экономией места.

Пластины кабельных вводов Cabtite позволяют сделать это даже в самых сложных условиях, будь то защитные рукава, пневматические/гидравлические рукава или волоконно-оптические кабели – установка кабелей выполняется быстро, легко и с экономией места. Установка выполняется через лишь один прямоугольный вырез в стенке, что обеспечивает на 40% большую скорость выполнения работы (в сравнении со стандартными кабельными вводами).

Пластины кабельных вводов IP66 представляют собой версию с винтовым креплением, которая протестирована в соответствии со стандартом DIN EN 60529, изготовлена из сертифицированного UL94 V-0 термополиэтилена с основной из твердого пластика и может использоваться при температуре от -40 °C до +90 °C.

Пластины кабельных вводов Cabtite – это экономичная альтернатива распространенным кабельным вводам.

Основные данные для заказа

Версия	Пластина для кабельных вводов, Cabtite (система ввода кабелей), TPE, серый, Высота: 58 mm, Ширина: 149.6 mm, Глубина: 29.2 mm, -40 °C...90 °C, IP66
Заказ №	2779310000
Тип	CABTITE EP 24/13 GY
GTIN (EAN)	4064675048787
Кол.	10 Штука

CABTITE EP 24/13 GY

Weidmüller Interface GmbH & Co. KG
Klingenbergstraße 26
D-32758 Detmold
Germany

www.weidmueller.com

Technical data

Сертификаты

Допуски к эксплуатации



ROHS Соответствовать

UL File Number Search [Сайт UL](#)

Сертификат № (cURus) E223801

Размеры и массы

Глубина	29.2 mm	Глубина (дюймов)	1.1496 inch
Высота	58 mm	Высота (в дюймах)	2.2835 inch
Ширина	149.6 mm	Ширина (в дюймах)	5.8898 inch
Масса нетто	69.1 g		

Температуры

Рабочая температура -40 °C...90 °C

Экологическое соответствие изделия

Состояние соответствия RoHS Соответствует без исключения

REACH SVHC Нет SVHC выше 0,1 wt%

Количество подключаемых кабелей

Вид монтажа 4 винта

Number of connectable cables 13

Кабельные вводы	Количество	10
	Диаметр кабеля, мин.	3.2 mm
	Диаметр кабеля, макс.	6.3 mm
	Тип кабеля	Круглый кабель
	Количество	3
	Диаметр кабеля, мин.	16 mm
	Диаметр кабеля, макс.	20.5 mm
	Тип кабеля	Круглый кабель

Общая информация

Момент затяжки	3.5 Nm	Силикон	Нет
Класс пожаростойкости UL 94	V-0	Вид защиты	IP66
Основной материал	TPE	Класс защиты (UL)	Type 1, Type 12, Type 4X

Классификации

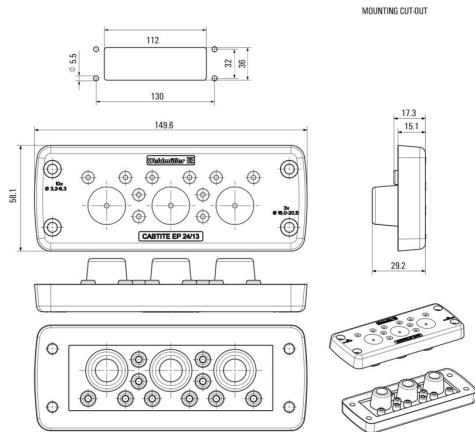
ETIM 8.0	EC002624	ETIM 9.0	EC002624
ETIM 10.0	EC002624	ECLASS 14.0	27-18-28-15
ECLASS 15.0	27-18-28-15		

CABTITE EP 24/13 GY

Weidmüller Interface GmbH & Co. KG
Klingenbergstraße 26
D-32758 Detmold
Germany

Drawings

www.weidmueller.com



CABTITE EP 24/13 GY

Weidmüller Interface GmbH & Co. KG
 Klingenbergstraße 26
 D-32758 Detmold
 Germany

www.weidmueller.com

Accessories

Фиксирующий материал



Система кабельного ввода Cabtite обеспечивает максимальную гибкость в управлении кабелями шкафов управления, корпусов и машин, при этом она позволяет экономить время, а также обеспечивает надежное уплотнение и снятие натяжения на оконцованных и неоконцованных кабелях. Модульная конструкция рамки, сетчатых вкладок и уплотнительных элементов Cabtite обеспечивает быструю конфигурацию вырезов для оконцованных кабелей без использования инструментов и с надежным уплотнением класса IP66 в соответствии с DIN EN 60529. Рамка. Вкладка. Уплотнительный элемент. Три основных компонента в модульной системе гарантируют гибкость, изменяемость и разнообразие вариантов.

Основные данные для заказа

Тип	CABTITE SC M5X25 SET	Версия	
Заказ №	2635120000	Крепежный винт, Cabtite (система ввода кабелей), Нержавеющая	
GTIN (EAN)	4050118662160	сталь, серебряный, Высота: 30 mm, Ширина: 8.5 mm, Глубина: 8.5	
Кол.	1 ST	mm	

Прямоугольный разделительный штамп для разъемов для тяжелых условий эксплуатации



Вы непременно должны выбрать именно пробивные инструменты Weidmüller для изготовления вырезов в шкафах управления!

- Кабельные вводы PG
- Кабельные вводы M
- Специальные кабельные вводы Не подходит для нержавеющей стали!

Основные данные для заказа

Тип	KOK-112X36	Версия	
Заказ №	9204870000	Sheet holes	
GTIN (EAN)	4032248693801		
Кол.	1 ST		