

**IE-C5DB4BB0050MCSMSA-X**



Кабели для промышленной электроники в сборе,  
железнодорожный кабель, кат. 5е, синий, M12

**Основные данные для заказа**

Версия	Системный кабель, M12, D-кодировка – прямой штекер IP67, M12, D-кодировка – угловое гнездо IP67, Cat. 5е, Полиолефин, 5 m
Заказ №	<a href="#">2776740050</a>
Тип	IE-C5DB4BB0050MCSMSA-X
GTIN (EAN)	4064675302193
Кол.	1 Штука

**IE-C5DB4BB0050MCSMSA-X**

**Weidmüller Interface GmbH & Co. KG**  
Klingenbergstraße 26  
D-32758 Detmold  
Germany

www.weidmueller.com

**Технические данные**

**Размеры и массы**

Длина	5 m	Длина (в дюймах)	196.8504 inch
Масса нетто	308.88 g		

**Температуры**

Температура хранения	Рабочая температура
----------------------	---------------------

**Экологическое соответствие изделия**

Состояние соответствия RoHS	Соответствует с исключением
Исключение из RoHS (если применимо/известно)	6c
REACH SVHC	Lead 7439-92-1
SCIP	67cf1078-beca-4687-860b-dc475a6ec24a

**Общие стандарты**

Вилочный разъем, стандарт	IEC 61076-2-101
---------------------------	-----------------

**Стандарты для кабелей**

Распространение горения в вертикальных пучках кабелей	EN 60332-3-25, По стандарту UL 1685, 12 (расшир. FT4)	Содержание галогеноводородов	According to EN-50267-2-1
Коррозионная активность газов, выделяющихся при горении	EN 50267-2-2	Противопожарная защита рельсового подвижного состава	According to EN 45545, HL1 - HL3, NFPA 130
Плотность дыма	According to IEC 61034-2	Ядовитые газы	EN 50305

**Электрические свойства**

Номинальное напряжение	125 V
------------------------	-------

**Вилка левосторонняя**

Штекер левый	M12, D-кодировка, Число полюсов: 4, IP67, штыревой контакт, прямой, штекер, Пластмасса, экранированный
--------------	---

**Вилка правосторонняя**

Штекер правый	M12, D-кодировка, Число полюсов: 4, IP67, розеточный контакт, угловой 0°, штекер, Пластмасса, экранированный
---------------	---

**Конструкция кабеля**

Поперечное сечение подключаемого провода AWG, макс.	AWG 22	Цвет оболочки	синий
Сечение	4*AWG 22/7 - 0,32 мм <sup>2</sup>	Экранирование	SF/UTP
Количество жил	4	Изоляция	PE
Диаметр оболочки, макс.	6.8 mm	Диаметр оболочки, мин.	6.4 mm

**IE-C5DB4BB0050MCSMSA-X**

**Weidmüller Interface GmbH & Co. KG**

Klingenbergstraße 26  
D-32758 Detmold  
Germany

www.weidmueller.com

**Технические данные**

Материал оболочки	Полиолефин	Экранирование пары жил	Пластиковая пленка
Толщина изоляции жил	1.4 mm	Цветовая кодировка	желтый, белый, оранжевый, синий
Материал проводника	Медь луженая	Толщина материала оболочки	1 mm

**Механические свойства и свойства материала кабеля**

Устойчивость к воздействию масла	в соответствии с IEC 60811:404	Галогены	Нет
Радиус изгиба мин., повторяющийся	6 * диаметр	Радиус изгиба мин., однократный	5 * диаметр кабеля
Огнестойкость	in accordance with IEC 60332-1-2	Коррозионная активность газов, выделяющихся при горении	EN 50267-2-2
Плотность дыма	According to IEC 61034-2		

**Электрические свойства кабеля**

Категория	Cat. 5e	Переходное затухание до 1000 МГц	90 dB
Сопротивление связи при 10 МГц/м	8.00 mΩ	Затухание от экрана до 1000 МГц	60.00 dB
Испытательное напряжение: провод-провод-экран	1000 Veff, 50 Hz, 1 min		

**Классификации**

ETIM 8.0	EC002599	ETIM 9.0	EC002599
ETIM 10.0	EC002599	ECLASS 14.0	27-06-03-08
ECLASS 15.0	27-06-03-08		

**IE-C5DB4BB0050MCSMSA-X**

**Weidmüller Interface GmbH & Co. KG**  
Klingenbergstraße 26  
D-32758 Detmold  
Germany

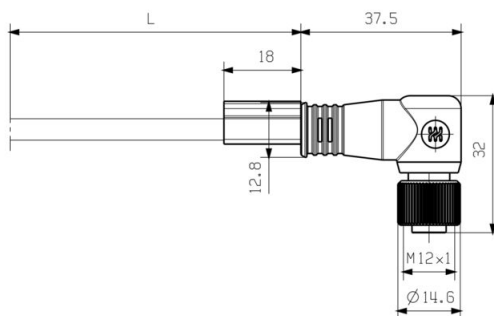
www.weidmueller.com

**Изображения**

**Габаритный чертеж**



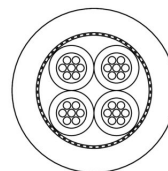
**Габаритный чертеж**



**Схема соединений**

M12		M12
1	yellow	1
2	white	2
3	orange	3
4	blue	4

**Детальный чертеж**



**IE-C5DB4BB0050MCSMSA-X**

**Weidmüller Interface GmbH & Co. KG**  
Klingenbergstraße 26  
D-32758 Detmold  
Germany

www.weidmueller.com

**Аксессуары**

**Инструмент для кабельных вводов Screwty®**



Идеальный инструмент для любой области применения Screwty® — представляет собой идеальный универсальный инструмент для затяжки всех распространенных кабелей датчиков и исполнительных устройств. С помощью Screwty® можно получить доступ даже к труднодоступным цилиндрическим штекерам. Разъемы затягиваются и ослабляются простым вращательным движением без необходимости приложения чрезмерных усилий. Screwty® — это уникальное и глобальное решение, поскольку оно подходит для большинства (более 90 %) кабелей и штекеров других производителей. Screwty® состоит из рукоятки с обычным держателем на 1/4 дюйма. Поэтому его можно использовать для всех типоразмеров: для цилиндрических вставных разъемов M12 и M8, для штекеров и гнезд M12F и M8F (для сборки заказчиком), а также для всех штекеров и гнезд M23.

**Основные данные для заказа**

Тип	SCREWTY SET	Версия	
Заказ №	<a href="#">1910000000</a>		Cable gland tool for M8, M12 lines and connectors
GTIN (EAN)	4032248436842		
Кол.	1 ST		

**Инструмент для кабельных вводов Screwty® с функцией контроля момента затяжки**



Идеальный инструмент для любой области применения Screwty® — представляет собой идеальный универсальный инструмент для затяжки всех распространенных кабелей датчиков и исполнительных устройств. С помощью Screwty® можно получить доступ даже к труднодоступным цилиндрическим штекерам. Разъемы затягиваются и ослабляются простым вращательным движением без необходимости приложения чрезмерных усилий. Screwty® — это уникальное и глобальное решение, поскольку оно подходит для большинства (более 90 %) кабелей и штекеров других производителей. Screwty® состоит из рукоятки с обычным держателем на 1/4 дюйма. Поэтому его можно использовать для всех типоразмеров: для цилиндрических вставных разъемов M12 и M8, для штекеров и гнезд M12F и M8F (для сборки заказчиком), а также для всех штекеров и гнезд M23.

**Основные данные для заказа**

Тип	SCREWTY SET -DM	Версия	
Заказ №	<a href="#">1920000000</a>		Cable gland tool for M8, M12 lines and connectors
GTIN (EAN)	4032248436859		
Кол.	1 ST		

**IE-C5DB4BB0050MCSMSA-X**

**Weidmüller Interface GmbH & Co. KG**  
Klingenbergstraße 26  
D-32758 Detmold  
Germany

www.weidmueller.com

**Аксессуары**

**Инструмент для кабельных вводов Screwty®**



Идеальный инструмент для любой области применения Screwty® — представляет собой идеальный универсальный инструмент для затяжки всех распространенных кабелей датчиков и исполнительных устройств. С помощью Screwty® можно получить доступ даже к труднодоступным цилиндрическим штекерам. Разъемы затягиваются и ослабляются простым вращательным движением без необходимости приложения чрезмерных усилий. Screwty® — это уникальное и глобальное решение, поскольку оно подходит для большинства (более 90 %) кабелей и штекеров других производителей. Screwty® состоит из рукоятки с обычным держателем на 1/4 дюйма. Поэтому его можно использовать для всех типоразмеров: для цилиндрических вставных разъемов M12 и M8, для штекеров и гнезд M12F и M8F (для сборки заказчиком), а также для всех штекеров и гнезд M23.

**Основные данные для заказа**

Тип	SCREWTY- M12	Версия	
Заказ №	<a href="#">1900000000</a>		Cable gland tool for moulded M12 lines
GTIN (EAN)	4032248375868		
Кол.	1 ST		

**Инструмент для кабельных вводов Screwty® с функцией контроля момента затяжки**



Идеальный инструмент для любой области применения Screwty® — представляет собой идеальный универсальный инструмент для затяжки всех распространенных кабелей датчиков и исполнительных устройств. С помощью Screwty® можно получить доступ даже к труднодоступным цилиндрическим штекерам. Разъемы затягиваются и ослабляются простым вращательным движением без необходимости приложения чрезмерных усилий. Screwty® — это уникальное и глобальное решение, поскольку оно подходит для большинства (более 90 %) кабелей и штекеров других производителей. Screwty® состоит из рукоятки с обычным держателем на 1/4 дюйма. Поэтому его можно использовать для всех типоразмеров: для цилиндрических вставных разъемов M12 и M8, для штекеров и гнезд M12F и M8F (для сборки заказчиком), а также для всех штекеров и гнезд M23.

**Основные данные для заказа**

Тип	SCREWTY-M12-DM	Версия	
Заказ №	<a href="#">1900001000</a>		Cable gland tool for moulded M12 lines
GTIN (EAN)	4032248436408		
Кол.	1 ST		