

VPU AC I 4 R 275/25 LCF MB

Weidmüller Interface GmbH & Co. KG
Klingenbergstraße 26
D-32758 Detmold
Germany

www.weidmuller.com



Грозовой разрядник типа I + II для использования на выходе электрического счётчика

- Для тока 25 кА (10/350 мкс) в защитных зонах I, II, III и IV (LPL I/II/III/IV)
- С функцией дистанционного контроля, один переключающий контакт
- Пройдены испытания по стандарту IEC 61643-11 для устройств защиты от перенапряжения типа I и II

Основные данные для заказа

Версия	Разрядник для защиты от перенапряжения, Низкое напряжение, Защита от перенапряжения, Без тока утечки, С дистанционным контактом, TN-C-S, TN-S
Заказ №	2774990000
Тип	VPU AC I 4 R 275/25 LCF MB
GTIN (EAN)	4064675039730
Кол.	1 Штука

VPU AC I 4 R 275/25 LCF MB

Weidmüller Interface GmbH & Co. KG
Klingenbergstraße 26
D-32758 Detmold
Germany

www.weidmueller.com

Технические данные

Сертификаты

Допуски к эксплуатации



ROHS Соответствовать

Размеры и массы

Глубина	71 mm	Глубина (дюймов)	2.7953 inch
Высота	99 mm	Высота (в дюймах)	3.8976 inch
Ширина	144 mm	Ширина (в дюймах)	5.6693 inch
Масса нетто	1076 g		

Температуры

Температура хранения	-40 °C...85 °C	Рабочая температура	-40 °C...85 °C
Влажность	Отн. влажность 5–95 %		

Экологическое соответствие изделия

Состояние соответствия RoHS	Соответствует без исключения
REACH SVHC	Нет SVHC выше 0,1 wt%

Номинальные характеристики IEC / RU

Количество полюсов	4	Ток утечки в Un	1 µA
Сигнальный контакт	250 В 1 А 1 нормально замк. конт.	Номинальное напряжение (AC)	230 V
Низковольтная сеть	TN-C-S, TN-S	Тип напряжения	Переменный ток
Временное перенапряжение - TOV	438 V	Время реакции/время перехода в аварийный режим	≤ 25 ns
Диапазон частот, макс.	60 Hz	Диапазон частот, мин.	50 Hz
Нормы	IEC 61643-11, EN 61643-11	Испытательный разрядный ток, Импп(10/350 мкс) фаза - защитное заземление (L-PE)	25 kA
Класс требований согласно EN 61643-11	T1, T2	Категория требований по IEC 61643-11	Тип I, Тип II
Макс. продолжительное напряжение, Uc (AC)	275 V	Напряжение сети	230 V / 400 V
Согласование энергии (≤10 м)	Тип I, Тип II, Тип III	Номинальный ток нагрузки IL	100 A
Разрядный ток, In (8/20 мкс), провод – 25 kA защ. заземление (PE)		Ток утечки, Imакс. (8/20 мкс), провод – 100 kA защ. заземление (PE)	
Тип SPD	T1, T2	Уровень защиты, Ur при IN (L/N-PE)	≤ 1.5 kV
Номинальный ток короткого замыкания ISCCR	50 kA	Возможность отслеживания устранения тока Ifi	Недоступно для заказа по техническим причинам
Встроенный резервный предохранитель	Нет	Ток провода IPE	1 µA

Данные соединения, удаленная индикация

Сечение подключаемого провода, одножильного, мин.	0.14 mm ²	Длина снятия изоляции	8 mm
Вид соединения	Винтовое соединение: вставное	Сечение подключаемого провода, одножильного, макс.	1.5 mm ²
Момент затяжки, макс.	0.25 Nm		

VPU AC I 4 R 275/25 LCF MB

Weidmüller Interface GmbH & Co. KG

Klingenbergstraße 26

D-32758 Detmold

Germany

www.weidmueller.com

Технические данные

Общие данные

Оптическая индикация работы	зеленый = ОК; красный = неисправен защитный разрядник - заменить.	Сегмент	Распределение питания
Исполнение	Защита от перенапряжения, Без тока утечки, С дистанционным контактом	Конструкция	Установочный корпус; 8 TE, Insta IP 20
Класс пожаростойкости UL 94	V-0	Цветовой код	серый
Вид защиты	IP20 в установленном состоянии	Укомплектованная монтажная рейка	TS 35
Рабочая высота	≤ 2000 м		

Соответствие стандартам по изоляции (EN 50178)

Категория перенапряжения	II	Степень загрязнения	2
--------------------------	----	---------------------	---

Общие параметры

Количество полюсов	4	Вид защиты	IP20 в установленном состоянии
Цветовой код	серый		

Размеры

Длина зачистки изоляции	18 mm	Метод проводного соединения	Винтовое соединение
Вид соединения	Винтовое соединение	Длина снятия изоляции	18 mm
Момент затяжки, мин.	3 Nm	Измерительное соединение	
Диапазон размеров зажимаемых проводников, измерительное соединение,	16 mm ²	Момент затяжки, макс.	4.5 Nm
Диапазон зажима, макс.	35 mm ²	Диапазон зажима, мин.	1.5 mm ²
Сечение подключаемого проводника, однопроволочного, макс.	35 mm ²	Сечение подключаемого провода, одножильного, мин.	1.5 mm ²
Сечение подключаемого проводника, тонкопроволочного, макс.	25 mm ²	Сечение подсоединяемого провода, тонкий скрученный, мин.	1.5 mm ²
Сечение подключаемого провода, многожильного, 46228 АЕН (DIN 46228-1), макс.	35 mm ²	Сечение подключаемого провода, многожильного, 46228 АЕН (DIN 46228-1), макс.	1.5 mm ²
Сечение подсоединяемого провода, скрученный, макс.	35 mm ²	Сечение подсоединяемого провода, скрученный, мин.	1.5 mm ²

Электрические параметры

Тип напряжения	Переменный ток
----------------	----------------

Гарантия

Период времени	5 лет
----------------	-------

Классификации

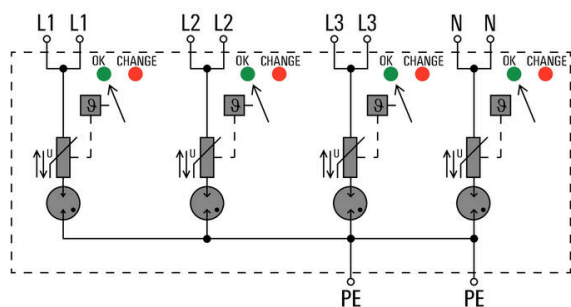
ETIM 8.0	EC001457	ETIM 9.0	EC001457
ETIM 10.0	EC001457	ECLASS 14.0	27-17-12-04
ECLASS 15.0	27-17-12-04		

VPU AC I 4 R 275/25 LCF MB

Weidmüller Interface GmbH & Co. KG
Klingenbergstraße 26
D-32758 Detmold
Germany

Изображения

www.weidmueller.com



Principle circuit diagram

VPU AC I 4 R 275/25 LCF MB

Weidmüller Interface GmbH & Co. KG
Klingenbergstraße 26
D-32758 Detmold
Germany

www.weidmueller.com

Аксессуары

Отвертка для винтов с крестообразным шлицем, тип Phillips

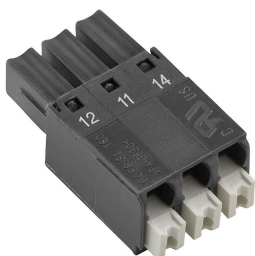


Отвертка для крестообразных шлицев типа Phillips, изолированная согласно VDE, SDIK PHDIN 7438, ISO 8764/2-PH, выходной присоединительный размер согласно ISO 8764-PH, рукоятка SoftFinish

Основные данные для заказа

Тип	SDIK PH1 X 80	Версия	
Заказ №	2749890000	Отвертка, Ширина лезвия (B): 1 mm, 80 mm, Толщина лезвия (A): 1	
GTIN (EAN)	4050118897098		
Кол.	1 ST		

Серия VPU



Разнообразные аксессуары завершают продуктовую линейку

Основные данные для заказа

Тип	PLUG VPU AC	Версия	
Заказ №	2855300000		
GTIN (EAN)	4064675533283		
Кол.	10 ST		