

**VPU AC I 2 R 275/25 LCF MB**

**Weidmüller Interface GmbH & Co. KG**  
Klingenbergstraße 26  
D-32758 Detmold  
Germany

www.weidmuller.com



Грозовой разрядник типа I + II для использования на выходе электрического счётчика

- Для тока 25 кА (10/350 мкс) в защитных зонах I, II, III и IV (LPL I/II/III/IV)
- С функцией дистанционного контроля, один переключающий контакт
- Пройдены испытания по стандарту IEC 61643-11 для устройств защиты от перенапряжения типа I и II

**Основные данные для заказа**

Версия	Разрядник для защиты от перенапряжения, Низкое напряжение, Защита от перенапряжения, Без тока утечки, С дистанционным контактом, Однофазный, TN-S
Заказ №	<a href="#">2774950000</a>
Тип	VPU AC I 2 R 275/25 LCF MB
GTIN (EAN)	4064675038887
Кол.	1 Штука

## VPU AC I 2 R 275/25 LCF MB

**Weidmüller Interface GmbH & Co. KG**  
Klingenbergstraße 26  
D-32758 Detmold  
Germany

www.weidmueller.com

## Технические данные

### Сертификаты

Допуски к эксплуатации



ROHS Соответствовать

### Размеры и массы

Глубина	71 mm	Глубина (дюймов)	2.7953 inch
Высота	99 mm	Высота (в дюймах)	3.8976 inch
Ширина	70 mm	Ширина (в дюймах)	2.7559 inch
Масса нетто	556 g		

### Температуры

Температура хранения	-40 °C...85 °C	Рабочая температура	-40 °C...85 °C
Влажность	Отн. влажность 5–95 %		

### Экологическое соответствие изделия

Состояние соответствия RoHS	Соответствует без исключения
REACH SVHC	Нет SVHC выше 0,1 wt%

### Номинальные характеристики IEC / RU

Количество полюсов	2	Ток утечки в Un	1 µA
Сигнальный контакт	250 В 1 А 1 нормально замк. конт.	Номинальное напряжение (AC)	230 V
Низковольтная сеть	Однофазный, TN-S	Тип напряжения	Переменный ток
Временное перенапряжение - TOV	438 V	Время реакции/время перехода в аварийный режим	≤ 25 ns
Диапазон частот, макс.	60 Hz	Диапазон частот, мин.	50 Hz
Нормы	IEC 61643-11, EN 61643-11	Испытательный разрядный ток, Импл(10/350 мкс) фаза - защитное заземление (L-PE)	25 kA
Класс требований согласно EN 61643-11	T1, T2	Категория требований по IEC 61643-11	Тип I, Тип II
Макс. продолжительное напряжение, Uc (AC)	275 V	Согласование энергии (≤10 м)	Тип I, Тип II, Тип III
Номинальный ток нагрузки IL	100 A	Разрядный ток, In (8/20 мкс), провод - 25 kA защ. заземление (PE)	
Ток утечки, Imакс. (8/20 мкс), провод - 100 kA защ. заземление (PE)		Тип SPD	T1, T2
Уровень защиты, Ur при IN (L/N-PE)	≤ 1.5 kV	Номинальный ток короткого замыкания ISCCR	50 kA
Возможность отслеживания устранения тока I <sub>fi</sub>	Недоступно для заказа по техническим причинам	Встроенный резервный предохранитель	Нет
Ток провода IPE	1 µA		

### Данные соединения, удаленная индикация

Сечение подключаемого провода, одножильного, мин.	0.14 mm <sup>2</sup>	Длина снятия изоляции	8 mm
Вид соединения	Винтовое соединение: вставное	Сечение подключаемого провода, одножильного, макс.	1.5 mm <sup>2</sup>
Момент затяжки, макс.	0.25 Nm		

## VPU AC I 2 R 275/25 LCF MB

**Weidmüller Interface GmbH & Co. KG**

Klingenbergstraße 26

D-32758 Detmold

Germany

www.weidmueller.com

## Технические данные

### Общие данные

Оптическая индикация работы	зеленый = ОК; красный = неисправен защитный разрядник - заменить.	Сегмент	Распределение питания
Исполнение	Защита от перенапряжения, Без тока утечки, С дистанционным контактом	Конструкция	Монтажный корпус; 4 TE, Insta IP 20
Класс пожаростойкости UL 94	V-0	Цветовой код	серый
Вид защиты	IP20 в установленном состоянии	Укомплектованная монтажная рейка	TS 35
Рабочая высота	≤ 2000 м		

### Соответствие стандартам по изоляции (EN 50178)

Категория перенапряжения	II	Степень загрязнения	2
--------------------------	----	---------------------	---

### Общие параметры

Количество полюсов	2	Вид защиты	IP20 в установленном состоянии
Цветовой код	серый		

### Размеры

Длина зачистки изоляции	18 mm	Метод проводного соединения	Винтовое соединение
Вид соединения	Винтовое соединение	Длина снятия изоляции	18 mm
Момент затяжки, мин.	3 Nm	Измерительное соединение	
Диапазон размеров зажимаемых проводников, измерительное соединение,	16 mm <sup>2</sup>	Момент затяжки, макс.	4.5 Nm
Диапазон зажима, макс.	35 mm <sup>2</sup>	Диапазон зажима, мин.	1.5 mm <sup>2</sup>
Сечение подключаемого проводника, однопроволочного, макс.	35 mm <sup>2</sup>	Сечение подключаемого провода, одножильного, мин.	1.5 mm <sup>2</sup>
Сечение подключаемого проводника, тонкопроволочного, макс.	25 mm <sup>2</sup>	Сечение подсоединяемого провода, тонкий скрученный, мин.	1.5 mm <sup>2</sup>
Сечение подключаемого провода, многожильного, 46228 АЕН (DIN 46228-1), макс.	35 mm <sup>2</sup>	Сечение подключаемого провода, многожильного, 46228 АЕН (DIN 46228-1), макс.	1.5 mm <sup>2</sup>
Сечение подсоединяемого провода, скрученный, макс.	35 mm <sup>2</sup>	Сечение подсоединяемого провода, скрученный, мин.	1.5 mm <sup>2</sup>

### Электрические параметры

Тип напряжения	Переменный ток
----------------	----------------

### Гарантия

Период времени	5 лет
----------------	-------

### Классификации

ETIM 8.0	EC001457	ETIM 9.0	EC001457
ETIM 10.0	EC001457	ECLASS 14.0	27-17-12-04
ECLASS 15.0	27-17-12-04		

**VPU AC I 2 R 275/25 LCF MB**

**Weidmüller Interface GmbH & Co. KG**

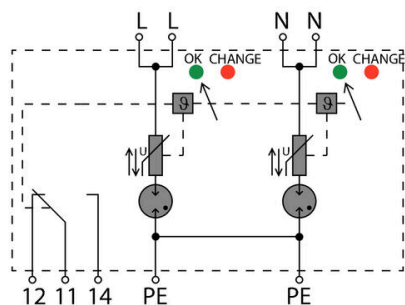
Klingenbergstraße 26

D-32758 Detmold

Germany

[www.weidmueller.com](http://www.weidmueller.com)

**Изображения**



Principle circuit diagram

## VPU AC I 2 R 275/25 LCF MB

**Weidmüller Interface GmbH & Co. KG**  
Klingenbergstraße 26  
D-32758 Detmold  
Germany

[www.weidmueller.com](http://www.weidmueller.com)

## Аксессуары

### Отвертка для винтов с крестообразным шлицем, тип Phillips

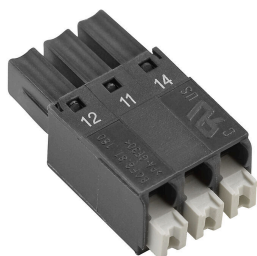


Отвертка для крестообразных шлицев типа Phillips, изолированная согласно VDE, SDIK PHDIN 7438, ISO 8764/2-PH, выходной присоединительный размер согласно ISO 8764-PH, рукоятка SoftFinish

### Основные данные для заказа

Тип	SDIK PH1 X 80	Версия	
Заказ №	<a href="#">2749890000</a>	Отвертка, Ширина лезвия (B): 1 mm, 80 mm, Толщина лезвия (A): 1	
GTIN (EAN)	4050118897098		
Кол.	1 ST		

### Серия VPU



Разнообразные аксессуары завершают продуктовую линейку

### Основные данные для заказа

Тип	PLUG VPU AC	Версия	
Заказ №	<a href="#">2855300000</a>		
GTIN (EAN)	4064675533283		
Кол.	10 ST		