

LMF 7.50/04/180 3.5SN OR BX

Weidmüller Interface GmbH & Co. KG

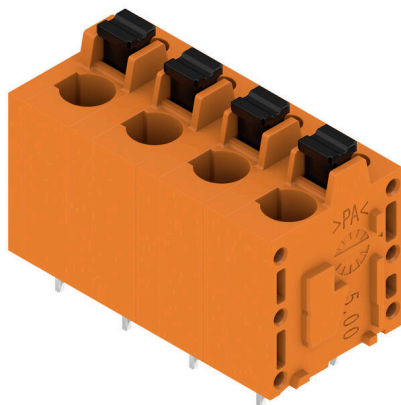
Klingenbergstraße 26

D-32758 Detmold

Germany

www.weidmueller.com

Изображение изделия



Инновационное быстроразъемное соединение — простое, безопасное и экономичное:

клеммы печатной платы с пружинным соединением и технологией прямого соединения PUSH IN. Эпохальное изобретение в области технологий соединения.

Удивительно просто и просто удивительно на практике:

- Легкое соединение и отделение жестких кабелей или кабельных наконечников без использования инструментов
- Обработываются автоматически на этапе пайки оплавлением сквозных отверстий или выпара
- Потенциалы и точки зажима четко обозначены цветными кнопками

Конструкция и обработка соответствуют мировому уровню, подходит для самых разных областей применения.

Основные данные для заказа

Версия	Клемма печатной платы, 7.50 mm, Количество полюсов: 4, 180°, Длина штифта для припайки (l): 3.5 mm, луженые, оранжевый, PUSH IN с кнопкой, Ящик
Заказ №	2774560000
Тип	LMF 7.50/04/180 3.5SN OR BX
GTIN (EAN)	4064675039266
Кол.	50 Штука
Продуктное отношение	IEC: 1000 V / 24 A / 0.5 - 2.5 mm ² UL: 300 V / 20 A / AWG 24 - AWG 12
Упаковка	Ящик

LMF 7.50/04/180 3.5SN OR BX

Weidmüller Interface GmbH & Co. KG
Klingenbergstraße 26
D-32758 Detmold
Germany

www.weidmueller.com

Technical data

Сертификаты

ROHS Соответствовать

Размеры и массы

Глубина	14.8 mm	Глубина (дюймов)	0.5827 inch
Высота	22.7 mm	Высота (в дюймах)	0.8937 inch
Ширина	30.2 mm	Ширина (в дюймах)	1.189 inch
Масса нетто	7.05 g		

Экологическое соответствие изделия

Состояние соответствия RoHS Соответствует без исключения
REACH SVHC Нет SVHC выше 0,1 wt%

Упаковка

Упаковка	Ящик	Длина VPE	349.00 mm
VPE c	141.00 mm	Высота VPE	33.00 mm

Типовые испытания

Испытание: Прочность маркировки	Стандарт	IEC 61984, раздел 6.2 и 7.3.2/10.11	
	Испытание	отметка о происхождении, обозначение типа, сертификация и маркировка UL, сертификация и маркировка CSA, прочность	
	Оценивание	доступно	
Испытание: Зажимное поперечное сечение	Тип проводника	Тип провода и его поперечное сечение	цельный 0,2 мм ²
		Тип провода и его поперечное сечение	цельный 2,5 мм ²
		Тип провода и его поперечное сечение	многожильный 0,2 мм ²
		Тип провода и его поперечное сечение	гибкий 4 мм ²
		Тип провода и его поперечное сечение	AWG 12/7
		Тип провода и его поперечное сечение	AWG 24/11
	Оценивание	пройдено	
Испытание на повреждение из-за случайного ослабления проводов	Стандарт	IEC 60999-1, раздел 9.4/11.99	
	Требование	0,2 кг	
	Тип проводника	Тип провода и его поперечное сечение	цельный 0,2 мм ²
		Тип провода и его поперечное сечение	многожильный 0,2 мм ²
	Оценивание	пройдено	
	Требование	0,7 кг	
	Тип проводника	Тип провода и его поперечное сечение	цельный 2,5 мм ²
		Оценивание	пройдено
Требование	0,9 kg		
Испытание на выдергивание	Тип проводника	Тип провода и его поперечное сечение	гибкий 4 мм ²
		Оценивание	пройдено
	Стандарт	IEC 60999-1, раздел 9.5/11.99	
Требование	≥10 N		

LMF 7.50/04/180 3.5SN OR BX

Weidmüller Interface GmbH & Co. KG

Klingenbergstraße 26

D-32758 Detmold

Germany

www.weidmueller.com

Technical data

Тип проводника	Тип провода и его поперечное сечение	цельный 0,2 мм ²
	Тип провода и его поперечное сечение	многожильный 0,2 мм ²
Оценивание	пройдено	
Требование	≥50 N	
Тип проводника	Тип провода и его поперечное сечение	цельный 2,5 мм ²
Оценивание	пройдено	
Требование	≥ 60 N	
Тип проводника	Тип провода и его поперечное сечение	гибкий 4 мм ²
Оценивание	пройдено	

Системные параметры

Серия изделия	OMNIMATE Signal – серия LMF	Метод проводного соединения	PUSH IN с кнопкой
Монтаж на печатной плате	Соединение THT под пайку	Направление вывода кабеля	180°
Шаг в мм (P)	7.50 mm	Шаг в дюймах (P)	0.295 "
Количество полюсов	4	Количество полюсных рядов	2
Количество рядов	1	Длина штифта для припайки (l)	3.5 mm
Размеры выводов под пайку	0,6 × 0,8 мм	Длина зачистки изоляции	10 mm
Защита от прикосновения согласно DIN VDE 0470	IP 20	Защита от прикосновения согласно DIN VDE 57 106	защита от доступа пальцем

Данные о материалах

Изоляционный материал	Wemid (PA)	Цветовой код	оранжевый
Таблица цветов (аналогич.)	RAL 2000	Сравнительный показатель пробоя (CTI)	≥ 600
Moisture Level (MSL)		Класс пожаростойкости UL 94	V-0
Материал контакта	Сплав меди	Поверхность контакта	луженые
Покрытие	4-6 мкм SN	Структура слоев соединения под пайку	4...8 μm Sn matt
Температура хранения, мин.	-40 °C	Температура хранения, макс.	70 °C
Рабочая температура, мин.	-50 °C	Рабочая температура, макс.	120 °C

Провода, подходящие для подключения

Поперечное сечение подключаемого провода AWG, мин.	AWG 24	Поперечное сечение подключаемого провода AWG, макс.	AWG 12
Одножильный, мин. H05(07) V-U	0.5 mm ²	Одножильный, макс. H05(07) V-U	2.5 mm ²
Гибкий, мин. H05(07) V-K	0.25 mm ²	Гибкий, макс. H05(07) V-K	2.5 mm ²
с обжимной втулкой для фиксации концов проводов, DIN 46228 часть 1, мин.	0.25 mm ²	С кабельным наконечником согласно DIN 46 228/1, макс.	2.5 mm ²
Текст ссылки	Длина кабельных наконечников подбирается в зависимости от типа продукта и номинального напряжения., Наружный диаметр пластиковой манжеты не должен превышать размер шага (P)		

LMF 7.50/04/180 3.5SN OR BX

Weidmüller Interface GmbH & Co. KG

Klingenbergstraße 26

D-32758 Detmold

Germany

www.weidmueller.com

Technical data

Номинальные характеристики по IEC

пройдены испытания по стандарту	IEC 60664-1, IEC 61984, IEC 60947-7-4	Номинальный ток, мин. кол-во контактов (Tu = 20 °C)	24 A
Номинальный ток, макс. кол-во контактов (Tu = 20 °C)	19 A	Номинальный ток, мин. кол-во контактов (Tu = 40 °C)	21 A
Номинальный ток, макс. кол-во контактов (Tu = 40 °C)	24 A	Номинальное импульсное напряжение при категории помехозащищенности/ Категория загрязнения II/2	1000 V
Номинальное импульсное напряжение 600 V при категории помехозащищенности/ Категория загрязнения III/2		Номинальное импульсное напряжение 500 V при категории помехозащищенности/ Категория загрязнения III/3	
Номинальное импульсное напряжение 6 kV при категории помехозащищенности/ Категория загрязнения II/2		Номинальное импульсное напряжение 6 kV при категории помехозащищенности/ Категория загрязнения III/2	
Номинальное импульсное напряжение 6 kV при категории помехозащищенности/ Категория загрязнения III/3		Устойчивость к воздействию кратковременного тока	3 x 1 сек. с 120 A

Номинальные характеристики по CSA

Номинальное напряжение (группа использования B/CSA)	300 V	Номинальное напряжение (группа использования D/CSA)	300 V
Номинальный ток (группа использования B/CSA)	20 A	Номинальный ток (группа использования D/CSA)	10 A
Поперечное сечение подключаемого провода AWG, мин.	AWG 24	Поперечное сечение подключаемого провода AWG, макс.	AWG 12

Номинальные характеристики по UL 1059

Номинальное напряжение (группа использования B/UL 1059)	300 V	Номинальное напряжение (группа использования D/UL 1059)	300 V
Номинальный ток (группа использования B/UL 1059)	20 A	Номинальный ток (группа использования D/UL 1059)	10 A
Поперечное сечение подключаемого провода AWG, мин.	AWG 24	Поперечное сечение подключаемого провода AWG, макс.	AWG 12

Важное примечание

Соответствие IPC	Заявление о соответствии: все изделия разрабатываются, производятся и поставляются в соответствии с установленными международными стандартами и нормами и соответствуют характеристикам, указанным в технической документации, а также обладают декоративными свойствами в соответствии с IPC-A-610, "Класс 2". Любые другие запросы информации об изделиях могут быть рассмотрены по запросу.
Примечания	<ul style="list-style-type: none"> • Additional variants on request • Rated current related to rated cross-section & min. No. of poles. • Wire end ferrule without plastic collar to DIN 46228/1 • Wire end ferrule with plastic collar to DIN 46228/4 • P on drawing = pitch • Rated data refer only to the component itself. Clearance and creepage distances to other components are to be designed in accordance with the relevant application standards. • The test point can only be used as potential-pickup point. • Long term storage of the product with average temperature of 50 °C and maximum humidity 70%, 36 months

Классификации

ETIM 8.0	EC002643	ETIM 9.0	EC002643
ETIM 10.0	EC002643	ECLASS 14.0	27-46-01-01
ECLASS 15.0	27-46-01-01		

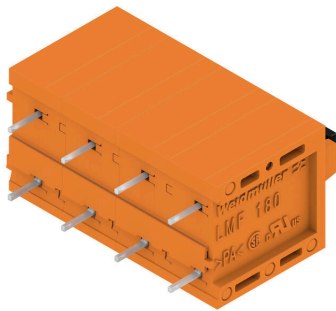
LMF 7.50/04/180 3.5SN OR BX

Weidmüller Interface GmbH & Co. KG
 Klingenbergstraße 26
 D-32758 Detmold
 Germany

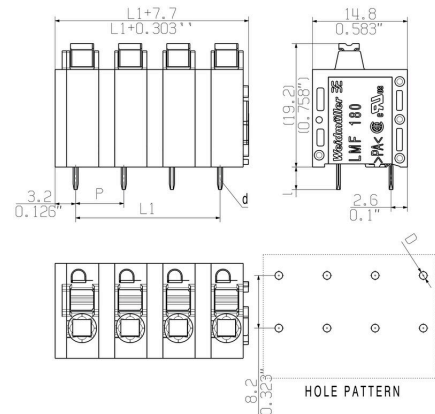
www.weidmueller.com

Drawings

Изображение изделия



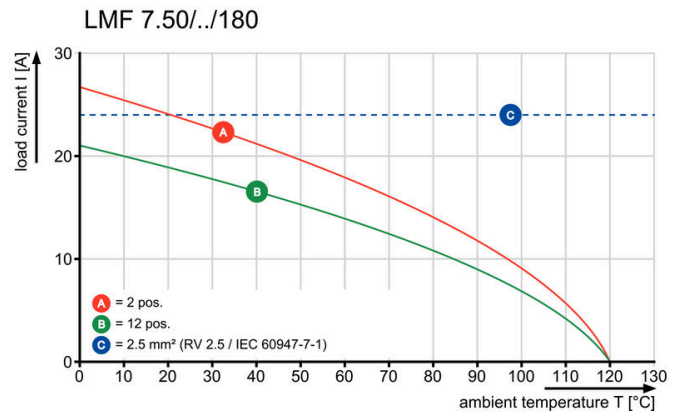
Dimensional drawing



Кривая ухудшения параметров



Кривая ухудшения параметров



Преимущество изделия



Преимущество изделия



LMF 7.50/04/180 3.5SN OR BX

Weidmüller Interface GmbH & Co. KG

Klingenbergstraße 26

D-32758 Detmold

Germany

www.weidmueller.com

Accessories

Отвертка для винтов со шлицем



Отвертка для винтов со шлицем, изолированная согласно VDE, SDI DIN 7437, ISO 2380/2, выходной присоединительный размер согласно DIN 5264, ISO 2380/1, рукоятка SoftFinish

Основные данные для заказа

Тип	SDIS 0.6X3.5X100	Версия	
Заказ №	9008390000	Отвертка, Отвертка	
GTIN (EAN)	4032248056354		
Кол.	1 ST		

другие аксессуары



Любое задание важно для создания идеального решения.

Форма соединений — всего лишь часть общего процесса. Небольшие детали часто являются ключом к идеальному решению в сферах применения, где потенциалы тестируются, группируются или даже изолируются.

Система — это не система без мелких, но важных деталей:

- Испытательные штекеры обеспечивают надежный подбор диагностических разъемов

В сочетании с производственным процессом и применением.

Основные данные для заказа

Тип	PS 2.0 MC	Версия	
Заказ №	0310000000	Штекерный соединитель печатной платы, Аксессуар,	
GTIN (EAN)	4008190000059	Испытательный разъем, красный, Количество полюсов: 1	
Кол.	20 ST		