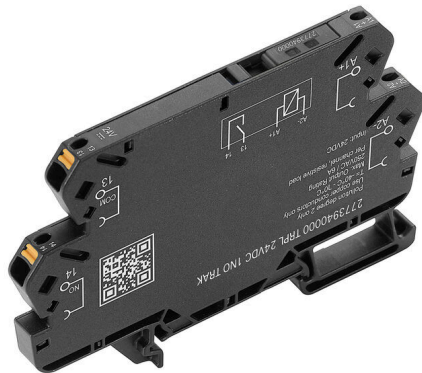


TRPL 24VDC 1NO TRAK



Ультракомпактные комплексные модули TRAK серии TERMSERIES-compact соответствуют строгим стандартам железнодорожной промышленности. Реле установлены постоянно, что делает их особенно виброустойчивыми. Они надежно работают в диапазоне температур от -40 до +70 °C и защищены от конденсации. Обычные для железной дороги колебания напряжения и помехи допускаются и не нарушают работу. Благодаря тонкой, плоской конструкции их можно устанавливать где угодно. Поскольку их контуры идентичны контурам проверенной временем продукции TERMSERIES, можно использовать все принадлежности этой серии. Это означает возможность реализации решений, отличающихся чрезвычайно высокой прочностью, - не только в железнодорожной промышленности.

- Разработано в соответствии со строгими железнодорожными стандартами EN 50155, EN 61373 и EN 45545-2
- Стойкость к колебаниям напряжения и температуры
- Нечувствительность к ударам и вибрации
- Исключительно компактная конструкция шириной всего 6,4 мм и глубиной 63 мм
- Встроенный светодиодный индикатор состояния для облегчения функционального испытания
- Совместимость с полным спектром принадлежностей TERMSERIES
- Нормально разомкнутый контакт версии 1

Основные данные для заказа

| | |
|------------|---|
| Версия | TERMSERIES-compact, Релейный модуль, Количество контактов: 1, Нормально разомкнутый контакт AgSnO2, Номинальное напряжение: 24 В пост. тока +25/-30 %, Ток: 6 А, PUSH IN, Кнопка проверки доступна: Нет |
| Заказ № | 2773940000 |
| Тип | TRPL 24VDC 1NO TRAK |
| GTIN (EAN) | 4064675037712 |
| Кол. | 10 Штука |

TRPL 24VDC 1NO TRAK

Weidmüller Interface GmbH & Co. KG
Klingenbergstraße 26
D-32758 Detmold
Germany

www.weidmueller.com

Технические данные

Сертификаты

Допуски к эксплуатации



Размеры и массы

| | | | |
|-------------|---------|-------------------|-------------|
| Глубина | 62.5 mm | Глубина (дюймов) | 2.4606 inch |
| Высота | 89.4 mm | Высота (в дюймах) | 3.5197 inch |
| Ширина | 6.4 mm | Ширина (в дюймах) | 0.252 inch |
| Масса нетто | 25 g | | |

Температуры

| | | | |
|----------------------|----------------|------------------------------|--|
| Температура хранения | -40 °C...85 °C | Температура окружающей среды | -40 °C...70 °C |
| Рабочая температура | | Влажность | 95 % в течение 30 дней, с минимальной конденсацией согласно EN 50155 |

Экологическое соответствие изделия

| | |
|--|--------------------------------------|
| Состояние соответствия RoHS | Соответствует с исключением |
| Исключение из RoHS (если применимо/известно) | 7a, 7cl |
| REACH SVHC | Lead 7439-92-1 |
| SCIP | 75e5f661-708e-44b0-9fc2-4f6c675b3b71 |

сторона управления

| | | | |
|------------------------|-----------------------|-----------------------|---|
| Номинальное напряжение | 24 V DC +25 % / -30 % | Номинальный ток, DC | 16 mA |
| Мощность удержания | 384 мВт | Сопротивление катушки | 3390 Ω ± 10 % |
| Индикация состояния | Зеленый светодиод | Схема защиты | Ограничительный диод, Безынерционный диод |

Сторона нагрузки

| | | | |
|--|-------------------------------|--|---|
| Номинальное напряжение переключения | 250 V AC | Непрерывный ток | 6 A |
| Макс. частота коммутации при номинальной нагрузке | 0.1 Hz | Макс. коммутируемое напряжение, AC 250 V | |
| Коммутационное перенапряжение пост. тока, макс. | 250 V | Пусковой ток | 20 A / 20 мс |
| Переключающая способность перем. напряжения (резистивная), макс. | 1500 VA | Задержка включения | 5.6 ms |
| Задержка выключения | 21.4 ms | Тип контакта | 1 NO contact (AgSnO2) |
| Срок службы | 10*10 ⁶ коммутаций | Мин. коммутационная способность | 1 mA @ 24 V, 10 mA @ 12 V, 100 mA @ 5 V |

Общие данные

| | |
|----------------------------------|----------------------------|
| Рабочая высота | ≤ 2000 м, над уровнем моря |
| Исполнение | для железнодорожных систем |
| Укомплектованная монтажная рейка | TS 35 |
| Кнопка проверки доступна | Нет |

TRPL 24VDC 1NO TRAK

Weidmüller Interface GmbH & Co. KG
Klingenbergstraße 26
D-32758 Detmold
Germany

www.weidmueller.com

Технические данные

| | | |
|--|----------------------|--------------------------|
| Механический индикатор положения переключателя | Нет | |
| Цветовой код | черный | |
| Класс пожаростойкости UL 94 | V-0 | |
| Компонент с классом горючести UL94 | Компонент | Корпус |
| | Класс горючести UL94 | V-0 |
| | Компонент | Индикатор состояние реле |
| | Класс горючести UL94 | V-0 |
| | Компонент | Толкатель |
| | Класс горючести UL94 | V-0 |

Координация изоляции

| | | | |
|--|-------------------|--|--------------------|
| Номинальное напряжение | 300 V | Степень загрязнения | 2 |
| Категория перенапряжения | III | Геометрический зазор (вход-выход) | ≥ 6 mm |
| Электрическая прочность вход-выход | 4 кВэфф / 1 мин. | Тип развязки на входе и выходе | Усиленная изоляция |
| Диэлектрическая прочность открытого контакта | 1 кVeff / 1 min | Электрическая прочность относительно монтажной рейки | 4 кВэфф / 1 мин. |
| Импульсное перенапряжение, до | 6 кВ (1,2/50 мкс) | Вид защиты | IP20 |

Размеры

| | | | |
|--|------------------------|---|-----------------------|
| Метод проводного соединения | PUSH IN | Длина снятия изоляции | 9 mm |
| Диапазон размеров зажимаемых проводников, измерительное соединение, | 1.5 mm ² | Измерительное соединение | |
| | Диапазон зажима, макс. | 2.5 mm ² | Диапазон зажима, мин. |
| Поперечное сечение подключаемого провода AWG, макс. | AWG 14 | Поперечное сечение подключаемого провода AWG, мин. | AWG 26 |
| Сечение подключаемого проводника, однопроволочного, макс. | 1.5 mm ² | Сечение подключаемого провода, одножильного, мин. | 0.5 mm ² |
| Сечение подключаемого провода, одножильного, макс. (AWG) | AWG 14 | Сечение подключаемого провода, одножильного, мин. (AWG) | AWG 26 |
| Сечение подключаемого проводника, тонкопроволочного, макс. | 2.5 mm ² | Сечение подсоединяемого провода, тонкий скрученный, мин. | 0.35 mm ² |
| Сечение подключаемого провода, гибкого, макс. (AWG) | AWG 14 | Сечение подключаемого провода, гибкого, мин. (AWG) | AWG 26 |
| Сечение соединения проводов, тонкий скрученный с кабельными наконечниками DIN 46228/4, макс. | 1.5 mm ² | Сечение соединения проводов, тонкий скрученный с кабельными наконечниками DIN 46228/4, мин. | 0.14 mm ² |
| Сечение подключаемого провода, многожильного, 46228 AEH (DIN 46228-1), макс. | 1.5 mm ² | Сечение подключаемого провода, многожильного, 46228 AEH (DIN 46228-1), макс. | 0.5 mm ² |
| | | Размер лезвия | 0,6 x 3,5 mm |

Классификации

| | | | |
|-------------|-------------|-------------|-------------|
| ETIM 8.0 | EC001437 | ETIM 9.0 | EC001437 |
| ETIM 10.0 | EC001437 | ECLASS 14.0 | 27-37-16-01 |
| ECLASS 15.0 | 27-37-16-01 | | |

TRPL 24VDC 1NO TRAK

Weidmüller Interface GmbH & Co. KG
Klingenbergstraße 26
D-32758 Detmold
Germany

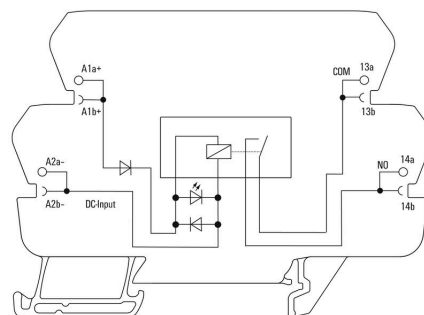
www.weidmueller.com

Изображения

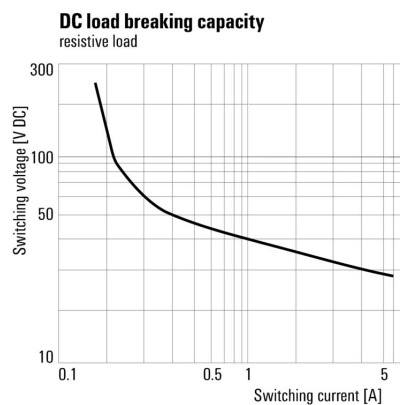
Подобно иллюстрации



Схема соединений



Graph



Кривая предельной нагрузки
пост. тока Резистивная нагрузка

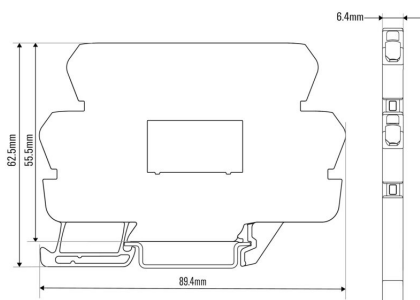
TRPL 24VDC 1NO TRAK

Weidmüller Interface GmbH & Co. KG
 Klingenbergstraße 26
 D-32758 Detmold
 Germany

www.weidmueller.com

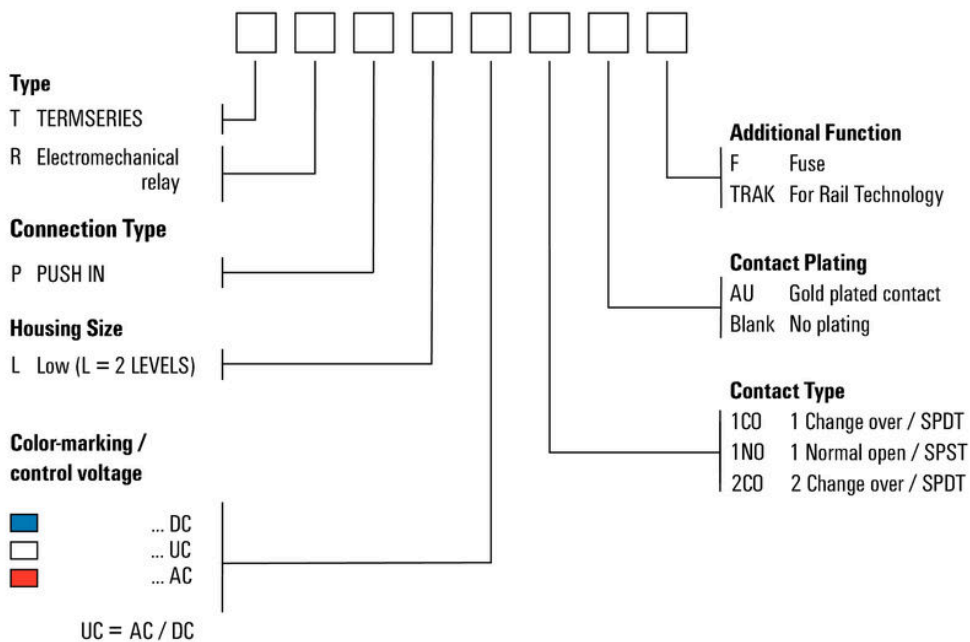
Изображения

Dimensional drawing



Miscellaneous

Type code electromechanical relay



TRPL 24VDC 1NO TRAK

Weidmüller Interface GmbH & Co. KG

Klingenbergstraße 26

D-32758 Detmold

Germany

www.weidmueller.com

Аксессуары

Чистый



Маркировочные элементы WS идеально подходят для разъемов серии W. Благодаря совместимости систем шильдики WS также могут использоваться с сериями I и Z. Большая поверхности маркировки позволяет размещать не только длинные строки символов, но и многострочный текст.

Маркировочные элементы WS идеально подходят для шильдиков с длинными индивидуальными строками символов. Благодаря проверенному формату MultiCard печать можно выполнять с помощью принтера PrintJet CONNECT или плоттера.

- Возможность установки в планках или по отдельности.
- Маркировочные элементы проверенного формата MultiCard. Для заказной печати: Используя программное обеспечение M-Print PRO или M-Print PRO Online (работает без установки), подготовьте и отправьте нам файл, содержащий ваши технические условия маркировки.

Основные данные для заказа

| | | | |
|------------|----------------------------|--|--|
| Тип | WS 10/6 M MC NE WS | Версия | |
| Заказ № | 1818400000 | WS, Маркировка клеммы, 10 x 6 мм, Шаг в мм (P): 6.00 | |
| GTIN (EAN) | 4032248310876 | Weidmueller, Allen-Bradley, белый | |
| Кол. | 600 ST | | |

Переключки



Регулируемые перекрестные соединения
Повысьте гибкость своих перекрестных соединений. TERMSERIES CROSS-CONNECTION (TCC) позволяет устанавливать регулируемые по отдельности перекрестные соединения с использованием до 51 контакта. Максимальное количество вставных контактов увеличено до 32. Материал полосы можно очень легко обрезать до необходимой длины. Перекрестные соединители обеспечивают дополнительное удобство благодаря своей простоте использования и наглядности, а также универсальным возможностям для соединения. Дополнительная переключка защищает пружину от деформации во время сборки.

- Регулируемые по отдельности перекрестные соединения с 51 контактом
- Дополнительная переключка для защиты пружины от деформации
- Увеличенное перекрестное соединение – поддержка до 32 контактов
- Вибростойкость

Основные данные для заказа

| | | | |
|------------|----------------------------|------------------------|--|
| Тип | TCC 6.4/51 RD | Версия | |
| Заказ № | 2556410000 | TERMSERIES, Переключка | |
| GTIN (EAN) | 4050118566925 | | |
| Кол. | 10 ST | | |

TRPL 24VDC 1NO TRAK

Аксессуары

| | | |
|------------|----------------------------|-----------------------|
| Тип | TCC 6.4/51 OR | Версия |
| Заказ № | 2556370000 | TERMSERIES, Перемычка |
| GTIN (EAN) | 4050118566680 | |
| Кол. | 10 ST | |
| Тип | TCC 6.4/51 BL | Версия |
| Заказ № | 2556450000 | TERMSERIES, Перемычка |
| GTIN (EAN) | 4050118566963 | |
| Кол. | 10 ST | |
| Тип | TCC 6.4/51 BK | Версия |
| Заказ № | 2556490000 | TERMSERIES, Перемычка |
| GTIN (EAN) | 4050118567007 | |
| Кол. | 10 ST | |
| Тип | TCC 6.4/2 OR | Версия |
| Заказ № | 2556350000 | TERMSERIES, Перемычка |
| GTIN (EAN) | 4050118566826 | |
| Кол. | 10 ST | |
| Тип | TCC 6.4/2 BL | Версия |
| Заказ № | 2556430000 | TERMSERIES, Перемычка |
| GTIN (EAN) | 4050118566949 | |
| Кол. | 10 ST | |
| Тип | TCC 6.4/2 BK | Версия |
| Заказ № | 2556470000 | TERMSERIES, Перемычка |
| GTIN (EAN) | 4050118566987 | |
| Кол. | 10 ST | |
| Тип | TCC 6.4/10 RD | Версия |
| Заказ № | 2556400000 | TERMSERIES, Перемычка |
| GTIN (EAN) | 4050118566918 | |
| Кол. | 10 ST | |
| Тип | TCC 6.4/10 OR | Версия |
| Заказ № | 2556360000 | TERMSERIES, Перемычка |
| GTIN (EAN) | 4050118566673 | |
| Кол. | 10 ST | |
| Тип | TCC 6.4/10 BL | Версия |
| Заказ № | 2556440000 | TERMSERIES, Перемычка |
| GTIN (EAN) | 4050118566956 | |
| Кол. | 10 ST | |
| Тип | TCC 6.4/10 BK | Версия |
| Заказ № | 2556480000 | TERMSERIES, Перемычка |
| GTIN (EAN) | 4050118566994 | |
| Кол. | 10 ST | |
| Тип | TCC 12.8/26 RD | Версия |
| Заказ № | 2556420000 | TERMSERIES, Перемычка |
| GTIN (EAN) | 4050118566932 | |
| Кол. | 10 ST | |
| Тип | TCC 12.8/26 OR | Версия |
| Заказ № | 2556380000 | TERMSERIES, Перемычка |
| GTIN (EAN) | 4050118566697 | |
| Кол. | 10 ST | |
| Тип | TCC 12.8/26 BL | Версия |
| Заказ № | 2556460000 | TERMSERIES, Перемычка |
| GTIN (EAN) | 4050118566970 | |
| Кол. | 10 ST | |

TRPL 24VDC 1NO TRAK

Weidmüller Interface GmbH & Co. KG

Klingenbergstraße 26
D-32758 Detmold
Germany

www.weidmueller.com

Аксессуары

| | | |
|------------|----------------------------|-----------------------|
| Тип | TCC 12.8/26 BK | Версия |
| Заказ № | 2556500000 | TERMSERIES, Перемычка |
| GTIN (EAN) | 4050118567014 | |
| Кол. | 10 ST | |
| Тип | TCC 6.4/2 RD | Версия |
| Заказ № | 2556390000 | TERMSERIES, Перемычка |
| GTIN (EAN) | 4050118566901 | |
| Кол. | 10 ST | |

Отвертка для винтов со шлицем

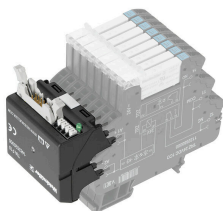


Отвертка для винтов со шлицем, изолированная согласно VDE, SDI DIN 7437, ISO 2380/2, выходной присоединительный размер согласно DIN 5264, ISO 2380/1, рукоятка SoftFinish

Основные данные для заказа

| | | |
|------------|----------------------------|--|
| Тип | SDIS 0.6X3.5X100 | Версия |
| Заказ № | 2749810000 | Отвертка, Ширина лезвия (B): 3.5 mm, Длина лезвия: 100 mm, |
| GTIN (EAN) | 4050118897012 | Толщина лезвия (A): 0.6 mm |
| Кол. | 1 ST | |
| Тип | SDS 0.6X3.5X100 | Версия |
| Заказ № | 2749340000 | Отвертка, Ширина лезвия (B): 3.5 mm, Длина лезвия: 100 mm, |
| GTIN (EAN) | 4050118895568 | Толщина лезвия (A): 0.6 mm |
| Кол. | 1 ST | |

Адаптеры интерфейса



Быстрое подключение сигналов с экономией места
Для сокращения времени подключения между системой управления и уровнем интерфейса установлены предварительно смонтированные кабели, которые просто подсоединяются к адаптеру TERMSERIES. Это позволяет существенно сократить время установки в щитовых. Адаптер легко устанавливается и обеспечивает экономию места при взаимодействии с устройствами TERMSERIES с идентичными габаритами.

- Меньшее время монтажа проводов благодаря концепции автоматической настройки с использованием предварительно собранных кабелей
- Возможность использования на стороне входа и выхода устройства TERMSERIES
- Готовность для коммутирующей логики плюс и минус
- Значительная экономия места благодаря универсальной совместимости с другими устройствами TERMSERIES

TRPL 24VDC 1NO TRAK

Weidmüller Interface GmbH & Co. KG

Klingenbergstraße 26
D-32758 Detmold
Germany

www.weidmueller.com

Аксессуары

Основные данные для заказа

| | | |
|------------|----------------------------|--|
| Тип | TIA F10 | Версия |
| Заказ № | 1463520000 | TERMSERIES, Адаптер, 10-полюсный разъем по стандарту DIN EN 60603-13, длинный запирающий рычаг, Количество сигнальных контуров: 8, Номинальное напряжение DC : 24 V, Номин. ток (на сигнальный контур): 125 mA |
| GTIN (EAN) | 4050118323535 | |
| Кол. | 1 ST | |
| Тип | TIA SUBD 15S | Версия |
| Заказ № | 1463530000 | TERMSERIES, Адаптер, Sub-D, 15-полюсный, DIN 41652 / IEC 60807, Количество сигнальных контуров: 8, Номинальное напряжение DC : 24 V, Номин. ток (на сигнальный контур): 125 mA |
| GTIN (EAN) | 4050118323542 | |
| Кол. | 1 ST | |
| Тип | TIAL F10 | Версия |
| Заказ № | 1463540000 | TERMSERIES, Адаптер, 10-полюсный разъем по стандарту DIN EN 60603-13, длинный запирающий рычаг, Количество сигнальных контуров: 8, Номинальное напряжение DC : 24 V, Номин. ток (на сигнальный контур): 125 mA |
| GTIN (EAN) | 4050118323559 | |
| Кол. | 1 ST | |
| Тип | TIAL F20 | Версия |
| Заказ № | 1463550000 | TERMSERIES, Адаптер, 20-полюсный штекер по стандарту DIN EN 60603-13, длинный запирающий рычаг, Количество сигнальных контуров: 16, Номинальное напряжение DC : 24 V, Номин. ток (на сигнальный контур): 60 mA |
| GTIN (EAN) | 4050118331783 | |
| Кол. | 1 ST | |

Перегородка



Различные разделительные пластины
Разделительные пластины могут использоваться для визуальной группировки сигналов с тем, чтобы электрически изолировать модули и вставить маркировку для лучшего обзора. Это делает их особенно универсальной дополнительной принадлежностью. Разделительные пластины увеличивают воздушный зазор и расстояние утечки между модулями, тем самым повышая номинальное напряжение пробоя изоляции между двумя модулями до 600 В. Двойные разделительные пластины можно обозначить с использованием маркеров WAD5 или WS10/5 и задействовать непрерывные перекрестные соединения. Установка упрощается благодаря прорезям, позволяющим по-отдельности разместить каналы перекрестного соединения.

- Разделительные пластины визуально отделяют группы одна от другой
- Прорези для отдельного размещения каналов поперечного соединения
- Разделительные пластины обеспечивают изоляцию между двумя модулями путем увеличения воздушного зазора и расстояния утечки до 600 В

Основные данные для заказа

| | | |
|------------|----------------------------|--|
| Тип | TW TXS/TXZ R3.2 | Версия |
| Заказ № | 1240800000 | TERMSERIES, Разделительная перегородка |
| GTIN (EAN) | 4050118028188 | |
| Кол. | 10 ST | |

TRPL 24VDC 1NO TRAK

Weidmüller Interface GmbH & Co. KG

Klingenbergstraße 26
D-32758 Detmold
Germany

www.weidmueller.com

Аксессуары

Разделительная перегородка



Различные разделительные пластины
Разделительные пластины могут использоваться для визуальной группировки сигналов с тем, чтобы электрически изолировать модули и вставить маркировку для лучшего обзора. Это делает их особенно универсальной дополнительной принадлежностью. Разделительные пластины увеличивают воздушный зазор и расстояние утечки между модулями, тем самым повышая номинальное напряжение пробоя изоляции между двумя модулями до 600 В. Двойные разделительные пластины можно обозначить с использованием маркеров WAD5 или WS10/5 и задействовать непрерывные перекрестные соединения. Установка упрощается благодаря прорезям, позволяющим по-отдельности разместить каналы перекрестного соединения.

- Разделительные пластины визуально отделяют группы одна от другой
- Прорези для отдельного размещения каналов поперечного соединения
- Разделительные пластины обеспечивают изоляцию между двумя модулями путем увеличения воздушного зазора и расстояния утечки до 600 В

Основные данные для заказа

| | | |
|------------|----------------------------|--|
| Тип | TXL PP | Версия |
| Заказ № | 2774090000 | TERMSERIES-compact, Разделительная перегородка |
| GTIN (EAN) | 4064675037866 | |
| Кол. | 10 ST | |

Проходной модуль



Точно посаженные проходные клеммы
Точно посаженные клеммы обеспечивают передачу потенциалов со стороны управления на сторону нагрузки и наоборот. Благодаря совместимости с TERMSERIES имеется универсальная измерительная система со стандартным диагностическим отводом.

Основные данные для заказа

| | | |
|------------|----------------------------|---|
| Тип | TXPL FT | Версия |
| Заказ № | 2774080000 | TERMSERIES-compact, Проходная клемма, PUSH IN |
| GTIN (EAN) | 4064675037859 | |
| Кол. | 1 ST | |

TRPL 24VDC 1NO TRAK

Weidmüller Interface GmbH & Co. KG
Klingenbergstraße 26
D-32758 Detmold
Germany

www.weidmueller.com

Аксессуары

Модуль питания



Клеммы питания с экономией пространства
Для легкого питания нейтрального или отрицательного потенциалов на входе коммутируемых потенциалов на выходе. Перемычки обеспечивают соединение датчиков и исполнительных устройств с экономией пространства и без дополнительных проходных клеммных колодок.

Основные данные для заказа

| | | | |
|------------|----------------------------|--|--|
| Тип | TXPL S | Версия | |
| Заказ № | 2774100000 | TERMESERIES-compact, Модуль питания, PUSH IN | |
| GTIN (EAN) | 4064675037873 | | |
| Кол. | 1 ST | | |