

TRPL 24VDC 1CO TRAK

Weidmüller Interface GmbH & Co. KG

Klingenbergstraße 26

D-32758 Detmold

Germany

www.weidmueller.com



Ультракомпактные комплексные модули TRAK серии TERMSERIES-compact соответствуют строгим стандартам железнодорожной промышленности. Реле установлены постоянно, что делает их особенно виброустойчивыми. Они надежно работают в диапазоне температур от -40 до +70 °C и защищены от конденсации. Обычные для железной дороги колебания напряжения и помехи допускаются и не нарушают работу. Благодаря тонкой, плоской конструкции их можно устанавливать где угодно. Поскольку их контуры идентичны контурам проверенной временем продукции TERMSERIES, можно использовать все принадлежности этой серии. Это означает возможность реализации решений, отличающихся чрезвычайно высокой прочностью, - не только в железнодорожной промышленности.

- Разработано в соответствии со строгими железнодорожными стандартами EN 50155, EN 61373 и EN 45545-2
- Стойкость к колебаниям напряжения и температуры
- Нечувствительность к ударам и вибрации
- Исключительно компактная конструкция шириной всего 6,4 мм и глубиной 63 мм
- Встроенный светодиодный индикатор состояния для облегчения функционального испытания
- Совместимость с полным спектром принадлежностей TERMSERIES
- Переключающий контакт версии 1

Основные данные для заказа

Версия	TERMSERIES-compact, Релейный модуль, Количество контактов: 1, Переключающий контакт AgSnO2, Номинальное напряжение: 24 В пост. тока +25/-30 %, Ток: 6 А, PUSH IN, Кнопка проверки доступна: Нет
Заказ №	2773910000
Тип	TRPL 24VDC 1CO TRAK
GTIN (EAN)	4064675037682
Кол.	10 Штука

TRPL 24VDC 1CO TRAK

Weidmüller Interface GmbH & Co. KG

Klingenbergstraße 26
D-32758 Detmold
Germany

www.weidmueller.com

Технические данные

Сертификаты

Допуски к эксплуатации



Размеры и массы

Глубина	62.5 mm	Глубина (дюймов)	2.4606 inch
Высота	89.4 mm	Высота (в дюймах)	3.5197 inch
Ширина	6.4 mm	Ширина (в дюймах)	0.252 inch
Масса нетто	28.19 g		

Температуры

Температура хранения	-40 °C...85 °C	Температура окружающей среды	-40 °C...70 °C
Рабочая температура		Влажность	95 % в течение 30 дней, с минимальной конденсацией согласно EN 50155

Экологическое соответствие изделия

Состояние соответствия RoHS	Соответствует с исключением
Исключение из RoHS (если применимо/известно)	7a, 7cl
REACH SVHC	Lead 7439-92-1
SCIP	75e5f661-708e-44b0-9fc2-4f6c675b3b71

сторона управления

Номинальное напряжение	24 V DC +25 % / -30 %	Номинальный ток, DC	16 mA
Мощность удержания	384 мВт	Сопротивление катушки	3390 Ω ± 10 %
Индикация состояния	Зеленый светодиод	Схема защиты	Ограничительный диод, Безынерционный диод

Сторона нагрузки

Номинальное напряжение переключения	250 V AC	Непрерывный ток	6 A
Макс. частота коммутации при номинальной нагрузке	0.1 Hz	Макс. коммутируемое напряжение, AC 250 V	
Коммутационное перенапряжение пост. тока, макс.	250 V	Пусковой ток	20 A / 20 мс
Переключающая способность перем. напряжения (резистивная), макс.	1500 VA	Переключающая способность пост. напряжения (резистивная), макс.	144 W @ 24 V
Задержка включения	5.6 ms	Задержка выключения	21.4 ms
Тип контакта	1 CO contact (AgSnO2)	Срок службы	10 ⁸ 106 коммутаций
Мин. коммутационная способность	1 mA @ 24 V, 10 mA @ 12 V, 100 mA @ 5 V		

Общие данные

Рабочая высота	≤ 2000 м, над уровнем моря
Исполнение	для железнодорожных систем
Укомплектованная монтажная рейка	TS 35
Кнопка проверки доступна	Нет

TRPL 24VDC 1CO TRAK

Weidmüller Interface GmbH & Co. KG
Klingenbergstraße 26
D-32758 Detmold
Germany

www.weidmueller.com

Технические данные

Механический индикатор положения переключателя	Нет	
Цветовой код	черный	
Класс пожаростойкости UL 94	V-0	
Компонент с классом горючести UL94	Компонент	Корпус
	Класс горючести UL94	V-0
	Компонент	Индикатор состояние реле
	Класс горючести UL94	V-0
	Компонент	Толкатель
	Класс горючести UL94	V-0

Координация изоляции

Номинальное напряжение	300 V	Степень загрязнения	2
Категория перенапряжения	III	Геометрический зазор (вход-выход)	≥ 6 mm
Электрическая прочность вход-выход	4 кВэфф / 1 мин.	Тип развязки на входе и выходе	Усиленная изоляция
Диэлектрическая прочность открытого контакта	1 кVeff / 1 min	Электрическая прочность относительно монтажной рейки	4 кВэфф / 1 мин.
Импульсное перенапряжение, до	6 кВ (1,2/50 мкс)	Вид защиты	IP20

Размеры

Метод проводного соединения	PUSH IN	Длина снятия изоляции	9 mm
Диапазон размеров зажимаемых проводников, измерительное соединение,	1.5 mm ²	Измерительное соединение	
	Диапазон зажима, макс.	2.5 mm ²	Диапазон зажима, мин.
Поперечное сечение подключаемого провода AWG, макс.	AWG 14	Поперечное сечение подключаемого провода AWG, мин.	AWG 26
Сечение подключаемого проводника, однопроволочного, макс.	1.5 mm ²	Сечение подключаемого провода, одножильного, мин.	0.5 mm ²
Сечение подключаемого провода, одножильного, макс. (AWG)	AWG 14	Сечение подключаемого провода, одножильного, мин. (AWG)	AWG 26
Сечение подключаемого проводника, тонкопроволочного, макс.	2.5 mm ²	Сечение подсоединяемого провода, тонкий скрученный, мин.	0.35 mm ²
Сечение подключаемого провода, гибкого, макс. (AWG)	AWG 14	Сечение подключаемого провода, гибкого, мин. (AWG)	AWG 26
Сечение соединения проводов, тонкий скрученный с кабельными наконечниками DIN 46228/4, макс.	1.5 mm ²	Сечение соединения проводов, тонкий скрученный с кабельными наконечниками DIN 46228/4, мин.	0.14 mm ²
Сечение подключаемого провода, многожильного, 46228 AEH (DIN 46228-1), макс.	1.5 mm ²	Сечение подключаемого провода, многожильного, 46228 AEH (DIN 46228-1), макс.	0.5 mm ²
		Размер лезвия	0,6 x 3,5 mm

Классификации

ETIM 8.0	EC001437	ETIM 9.0	EC001437
ETIM 10.0	EC001437	ECLASS 14.0	27-37-16-01
ECLASS 15.0	27-37-16-01		

TRPL 24VDC 1CO TRAK

Weidmüller Interface GmbH & Co. KG
Klingenbergstraße 26
D-32758 Detmold
Germany

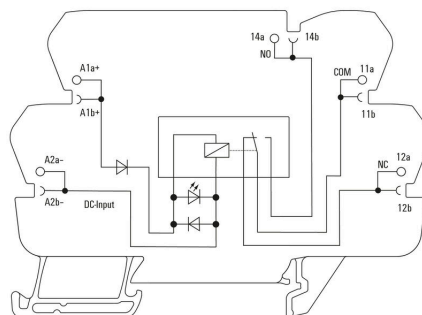
www.weidmueller.com

Изображения

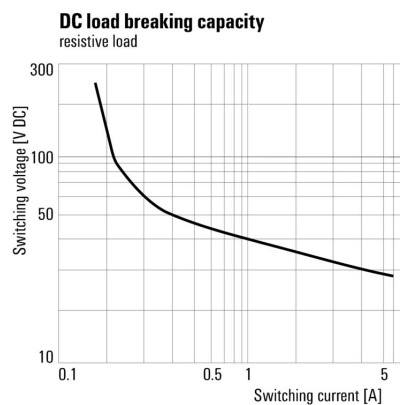
Подобно иллюстрации



Схема соединений



Graph



Кривая предельной нагрузки
пост. тока Резистивная нагрузка

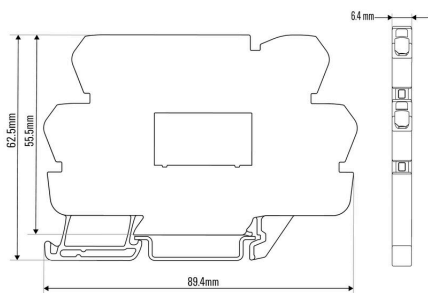
TRPL 24VDC 1CO TRAK

Weidmüller Interface GmbH & Co. KG
 Klingenbergstraße 26
 D-32758 Detmold
 Germany

www.weidmueller.com

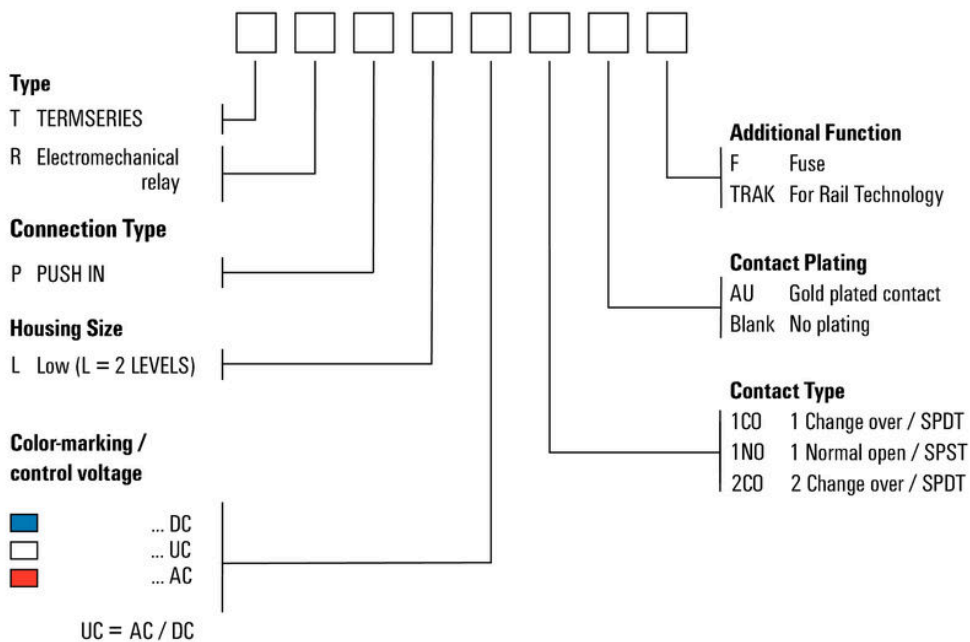
Изображения

Dimensional drawing



Miscellaneous

Type code electromechanical relay



Типы кодов

TRPL 24VDC 1CO TRAK

Weidmüller Interface GmbH & Co. KG

Klingenbergstraße 26

D-32758 Detmold

Germany

www.weidmueller.com

Аксессуары

Чистый



Маркировочные элементы WS идеально подходят для разъемов серии W. Благодаря совместимости систем шильдики WS также могут использоваться с сериями I и Z. Большая поверхности маркировки позволяет размещать не только длинные строки символов, но и многострочный текст.

Маркировочные элементы WS идеально подходят для шильдиков с длинными индивидуальными строками символов. Благодаря проверенному формату MultiCard печать можно выполнять с помощью принтера PrintJet CONNECT или плоттера.

- Возможность установки в планках или по отдельности.
- Маркировочные элементы проверенного формата MultiCard. Для заказной печати: Используя программное обеспечение M-Print PRO или M-Print PRO Online (работает без установки), подготовьте и отправьте нам файл, содержащий ваши технические условия маркировки.

Основные данные для заказа

Тип	WS 10/6 M MC NE WS	Версия	
Заказ №	1818400000	WS, Маркировка клеммы, 10 x 6 мм, Шаг в мм (P): 6.00	
GTIN (EAN)	4032248310876	Weidmueller, Allen-Bradley, белый	
Кол.	600 ST		

Переключки



Регулируемые перекрестные соединения
Повысьте гибкость своих перекрестных соединений. TERMSERIES CROSS-CONNECTION (TCC) позволяет устанавливать регулируемые по отдельности перекрестные соединения с использованием до 51 контакта. Максимальное количество вставных контактов увеличено до 32. Материал полосы можно очень легко обрезать до необходимой длины. Перекрестные соединители обеспечивают дополнительное удобство благодаря своей простоте использования и наглядности, а также универсальным возможностям для соединения. Дополнительная переключка защищает пружину от деформации во время сборки.

- Регулируемые по отдельности перекрестные соединения с 51 контактом
- Дополнительная переключка для защиты пружины от деформации
- Увеличенное перекрестное соединение – поддержка до 32 контактов
- Вибростойкость

Основные данные для заказа

Тип	TCC 6.4/51 RD	Версия	
Заказ №	2556410000	TERMSERIES, Переключка	
GTIN (EAN)	4050118566925		
Кол.	10 ST		

TRPL 24VDC 1CO TRAK

Аксессуары

Тип	TCC 6.4/51 OR	Версия
Заказ №	2556370000	TERMSERIES, Перемычка
GTIN (EAN)	4050118566680	
Кол.	10 ST	
Тип	TCC 6.4/51 BL	Версия
Заказ №	2556450000	TERMSERIES, Перемычка
GTIN (EAN)	4050118566963	
Кол.	10 ST	
Тип	TCC 6.4/51 BK	Версия
Заказ №	2556490000	TERMSERIES, Перемычка
GTIN (EAN)	4050118567007	
Кол.	10 ST	
Тип	TCC 6.4/2 OR	Версия
Заказ №	2556350000	TERMSERIES, Перемычка
GTIN (EAN)	4050118566826	
Кол.	10 ST	
Тип	TCC 6.4/2 BL	Версия
Заказ №	2556430000	TERMSERIES, Перемычка
GTIN (EAN)	4050118566949	
Кол.	10 ST	
Тип	TCC 6.4/2 BK	Версия
Заказ №	2556470000	TERMSERIES, Перемычка
GTIN (EAN)	4050118566987	
Кол.	10 ST	
Тип	TCC 6.4/10 RD	Версия
Заказ №	2556400000	TERMSERIES, Перемычка
GTIN (EAN)	4050118566918	
Кол.	10 ST	
Тип	TCC 6.4/10 OR	Версия
Заказ №	2556360000	TERMSERIES, Перемычка
GTIN (EAN)	4050118566673	
Кол.	10 ST	
Тип	TCC 6.4/10 BL	Версия
Заказ №	2556440000	TERMSERIES, Перемычка
GTIN (EAN)	4050118566956	
Кол.	10 ST	
Тип	TCC 6.4/10 BK	Версия
Заказ №	2556480000	TERMSERIES, Перемычка
GTIN (EAN)	4050118566994	
Кол.	10 ST	
Тип	TCC 12.8/26 RD	Версия
Заказ №	2556420000	TERMSERIES, Перемычка
GTIN (EAN)	4050118566932	
Кол.	10 ST	
Тип	TCC 12.8/26 OR	Версия
Заказ №	2556380000	TERMSERIES, Перемычка
GTIN (EAN)	4050118566697	
Кол.	10 ST	
Тип	TCC 12.8/26 BL	Версия
Заказ №	2556460000	TERMSERIES, Перемычка
GTIN (EAN)	4050118566970	
Кол.	10 ST	

TRPL 24VDC 1CO TRAK

Weidmüller Interface GmbH & Co. KG
 Klingenbergstraße 26
 D-32758 Detmold
 Germany

www.weidmueller.com

Аксессуары

Тип	TCC 12.8/26 BK	Версия
Заказ №	2556500000	TERMSERIES, Перемычка
GTIN (EAN)	4050118567014	
Кол.	10 ST	
Тип	TCC 6.4/2 RD	Версия
Заказ №	2556390000	TERMSERIES, Перемычка
GTIN (EAN)	4050118566901	
Кол.	10 ST	

Отвертка для винтов со шлицем



Отвертка для винтов со шлицем, изолированная согласно VDE, SDI DIN 7437, ISO 2380/2, выходной присоединительный размер согласно DIN 5264, ISO 2380/1, рукоятка SoftFinish

Основные данные для заказа

Тип	SDIS 0.6X3.5X100	Версия
Заказ №	2749810000	Отвертка, Ширина лезвия (B): 3.5 mm, Длина лезвия: 100 mm,
GTIN (EAN)	4050118897012	Толщина лезвия (A): 0.6 mm
Кол.	1 ST	
Тип	SDS 0.6X3.5X100	Версия
Заказ №	2749340000	Отвертка, Ширина лезвия (B): 3.5 mm, Длина лезвия: 100 mm,
GTIN (EAN)	4050118895568	Толщина лезвия (A): 0.6 mm
Кол.	1 ST	

Адаптеры интерфейса



Быстрое подключение сигналов с экономией места
 Для сокращения времени подключения между системой управления и уровнем интерфейса установлены предварительно смонтированные кабели, которые просто подсоединяются к адаптеру TERMSERIES. Это позволяет существенно сократить время установки в щитовых. Адаптер легко устанавливается и обеспечивает экономию места при взаимодействии с устройствами TERMSERIES с идентичными габаритами.

- Меньшее время монтажа проводов благодаря концепции автоматической настройки с использованием предварительно собранных кабелей
- Возможность использования на стороне входа и выхода устройства TERMSERIES
- Готовность для коммутирующей логики плюс и минус
- Значительная экономия места благодаря универсальной совместимости с другими устройствами TERMSERIES

TRPL 24VDC 1CO TRAK

Weidmüller Interface GmbH & Co. KG
 Klingenbergstraße 26
 D-32758 Detmold
 Germany

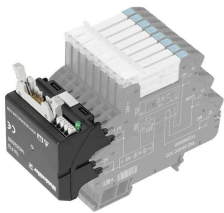
www.weidmueller.com

Аксессуары

Основные данные для заказа

Тип	TIA F10	Версия
Заказ №	1463520000	TERMSERIES, Адаптер, 10-полюсный разъем по стандарту DIN EN 60603-13, длинный запирающий рычаг, Количество сигнальных контуров: 8, Номинальное напряжение DC : 24 V, Номин. ток (на сигнальный контур): 125 mA
GTIN (EAN)	4050118323535	
Кол.	1 ST	
Тип	TIA SUBD 15S	Версия
Заказ №	1463530000	TERMSERIES, Адаптер, Sub-D, 15-полюсный, DIN 41652 / IEC 60807, Количество сигнальных контуров: 8, Номинальное напряжение DC : 24 V, Номин. ток (на сигнальный контур): 125 mA
GTIN (EAN)	4050118323542	
Кол.	1 ST	
Тип	TIAL F10	Версия
Заказ №	1463540000	TERMSERIES, Адаптер, 10-полюсный разъем по стандарту DIN EN 60603-13, длинный запирающий рычаг, Количество сигнальных контуров: 8, Номинальное напряжение DC : 24 V, Номин. ток (на сигнальный контур): 125 mA
GTIN (EAN)	4050118323559	
Кол.	1 ST	

Адаптер интерфейса TERMSERIES



Быстрое подключение сигналов с экономией места
 Для сокращения времени подключения между системой управления и уровнем интерфейса установлены предварительно смонтированные кабели, которые просто подсоединяются к адаптеру TERMSERIES. Это позволяет существенно сократить время установки в щитовых. Адаптер легко устанавливается и обеспечивает экономию места при взаимодействии с устройствами TERMSERIES с идентичными габаритами.

- Меньшее время монтажа проводов благодаря концепции автоматической настройки с использованием предварительно собранных кабелей
- Возможность использования на стороне входа и выхода устройства TERMSERIES
- Готовность для коммутирующей логики плюс и минус
- Значительная экономия места благодаря универсальной совместимости с другими устройствами TERMSERIES

Основные данные для заказа

Тип	TIAL F20	Версия
Заказ №	1463550000	TERMSERIES, Адаптер, 20-полюсный штекер по стандарту DIN EN 60603-13, длинный запирающий рычаг, Количество сигнальных контуров: 16, Номинальное напряжение DC : 24 V, Номин. ток (на сигнальный контур): 60 mA
GTIN (EAN)	4050118331783	
Кол.	1 ST	

TRPL 24VDC 1CO TRAK

Weidmüller Interface GmbH & Co. KG

Klingenbergstraße 26

D-32758 Detmold

Germany

www.weidmueller.com

Аксессуары

Перегородка



Различные разделительные пластины
Разделительные пластины могут использоваться для визуальной группировки сигналов с тем, чтобы электрически изолировать модули и вставить маркировку для лучшего обзора. Это делает их особенно универсальной дополнительной принадлежностью. Разделительные пластины увеличивают воздушный зазор и расстояние утечки между модулями, тем самым повышая номинальное напряжение пробоя изоляции между двумя модулями до 600 В. Двойные разделительные пластины можно обозначить с использованием маркеров WAD5 или WS10/5 и задействовать непрерывные перекрестные соединения. Установка упрощается благодаря прорезям, позволяющим по-отдельности разместить каналы перекрестного соединения.

- Разделительные пластины визуально отделяют группы одна от другой
- Прорези для отдельного размещения каналов поперечного соединения
- Разделительные пластины обеспечивают изоляцию между двумя модулями путем увеличения воздушного зазора и расстояния утечки до 600 В

Основные данные для заказа

Тип	TW TXS/TXZ R3.2	Версия
Заказ №	1240800000	TERMSERIES, Разделительная перегородка
GTIN (EAN)	4050118028188	
Кол.	10 ST	

TRPL 24VDC 1CO TRAK

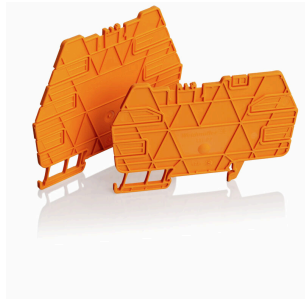
Weidmüller Interface GmbH & Co. KG

Klingenbergstraße 26
D-32758 Detmold
Germany

www.weidmueller.com

Аксессуары

Разделительная перегородка



Различные разделительные пластины
Разделительные пластины могут использоваться для визуальной группировки сигналов с тем, чтобы электрически изолировать модули и вставить маркировку для лучшего обзора. Это делает их особенно универсальной дополнительной принадлежностью. Разделительные пластины увеличивают воздушный зазор и расстояние утечки между модулями, тем самым повышая номинальное напряжение пробоя изоляции между двумя модулями до 600 В. Двойные разделительные пластины можно обозначить с использованием маркеров WAD5 или WS10/5 и задействовать непрерывные перекрестные соединения. Установка упрощается благодаря прорезям, позволяющим по-отдельности разместить каналы перекрестного соединения.

- Разделительные пластины визуально отделяют группы одна от другой
- Прорези для отдельного размещения каналов поперечного соединения
- Разделительные пластины обеспечивают изоляцию между двумя модулями путем увеличения воздушного зазора и расстояния утечки до 600 В

Основные данные для заказа

Тип	TXL PP	Версия
Заказ №	2774090000	TERMSERIES-compact, Разделительная перегородка
GTIN (EAN)	4064675037866	
Кол.	10 ST	

Проходной модуль



Точно посаженные проходные клеммы
Точно посаженные клеммы обеспечивают передачу потенциалов со стороны управления на сторону нагрузки и наоборот. Благодаря совместимости с TERMSERIES имеется универсальная измерительная система со стандартным диагностическим отводом.

Основные данные для заказа

Тип	TXPL FT	Версия
Заказ №	2774080000	TERMSERIES-compact, Проходная клемма, PUSH IN
GTIN (EAN)	4064675037859	
Кол.	1 ST	

TRPL 24VDC 1CO TRAK

Weidmüller Interface GmbH & Co. KG
Klingenbergstraße 26
D-32758 Detmold
Germany

www.weidmueller.com

Аксессуары

Модуль питания



Клеммы питания с экономией пространства
Для легкого питания нейтрального или отрицательного потенциалов на входе коммутируемых потенциалов на выходе. Перемычки обеспечивают соединение датчиков и исполнительных устройств с экономией пространства и без дополнительных проходных клеммных колодок.

Основные данные для заказа

Тип	TXPL S	Версия	
Заказ №	2774100000	TERMESERIES-compact, Модуль питания, PUSH IN	
GTIN (EAN)	4064675037873		
Кол.	1 ST		