

TRPL 230VAC 1NO

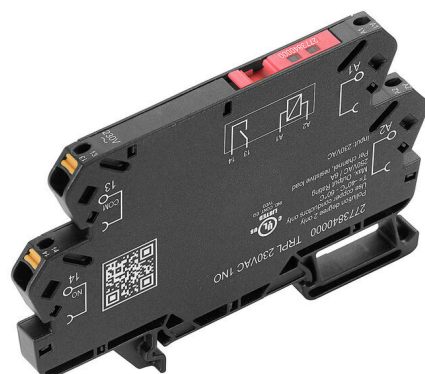
Weidmüller Interface GmbH & Co. KG

Klingenbergstraße 26

D-32758 Detmold

Germany

www.weidmuller.com



Универсальное устройство. Компактные релейные модули шириной 6 мм с обширным набором принадлежностей, максимальной вибростойкостью и неограниченными возможностями создания перемычек.

- 1 НР контактов
- Материал контактов: AgNi
- Уникальные множественные значения входного напряжения от 12 до 60 В перем./пост. тока и от 24 до 230 В перем./пост. тока
- Входное напряжение от 5 В пост. тока до 230 В перем./пост. тока с цветовой маркировкой: перем. ток: красный, пост. ток: синий, перем./пост. ток: белый

Основные данные для заказа

| | |
|------------|---|
| Версия | TERMSERIES-compact, Релейный модуль, Количество контактов: 1, Нормально разомкнутый контакт AgNi, Номинальное напряжение: 230 В AC \pm 10 %, Ток: 6 А, PUSH IN, Кнопка проверки доступна: Нет |
| Заказ № | 2773840000 |
| Тип | TRPL 230VAC 1NO |
| GTIN (EAN) | 4064675037613 |
| Кол. | 10 Штука |

TRPL 230VAC 1NO

Weidmüller Interface GmbH & Co. KG

Klingenbergstraße 26

D-32758 Detmold

Germany

www.weidmueller.com

Technical data

Сертификаты

Допуски к эксплуатации



ROHS Соответствовать

UL File Number Search [Сайт UL](#)

Сертификат № (cULus) E141197

Размеры и массы

| | | | |
|-------------|---------|-------------------|-------------|
| Глубина | 62.5 mm | Глубина (дюймов) | 2.4606 inch |
| Высота | 89.4 mm | Высота (в дюймах) | 3.5197 inch |
| Ширина | 6.4 mm | Ширина (в дюймах) | 0.252 inch |
| Масса нетто | 27 g | | |

Температуры

| | | | |
|----------------------|----------------|------------------------------|--|
| Температура хранения | -40 °C...85 °C | Температура окружающей среды | -40 °C...60 °C |
| Рабочая температура | | Влажность | Относительная влажность 5–85 %, T _u = 40 °C, без образования конденсата |

Экологическое соответствие изделия

| | |
|--|--------------------------------------|
| Состояние соответствия RoHS | Соответствует с исключением |
| Исключение из RoHS (если применимо/известно) | 7a, 7cI |
| REACH SVHC | Lead 7439-92-1 |
| SCIP | 9e2cbc49-76d9-4611-b8ec-5b4f549a0aa9 |

сторона управления

| | | | |
|------------------------|-----------------|-------------------------|-------------------|
| Номинальное напряжение | 230 V AC ± 10 % | Номинальный ток, AC | 7.1 mA |
| Мощность удержания | 1,63 VA | Индикация состояния | Зеленый светодиод |
| Схема защиты | Выпрям. тока | Частота на входе, макс. | 45 - 65 Hz |

Сторона нагрузки

| | | | |
|--|---|---|------------------|
| Номинальное напряжение переключения | 250 V AC | Непрерывный ток | 6 A |
| Макс. частота коммутации при номинальной нагрузке | 0.1 Hz | Макс. коммутируемое напряжение, AC | 250 V |
| Коммутационное перенапряжение пост. тока, макс. | 250 V | Пусковой ток | 20 A / 20 мс |
| Переключающая способность перем. напряжения (резистивная), макс. | 1500 VA | Переключающая способность пост. напряжения (резистивная), макс. | 144 W @ 24 V |
| Задержка включения | ≤ 16 мс | Задержка выключения | ≤ 20 мс |
| Тип контакта | 1 NO contact (AgNi) | Срок службы | 5*106 коммутаций |
| Мин. коммутационная способность | 1 mA @ 24 V, 10 mA @ 12 V, 100 mA @ 5 V | | |

Общие данные

| | |
|----------------------------------|----------------------------|
| Рабочая высота | ≤ 2000 м, над уровнем моря |
| Укомплектованная монтажная рейка | TS 35 |
| Кнопка проверки доступна | Нет |

TRPL 230VAC 1NO

Weidmüller Interface GmbH & Co. KG

Klingenbergstraße 26

D-32758 Detmold

Germany

www.weidmueller.com

Technical data

Механический индикатор положения переключателя Нет

Цветовой код черный

Компонент с классом горючести UL94

| | |
|----------------------|--------------------------|
| Компонент | Корпус |
| Класс горючести UL94 | V-0 |
| Компонент | Индикатор состояние реле |
| Класс горючести UL94 | V-2 |
| Компонент | Толкатель |
| Класс горючести UL94 | V-0 |

Координация изоляции

| | | | |
|--|-------------------|--|--------------------|
| Номинальное напряжение | 300 V | Степень загрязнения | 2 |
| Категория перенапряжения | III | Геометрический зазор (вход-выход) | ≥ 6 mm |
| Электрическая прочность вход-выход | 4 кВэфф / 1 мин. | Тип развязки на входе и выходе | Усиленная изоляция |
| Диэлектрическая прочность открытого контакта | 1 кVeff / 1 min | Электрическая прочность относительно монтажной рейки | 4 кВэфф / 1 мин. |
| Импульсное перенапряжение, до | 6 кВ (1,2/50 мкс) | Вид защиты | IP20 |

Дополнительные сведения о сертификатах / стандартах

Сертификат № (cULus) E141197

Размеры

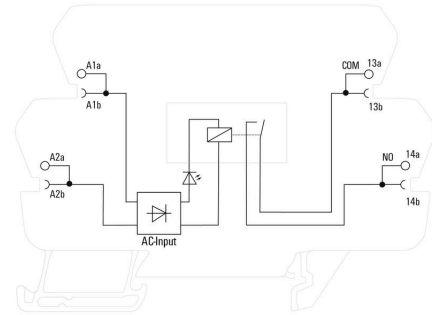
| | | | |
|--|---------------------|---|----------------------|
| Метод проводного соединения | PUSH IN | Длина снятия изоляции | 9 mm |
| Диапазон размеров зажимаемых проводников, измерительное соединение, | 1.5 mm ² | Измерительное соединение | 0.14 mm ² |
| Диапазон зажима, макс. | 2.5 mm ² | Поперечное сечение подключаемого провода AWG, мин. | AWG 26 |
| Поперечное сечение подключаемого провода AWG, макс. | AWG 14 | Сечение подключаемого провода, одножильного, мин. | 0.5 mm ² |
| Сечение подключаемого проводника, однопроводного, макс. | 1.5 mm ² | Сечение подключаемого провода, одножильного, мин. (AWG) | AWG 26 |
| Сечение подключаемого провода, одножильного, макс. (AWG) | AWG 14 | Сечение подсоединяемого провода, тонкий скрученный, мин. | 0.35 mm ² |
| Сечение подключаемого проводника, тонкопроводного, макс. | 2.5 mm ² | Сечение подключаемого провода, гибкого, мин. (AWG) | AWG 26 |
| Сечение подключаемого провода, гибкого, макс. (AWG) | AWG 14 | Сечение соединения проводов, тонкий скрученный с кабельными наконечниками DIN 46228/4, мин. | 0.14 mm ² |
| Сечение соединения проводов, тонкий скрученный с кабельными наконечниками DIN 46228/4, макс. | 1.5 mm ² | Сечение подключаемого провода, многожильного, 46228 AEN (DIN 46228-1), макс. | 0.5 mm ² |
| Сечение подключаемого провода, многожильного, 46228 AEN (DIN 46228-1), макс. | 1.5 mm ² | Размер лезвия | 0,6 x 3,5 mm |

Классификации

| | | | |
|-------------|-------------|-------------|-------------|
| ETIM 8.0 | EC001437 | ETIM 9.0 | EC001437 |
| ETIM 10.0 | EC001437 | ECLASS 14.0 | 27-37-16-01 |
| ECLASS 15.0 | 27-37-16-01 | | |

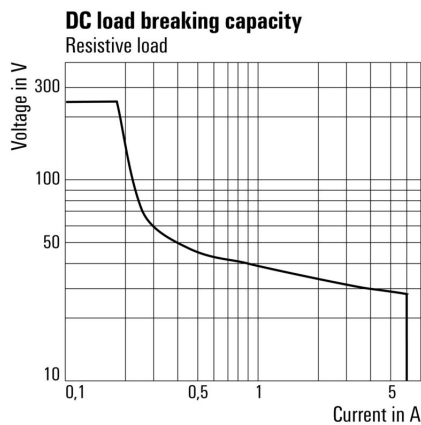
Подобно иллюстрации

Схема соединений

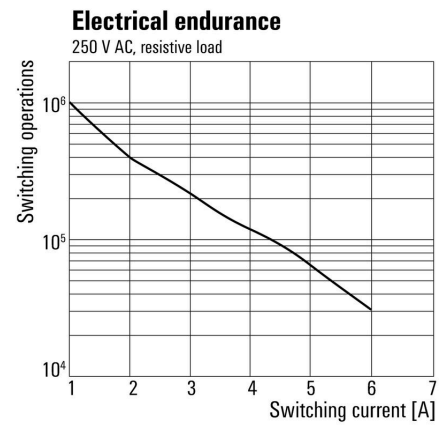


Graph

Graph



Кривая предельной нагрузки пост. тока Резистивная нагрузка



Срок службы электрики Резистивная нагрузка 230 В перем. тока

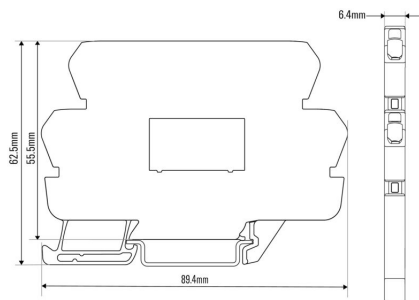
TRPL 230VAC 1NO

Weidmüller Interface GmbH & Co. KG
 Klingenbergstraße 26
 D-32758 Detmold
 Germany

www.weidmueller.com

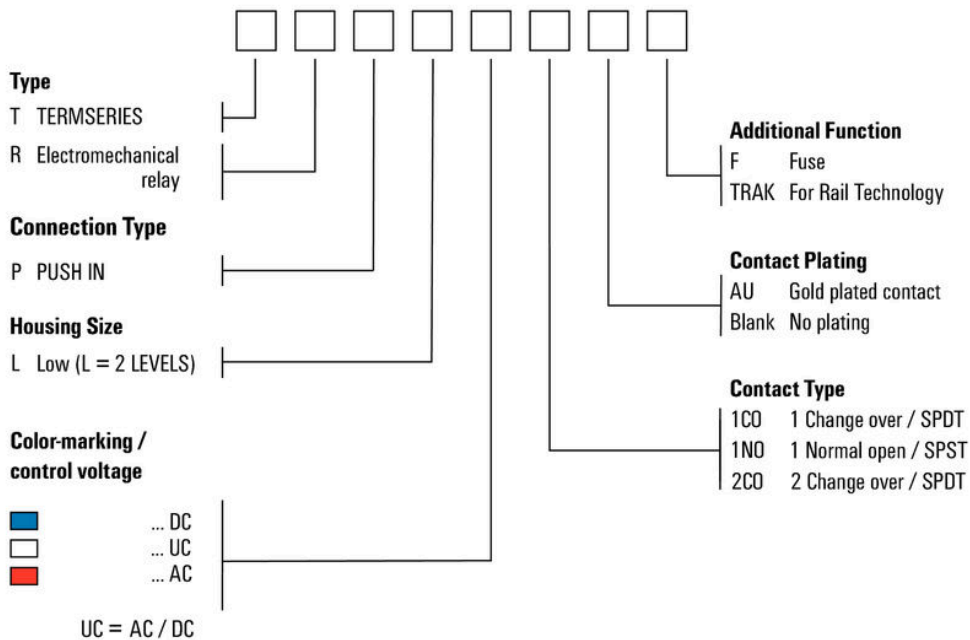
Drawings

Dimensional drawing



Miscellaneous

Type code electromechanical relay



Типы кодов

TRPL 230VAC 1NO

Weidmüller Interface GmbH & Co. KG

Klingenbergstraße 26

D-32758 Detmold

Germany

www.weidmueller.com

Accessories

Чистый



Маркировочные элементы WS идеально подходят для разъемов серии W. Благодаря совместимости систем шильдики WS также могут использоваться с сериями I и Z. Большая поверхности маркировки позволяет размещать не только длинные строки символов, но и многострочный текст.

Маркировочные элементы WS идеально подходят для шильдиков с длинными индивидуальными строками символов. Благодаря проверенному формату MultiCard печать можно выполнять с помощью принтера PrintJet CONNECT или плоттера.

- Возможность установки в планках или по отдельности.
- Маркировочные элементы проверенного формата MultiCard. Для заказной печати: Используя программное обеспечение M-Print PRO или M-Print PRO Online (работает без установки), подготовьте и отправьте нам файл, содержащий ваши технические условия маркировки.

Основные данные для заказа

| | | | |
|------------|----------------------------|--|--|
| Тип | WS 10/6 M MC NE WS | Версия | |
| Заказ № | 1818400000 | WS, Маркировка клеммы, 10 x 6 мм, Шаг в мм (P): 6.00 | |
| GTIN (EAN) | 4032248310876 | Weidmueller, Allen-Bradley, белый | |
| Кол. | 600 ST | | |

Перемычки



Регулируемые перекрестные соединения
Повысьте гибкость своих перекрестных соединений. TERMSERIES CROSS-CONNECTION (TCC) позволяет устанавливать регулируемые по отдельности перекрестные соединения с использованием до 51 контакта. Максимальное количество вставных контактов увеличено до 32. Материал полосы можно очень легко обрезать до необходимой длины. Перекрестные соединители обеспечивают дополнительное удобство благодаря своей простоте использования и наглядности, а также универсальным возможностям для соединения. Дополнительная перемычка защищает пружину от деформации во время сборки.

- Регулируемые по отдельности перекрестные соединения с 51 контактом
- Дополнительная перемычка для защиты пружины от деформации
- Увеличенное перекрестное соединение – поддержка до 32 контактов
- Вибростойкость

Основные данные для заказа

| | | | |
|------------|----------------------------|-----------------------|--|
| Тип | TCC 6.4/51 RD | Версия | |
| Заказ № | 2556410000 | TERMSERIES, Перемычка | |
| GTIN (EAN) | 4050118566925 | | |
| Кол. | 10 ST | | |

TRPL 230VAC 1NO

Weidmüller Interface GmbH & Co. KG

Klingenbergstraße 26

D-32758 Detmold

Germany

www.weidmueller.com

Accessories

| | | |
|------------|----------------------------|-----------------------|
| Тип | TCC 6.4/51 OR | Версия |
| Заказ № | 2556370000 | TERMSERIES, Перемычка |
| GTIN (EAN) | 4050118566680 | |
| Кол. | 10 ST | |
| Тип | TCC 6.4/51 BL | Версия |
| Заказ № | 2556450000 | TERMSERIES, Перемычка |
| GTIN (EAN) | 4050118566963 | |
| Кол. | 10 ST | |
| Тип | TCC 6.4/51 BK | Версия |
| Заказ № | 2556490000 | TERMSERIES, Перемычка |
| GTIN (EAN) | 4050118567007 | |
| Кол. | 10 ST | |
| Тип | TCC 6.4/2 OR | Версия |
| Заказ № | 2556350000 | TERMSERIES, Перемычка |
| GTIN (EAN) | 4050118566826 | |
| Кол. | 10 ST | |
| Тип | TCC 6.4/2 BL | Версия |
| Заказ № | 2556430000 | TERMSERIES, Перемычка |
| GTIN (EAN) | 4050118566949 | |
| Кол. | 10 ST | |
| Тип | TCC 6.4/2 BK | Версия |
| Заказ № | 2556470000 | TERMSERIES, Перемычка |
| GTIN (EAN) | 4050118566987 | |
| Кол. | 10 ST | |
| Тип | TCC 6.4/10 RD | Версия |
| Заказ № | 2556400000 | TERMSERIES, Перемычка |
| GTIN (EAN) | 4050118566918 | |
| Кол. | 10 ST | |
| Тип | TCC 6.4/10 OR | Версия |
| Заказ № | 2556360000 | TERMSERIES, Перемычка |
| GTIN (EAN) | 4050118566673 | |
| Кол. | 10 ST | |
| Тип | TCC 6.4/10 BL | Версия |
| Заказ № | 2556440000 | TERMSERIES, Перемычка |
| GTIN (EAN) | 4050118566956 | |
| Кол. | 10 ST | |
| Тип | TCC 6.4/10 BK | Версия |
| Заказ № | 2556480000 | TERMSERIES, Перемычка |
| GTIN (EAN) | 4050118566994 | |
| Кол. | 10 ST | |
| Тип | TCC 12.8/26 RD | Версия |
| Заказ № | 2556420000 | TERMSERIES, Перемычка |
| GTIN (EAN) | 4050118566932 | |
| Кол. | 10 ST | |
| Тип | TCC 12.8/26 OR | Версия |
| Заказ № | 2556380000 | TERMSERIES, Перемычка |
| GTIN (EAN) | 4050118566697 | |
| Кол. | 10 ST | |
| Тип | TCC 12.8/26 BL | Версия |
| Заказ № | 2556460000 | TERMSERIES, Перемычка |
| GTIN (EAN) | 4050118566970 | |
| Кол. | 10 ST | |

TRPL 230VAC 1NO

Weidmüller Interface GmbH & Co. KG

Klingenbergstraße 26

D-32758 Detmold

Germany

www.weidmueller.com

Accessories

| | | |
|------------|----------------------------|-----------------------|
| Тип | TCC 12.8/26 BK | Версия |
| Заказ № | 2556500000 | TERMSERIES, Перемычка |
| GTIN (EAN) | 4050118567014 | |
| Кол. | 10 ST | |
| Тип | TCC 6.4/2 RD | Версия |
| Заказ № | 2556390000 | TERMSERIES, Перемычка |
| GTIN (EAN) | 4050118566901 | |
| Кол. | 10 ST | |

Отвертка для винтов со шлицем



Отвертка для винтов со шлицем, изолированная согласно VDE, SDI DIN 7437, ISO 2380/2, выходной присоединительный размер согласно DIN 5264, ISO 2380/1, рукоятка SoftFinish

Основные данные для заказа

| | | |
|------------|----------------------------|--|
| Тип | SDIS 0.6X3.5X100 | Версия |
| Заказ № | 2749810000 | Отвертка, Ширина лезвия (B): 3.5 mm, Длина лезвия: 100 mm, |
| GTIN (EAN) | 4050118897012 | Толщина лезвия (A): 0.6 mm |
| Кол. | 1 ST | |
| Тип | SDS 0.6X3.5X100 | Версия |
| Заказ № | 2749340000 | Отвертка, Ширина лезвия (B): 3.5 mm, Длина лезвия: 100 mm, |
| GTIN (EAN) | 4050118895568 | Толщина лезвия (A): 0.6 mm |
| Кол. | 1 ST | |

Адаптеры интерфейса



Быстрое подключение сигналов с экономией места
Для сокращения времени подключения между системой управления и уровнем интерфейса установлены предварительно смонтированные кабели, которые просто подсоединяются к адаптеру TERMSERIES. Это позволяет существенно сократить время установки в щитовых. Адаптер легко устанавливается и обеспечивает экономию места при взаимодействии с устройствами TERMSERIES с идентичными габаритами.

- Меньшее время монтажа проводов благодаря концепции автоматической настройки с использованием предварительно собранных кабелей
- Возможность использования на стороне входа и выхода устройства TERMSERIES
- Готовность для коммутирующей логики плюс и минус
- Значительная экономия места благодаря универсальной совместимости с другими устройствами TERMSERIES

TRPL 230VAC 1NO

Weidmüller Interface GmbH & Co. KG

Klingenbergstraße 26

D-32758 Detmold

Germany

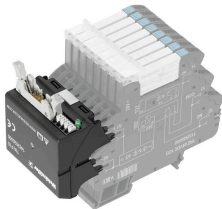
www.weidmueller.com

Accessories

Основные данные для заказа

| | | |
|------------|----------------------------|--|
| Тип | TIA F10 | Версия |
| Заказ № | 1463520000 | TERMSERIES, Адаптер, 10-полюсный разъем по стандарту DIN EN 60603-13, длинный запирающий рычаг, Количество сигнальных контуров: 8, Номинальное напряжение DC : 24 V, Номин. ток (на сигнальный контур): 125 mA |
| GTIN (EAN) | 4050118323535 | |
| Кол. | 1 ST | |
| Тип | TIA SUBD 15S | Версия |
| Заказ № | 1463530000 | TERMSERIES, Адаптер, Sub-D, 15-полюсный, DIN 41652 / IEC 60807, Количество сигнальных контуров: 8, Номинальное напряжение DC : 24 V, Номин. ток (на сигнальный контур): 125 mA |
| GTIN (EAN) | 4050118323542 | |
| Кол. | 1 ST | |

Адаптер интерфейса TERMSERIES



Быстрое подключение сигналов с экономией места
Для сокращения времени подключения между системой управления и уровнем интерфейса установлены предварительно смонтированные кабели, которые просто подсоединяются к адаптеру TERMSERIES. Это позволяет существенно сократить время установки в щитовых. Адаптер легко устанавливается и обеспечивает экономию места при взаимодействии с устройствами TERMSERIES с идентичными габаритами.

- Меньшее время монтажа проводов благодаря концепции автоматической настройки с использованием предварительно собранных кабелей
- Возможность использования на стороне входа и выхода устройства TERMSERIES
- Готовность для коммутирующей логики плюс и минус
- Значительная экономия места благодаря универсальной совместимости с другими устройствами TERMSERIES

Основные данные для заказа

| | | |
|------------|----------------------------|--|
| Тип | TIAL F10 | Версия |
| Заказ № | 1463540000 | TERMSERIES, Адаптер, 10-полюсный разъем по стандарту DIN EN 60603-13, длинный запирающий рычаг, Количество сигнальных контуров: 8, Номинальное напряжение DC : 24 V, Номин. ток (на сигнальный контур): 125 mA |
| GTIN (EAN) | 4050118323559 | |
| Кол. | 1 ST | |
| Тип | TIAL F20 | Версия |
| Заказ № | 1463550000 | TERMSERIES, Адаптер, 20-полюсный штекер по стандарту DIN EN 60603-13, длинный запирающий рычаг, Количество сигнальных контуров: 16, Номинальное напряжение DC : 24 V, Номин. ток (на сигнальный контур): 60 mA |
| GTIN (EAN) | 4050118331783 | |
| Кол. | 1 ST | |

TRPL 230VAC 1NO

Weidmüller Interface GmbH & Co. KG

Klingenbergstraße 26

D-32758 Detmold

Germany

www.weidmueller.com

Accessories

Разделительная перегородка



Различные разделительные пластины
Разделительные пластины могут использоваться для визуальной группировки сигналов с тем, чтобы электрически изолировать модули и вставить маркировку для лучшего обзора. Это делает их особенно универсальной дополнительной принадлежностью. Разделительные пластины увеличивают воздушный зазор и расстояние утечки между модулями, тем самым повышая номинальное напряжение пробоя изоляции между двумя модулями до 600 В. Двойные разделительные пластины можно обозначить с использованием маркеров WAD5 или WS10/5 и задействовать непрерывные перекрестные соединения. Установка упрощается благодаря прорезям, позволяющим по-отдельности разместить каналы перекрестного соединения.

- Разделительные пластины визуально отделяют группы одна от другой
- Прорези для отдельного размещения каналов поперечного соединения
- Разделительные пластины обеспечивают изоляцию между двумя модулями путем увеличения воздушного зазора и расстояния утечки до 600 В

Основные данные для заказа

| | | |
|------------|----------------------------|--|
| Тип | TW TXS/TXZ R3.2 | Версия |
| Заказ № | 1240800000 | TERMSERIES, Разделительная перегородка |
| GTIN (EAN) | 4050118028188 | |
| Кол. | 10 ST | |
| Тип | TXL PP | Версия |
| Заказ № | 2774090000 | TERMSERIES-compact, Разделительная перегородка |
| GTIN (EAN) | 4064675037866 | |
| Кол. | 10 ST | |

Проходной модуль



Точно посаженные проходные клеммы
Точно посаженные клеммы обеспечивают передачу потенциалов со стороны управления на сторону нагрузки и наоборот. Благодаря совместимости с TERMSERIES имеется универсальная измерительная система со стандартным диагностическим отводом.

Основные данные для заказа

| | | |
|------------|----------------------------|---|
| Тип | TXPL FT | Версия |
| Заказ № | 2774080000 | TERMSERIES-compact, Проходная клемма, PUSH IN |
| GTIN (EAN) | 4064675037859 | |
| Кол. | 1 ST | |

TRPL 230VAC 1NO

Weidmüller Interface GmbH & Co. KG
Klingenbergstraße 26
D-32758 Detmold
Germany

www.weidmueller.com

Accessories**Модуль питания**

Клеммы питания с экономией пространства
Для легкого питания нейтрального или отрицательного потенциалов на входе коммутируемых потенциалов на выходе. Перемычки обеспечивают соединение датчиков и исполнительных устройств с экономией пространства и без дополнительных проходных клеммных колодок.

Основные данные для заказа

| | | | |
|------------|----------------------------|--|--|
| Тип | TXPL S | Версия | |
| Заказ № | 2774100000 | TERMESERIES-compact, Модуль питания, PUSH IN | |
| GTIN (EAN) | 4064675037873 | | |
| Кол. | 1 ST | | |