

TOPL 24VDC OFF 150MS



Универсальное устройство. Компактные релейные модули шириной 6 мм с обширным набором принадлежностей, максимальной вибростойкостью и неограниченными возможностями создания перемычек.

- Выходной ток 0,5 А пост. тока
- 1 нормально разомкнутый контакт
- Совместимость с полным спектром принадлежностей TERMSERIES
- 100 % вибростойкость благодаря закрытой конструкции

Основные данные для заказа

| | |
|------------|--|
| Версия | Номинальное напряжение: 24 В (DC) \pm 10 % , Номинальное напряжение переключения: 5...48 В DC, Ток: 500 мА, PUSH IN |
| Заказ № | 2773690000 |
| Тип | TOPL 24VDC OFF 150MS |
| GTIN (EAN) | 4064675037460 |
| Кол. | 10 Штука |

TOPL 24VDC OFF 150MS

Weidmüller Interface GmbH & Co. KG
Klingenbergstraße 26
D-32758 Detmold
Germany

www.weidmueller.com

Технические данные

Размеры и массы

| | | | |
|-------------|---------|-------------------|-------------|
| Глубина | 62.4 mm | Глубина (дюймов) | 2.4567 inch |
| Высота | 89.4 mm | Высота (в дюймах) | 3.5197 inch |
| Ширина | 6.4 mm | Ширина (в дюймах) | 0.252 inch |
| Масса нетто | 25 g | | |

Температуры

| | | | |
|----------------------|----------------|------------------------------|--|
| Температура хранения | -40 °C...85 °C | Температура окружающей среды | -40 °C...60 °C |
| Рабочая температура | | Влажность | Относительная влажность 5–85 %, T _u = 40 °C, без образования конденсата |

Экологическое соответствие изделия

| | |
|--|-----------------------------|
| Состояние соответствия RoHS | Соответствует с исключением |
| Исключение из RoHS (если применимо/известно) | 7a, 7cl |
| REACH SVHC | Lead 7439-92-1 |

сторона управления

| | | | |
|----------------------------|-------------------|--------------------|----------------------|
| Номинальное напряжение | 24 V DC ±10 % | Мощность удержания | 45 мВт |
| Индикация состояния | Зеленый светодиод | Схема защиты | Ограничительный диод |
| Мин. длительность импульса | 3.5 ms | | |

Сторона нагрузки

| | | | |
|---|-----------------------------------|---------------------|---------------------|
| Номинальное напряжение переключения | 5...48 V DC | Непрерывный ток | 0.5 A |
| Коммутационное перенапряжение пост. тока, макс. | 52.8 V | Пусковой ток | 3.5 ms, max. 350 mA |
| Задержка включения | <1 ms | Задержка выключения | 150 ms |
| Тип контакта | 1 NO contact (Bipolar transistor) | | |

Общие данные

| | | |
|--|----------------------|--------------------------|
| Подходит для фронтального монтажа | Нет | |
| Рабочая высота | ≤ 2000 м | |
| Укомплектованная монтажная рейка | TS 35 | |
| Кнопка проверки доступна | Нет | |
| Механический индикатор положения переключателя | Нет | |
| Открытые страницы | закрытый | |
| Цветовой код | черный | |
| Компонент с классом горючести UL94 | Компонент | Корпус |
| | Класс горючести UL94 | V-0 |
| | Компонент | Индикатор состояние реле |
| | Класс горючести UL94 | V-2 |
| | Компонент | Толкатель |
| | Класс горючести UL94 | V-0 |

Координация изоляции

| | | | |
|--------------------------|-------|-----------------------------------|--------|
| Номинальное напряжение | 300 V | Степень загрязнения | 2 |
| Категория перенапряжения | III | Геометрический зазор (вход-выход) | ≥ 6 mm |

TOPL 24VDC OFF 150MS

Weidmüller Interface GmbH & Co. KG
 Klingenbergstraße 26
 D-32758 Detmold
 Germany

www.weidmueller.com

Технические данные

| | | | |
|--|-----------------|--|------------------|
| Расстояние утечки и разделительное расстояние (вход – выход) | ≥ 6 mm | Электрическая прочность вход-выход | 4 кВэфф / 1 мин. |
| Диэлектрическая прочность открытого контакта | 1 kVeff / 1 min | Электрическая прочность относительно монтажной рейки | 4 кВэфф / 1 мин. |
| Импульсное перенапряжение, до | 6 кВ | Вид защиты | IP20 |

Размеры

| | | | |
|--|---------------------|---|----------------------|
| Метод проводного соединения | PUSH IN | Длина снятия изоляции | 9 mm |
| Диапазон размеров зажимаемых проводников, измерительное соединение, | 1.5 mm ² | Измерительное соединение | |
| Диапазон зажима, макс. | 2.5 mm ² | Диапазон зажима, мин. | 0.14 mm ² |
| Поперечное сечение подключаемого провода AWG, макс. | AWG 14 | Поперечное сечение подключаемого провода AWG, мин. | AWG 26 |
| Сечение подключаемого проводника, однопроволочного, макс. | 1.5 mm ² | Сечение подключаемого провода, одножильного, мин. | 0.5 mm ² |
| Сечение подключаемого провода, одножильного, макс. (AWG) | AWG 16 | Сечение подключаемого провода, одножильного, мин. (AWG) | AWG 26 |
| Сечение подключаемого проводника, тонкопроволочного, макс. | 2.5 mm ² | Сечение подсоединяемого провода, тонкий скрученный, мин. | 0.5 mm ² |
| Сечение подключаемого провода, гибкого, макс. (AWG) | AWG 14 | Сечение подключаемого провода, гибкого, мин. (AWG) | AWG 26 |
| Сечение соединения проводов, тонкий скрученный с кабельными наконечниками DIN 46228/4, макс. | 2.5 mm ² | Сечение соединения проводов, тонкий скрученный с кабельными наконечниками DIN 46228/4, мин. | 0.14 mm ² |
| Сечение подключаемого провода, многожильного, 46228 AEH (DIN 46228-1), макс. | 1.5 mm ² | Сечение подключаемого провода, многожильного, 46228 AEH (DIN 46228-1), макс. | 0.5 mm ² |
| | | Размер лезвия | 0,6 x 3,5 mm |

Классификации

| | | | |
|-------------|-------------|-------------|-------------|
| ETIM 8.0 | EC001439 | ETIM 9.0 | EC001439 |
| ETIM 10.0 | EC001439 | ECLASS 14.0 | 27-37-16-05 |
| ECLASS 15.0 | 27-37-16-05 | | |

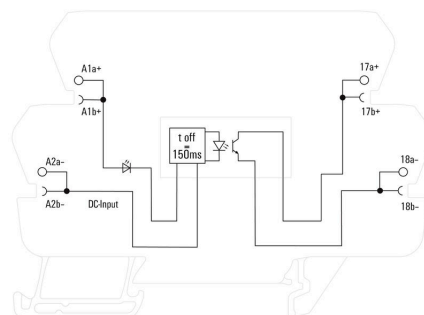
TOPL 24VDC OFF 150MS

Weidmüller Interface GmbH & Co. KG
Klingenbergstraße 26
D-32758 Detmold
Germany

www.weidmueller.com

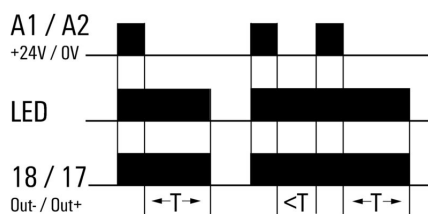
Изображения

Схема соединений

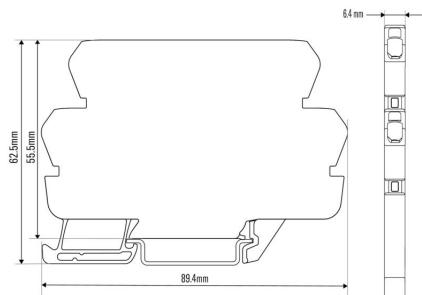


Функции времени

off delay



Dimensional drawing



TOPL 24VDC OFF 150MS

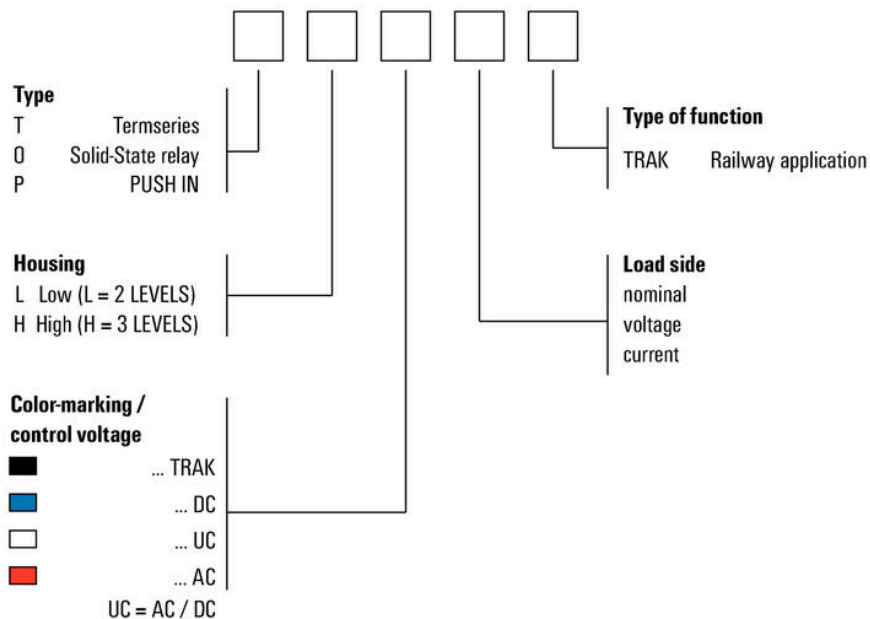
Weidmüller Interface GmbH & Co. KG
 Klingenbergstraße 26
 D-32758 Detmold
 Germany

www.weidmueller.com

Изображения

Miscellaneous

Type code solid-state relay



TOPL 24VDC OFF 150MS

Weidmüller Interface GmbH & Co. KG

Klingenbergstraße 26

D-32758 Detmold

Germany

www.weidmueller.com

Аксессуары

Чистый



Маркировочные элементы WS идеально подходят для разъемов серии W. Благодаря совместимости систем шильдики WS также могут использоваться с сериями I и Z. Большая поверхности маркировки позволяет размещать не только длинные строки символов, но и многострочный текст.

Маркировочные элементы WS идеально подходят для шильдиков с длинными индивидуальными строками символов. Благодаря проверенному формату MultiCard печать можно выполнять с помощью принтера PrintJet CONNECT или плоттера.

- Возможность установки в планках или по отдельности.
- Маркировочные элементы проверенного формата MultiCard. Для заказной печати: Используя программное обеспечение M-Print PRO или M-Print PRO Online (работает без установки), подготовьте и отправьте нам файл, содержащий ваши технические условия маркировки.

Основные данные для заказа

| | | |
|------------|----------------------------|--|
| Тип | WS 10/6 M MC NE WS | Версия |
| Заказ № | 1818400000 | WS, Маркировка клеммы, 10 x 6 мм, Шаг в мм (P): 6.00 |
| GTIN (EAN) | 4032248310876 | Weidmueller, Allen-Bradley, белый |
| Кол. | 600 ST | |

Перемычки



Регулируемые перекрестные соединения
Повысьте гибкость своих перекрестных соединений. TERMSERIES CROSS-CONNECTION (TCC) позволяет устанавливать регулируемые по отдельности перекрестные соединения с использованием до 51 контакта. Максимальное количество вставных контактов увеличено до 32. Материал полосы можно очень легко обрезать до необходимой длины. Перекрестные соединители обеспечивают дополнительное удобство благодаря своей простоте использования и наглядности, а также универсальным возможностям для соединения. Дополнительная перемычка защищает пружину от деформации во время сборки.

- Регулируемые по отдельности перекрестные соединения с 51 контактом
- Дополнительная перемычка для защиты пружины от деформации
- Увеличенное перекрестное соединение – поддержка до 32 контактов
- Вибростойкость

Основные данные для заказа

| | | |
|------------|----------------------------|-----------------------|
| Тип | TCC 6.4/51 RD | Версия |
| Заказ № | 2556410000 | TERMSERIES, Перемычка |
| GTIN (EAN) | 4050118566925 | |
| Кол. | 10 ST | |

TOPL 24VDC OFF 150MS

Аксессуары

| | | |
|------------|----------------------------|-----------------------|
| Тип | TCC 6.4/51 OR | Версия |
| Заказ № | 2556370000 | TERMSERIES, Перемычка |
| GTIN (EAN) | 4050118566680 | |
| Кол. | 10 ST | |
| Тип | TCC 6.4/51 BL | Версия |
| Заказ № | 2556450000 | TERMSERIES, Перемычка |
| GTIN (EAN) | 4050118566963 | |
| Кол. | 10 ST | |
| Тип | TCC 6.4/51 BK | Версия |
| Заказ № | 2556490000 | TERMSERIES, Перемычка |
| GTIN (EAN) | 4050118567007 | |
| Кол. | 10 ST | |
| Тип | TCC 6.4/2 OR | Версия |
| Заказ № | 2556350000 | TERMSERIES, Перемычка |
| GTIN (EAN) | 4050118566826 | |
| Кол. | 10 ST | |
| Тип | TCC 6.4/2 BL | Версия |
| Заказ № | 2556430000 | TERMSERIES, Перемычка |
| GTIN (EAN) | 4050118566949 | |
| Кол. | 10 ST | |
| Тип | TCC 6.4/2 BK | Версия |
| Заказ № | 2556470000 | TERMSERIES, Перемычка |
| GTIN (EAN) | 4050118566987 | |
| Кол. | 10 ST | |
| Тип | TCC 6.4/10 RD | Версия |
| Заказ № | 2556400000 | TERMSERIES, Перемычка |
| GTIN (EAN) | 4050118566918 | |
| Кол. | 10 ST | |
| Тип | TCC 6.4/10 OR | Версия |
| Заказ № | 2556360000 | TERMSERIES, Перемычка |
| GTIN (EAN) | 4050118566673 | |
| Кол. | 10 ST | |
| Тип | TCC 6.4/10 BL | Версия |
| Заказ № | 2556440000 | TERMSERIES, Перемычка |
| GTIN (EAN) | 4050118566956 | |
| Кол. | 10 ST | |
| Тип | TCC 6.4/10 BK | Версия |
| Заказ № | 2556480000 | TERMSERIES, Перемычка |
| GTIN (EAN) | 4050118566994 | |
| Кол. | 10 ST | |
| Тип | TCC 12.8/26 RD | Версия |
| Заказ № | 2556420000 | TERMSERIES, Перемычка |
| GTIN (EAN) | 4050118566932 | |
| Кол. | 10 ST | |
| Тип | TCC 12.8/26 OR | Версия |
| Заказ № | 2556380000 | TERMSERIES, Перемычка |
| GTIN (EAN) | 4050118566697 | |
| Кол. | 10 ST | |
| Тип | TCC 12.8/26 BL | Версия |
| Заказ № | 2556460000 | TERMSERIES, Перемычка |
| GTIN (EAN) | 4050118566970 | |
| Кол. | 10 ST | |

TOPL 24VDC OFF 150MS

Weidmüller Interface GmbH & Co. KG

Klingenbergstraße 26
D-32758 Detmold
Germany

www.weidmueller.com

Аксессуары

| | | |
|------------|----------------------------|-----------------------|
| Тип | TCC 12.8/26 BK | Версия |
| Заказ № | 2556500000 | TERMSERIES, Перемычка |
| GTIN (EAN) | 4050118567014 | |
| Кол. | 10 ST | |
| Тип | TCC 6.4/2 RD | Версия |
| Заказ № | 2556390000 | TERMSERIES, Перемычка |
| GTIN (EAN) | 4050118566901 | |
| Кол. | 10 ST | |

WS 12/6



WS/ DEK

В маркировочных элементах MultiMark для клемм используется инновационный композитный материал, состоящий из двух компонентов. Жесткий контур основания маркировочного элемента надежно защелкивается в разъем. Эластичная поверхность обеспечивает удобство установки маркировочного элемента. Данный материал со специальной перфорацией позволяет полоскам растягиваться в соответствии с небольшими расхождениями в размерах (обычно в сторону прибавления), особенно при длинных клеммных колодках. Еще одно преимущество: превосходная восприимчивость материала поверхности к печати гарантирует долговечность и износостойкость маркировки. Разрешение при печати 300 точек на дюйм позволяет обеспечить удобочитаемый шрифт.

Ваши преимущества при использовании MultiMark

- Совместимость с модульными клеммами Weidmüller
- Стойкая и долговременная печать
- Экономия времени на установку благодаря непрерывным лентам
- Удобство монтажа благодаря инновационному композитному материалу
- Большое поле на этикетке для оптимальной разборчивости
- Высокие уровни гибкости благодаря независимости от производителя

Основные данные для заказа

| | | |
|------------|----------------------------|--|
| Тип | WS 12/6 MM WS | Версия |
| Заказ № | 2007200000 | WS, Маркировка клеммы, 12 x 6 мм, Weidmueller, белый |
| GTIN (EAN) | 4050118391886 | |
| Кол. | 600 ST | |

TOPL 24VDC OFF 150MS

Weidmüller Interface GmbH & Co. KG

Klingenbergstraße 26

D-32758 Detmold

Germany

www.weidmueller.com

Аксессуары

Отвертка для винтов со шлицем

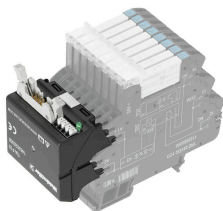


Отвертка для винтов со шлицем, изолированная согласно VDE, SDI DIN 7437, ISO 2380/2, выходной присоединительный размер согласно DIN 5264, ISO 2380/1, рукоятка SoftFinish

Основные данные для заказа

| | | |
|------------|----------------------------|--|
| Тип | SDIS 0.6X3.5X100 | Версия |
| Заказ № | 2749810000 | Отвертка, Ширина лезвия (B): 3.5 mm, Длина лезвия: 100 mm, |
| GTIN (EAN) | 4050118897012 | Толщина лезвия (A): 0.6 mm |
| Кол. | 1 ST | |
| Тип | SDS 0.6X3.5X100 | Версия |
| Заказ № | 2749340000 | Отвертка, Ширина лезвия (B): 3.5 mm, Длина лезвия: 100 mm, |
| GTIN (EAN) | 4050118895568 | Толщина лезвия (A): 0.6 mm |
| Кол. | 1 ST | |

Адаптеры интерфейса



Быстрое подключение сигналов с экономией места
Для сокращения времени подключения между системой управления и уровнем интерфейса установлены предварительно смонтированные кабели, которые просто подсоединяются к адаптеру TERM SERIES. Это позволяет существенно сократить время установки в щитовых. Адаптер легко устанавливается и обеспечивает экономию места при взаимодействии с устройствами TERM SERIES с идентичными габаритами.

- Меньшее время монтажа проводов благодаря концепции автоматической настройки с использованием предварительно собранных кабелей
- Возможность использования на стороне входа и выхода устройства TERM SERIES
- Готовность для коммутирующей логики плюс и минус
- Значительная экономия места благодаря универсальной совместимости с другими устройствами TERM SERIES

Основные данные для заказа

| | | |
|------------|----------------------------|---|
| Тип | TIA F10 | Версия |
| Заказ № | 1463520000 | TERM SERIES, Адаптер, 10-полюсный разъем по стандарту DIN EN 60603-13, длинный запирающий рычаг, Количество сигнальных контуров: 8, Номинальное напряжение DC : 24 V, Номин. ток (на сигнальный контур): 125 mA |
| GTIN (EAN) | 4050118323535 | |
| Кол. | 1 ST | |
| Тип | TIA SUBD 15S | Версия |
| Заказ № | 1463530000 | TERM SERIES, Адаптер, Sub-D, 15-полюсный, DIN 41652 / IEC 60807, Количество сигнальных контуров: 8, Номинальное напряжение DC : 24 V, Номин. ток (на сигнальный контур): 125 mA |
| GTIN (EAN) | 4050118323542 | |
| Кол. | 1 ST | |

TOPL 24VDC OFF 150MS

Weidmüller Interface GmbH & Co. KG

Klingenbergstraße 26
D-32758 Detmold
Germany

www.weidmueller.com

Аксессуары

| | | |
|------------|----------------------------|--|
| Тип | TIAL F10 | Версия |
| Заказ № | 1463540000 | TERMSERIES, Адаптер, 10-полюсный разъем по стандарту DIN EN |
| GTIN (EAN) | 4050118323559 | 60603-13, длинный запирающий рычаг, Количество сигнальных контуров: 8, Номинальное напряжение DC : 24 V, Номин. ток (на сигнальный контур): 125 mA |
| Кол. | 1 ST | |
| Тип | TIAL F20 | Версия |
| Заказ № | 1463550000 | TERMSERIES, Адаптер, 20-полюсный штекер по стандарту DIN EN |
| GTIN (EAN) | 4050118331783 | 60603-13, длинный запирающий рычаг, Количество сигнальных контуров: 16, Номинальное напряжение DC : 24 V, Номин. ток (на сигнальный контур): 60 mA |
| Кол. | 1 ST | |

Перегородка



Различные разделительные пластины
Разделительные пластины могут использоваться для визуальной группировки сигналов с тем, чтобы электрически изолировать модули и вставить маркировку для лучшего обзора. Это делает их особенно универсальной дополнительной принадлежностью. Разделительные пластины увеличивают воздушный зазор и расстояние утечки между модулями, тем самым повышая номинальное напряжение пробоя изоляции между двумя модулями до 600 В. Двойные разделительные пластины можно обозначить с использованием маркеров WAD5 или WS10/5 и задействовать непрерывные перекрестные соединения. Установка упрощается благодаря прорезям, позволяющим по-отдельности разместить каналы перекрестного соединения.

- Разделительные пластины визуально отделяют группы одна от другой
- Прорези для отдельного размещения каналов поперечного соединения
- Разделительные пластины обеспечивают изоляцию между двумя модулями путем увеличения воздушного зазора и расстояния утечки до 600 В

Основные данные для заказа

| | | |
|------------|----------------------------|--|
| Тип | TW TXS/TXZ R3.2 | Версия |
| Заказ № | 1240800000 | TERMSERIES, Разделительная перегородка |
| GTIN (EAN) | 4050118028188 | |
| Кол. | 10 ST | |

TOPL 24VDC OFF 150MS

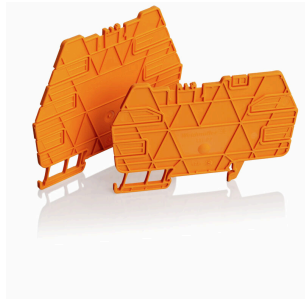
Weidmüller Interface GmbH & Co. KG

Klingenbergstraße 26
D-32758 Detmold
Germany

www.weidmueller.com

Аксессуары

Разделительная перегородка



Различные разделительные пластины
Разделительные пластины могут использоваться для визуальной группировки сигналов с тем, чтобы электрически изолировать модули и вставить маркировку для лучшего обзора. Это делает их особенно универсальной дополнительной принадлежностью. Разделительные пластины увеличивают воздушный зазор и расстояние утечки между модулями, тем самым повышая номинальное напряжение пробоя изоляции между двумя модулями до 600 В. Двойные разделительные пластины можно обозначить с использованием маркеров WAD5 или WS10/5 и задействовать непрерывные перекрестные соединения. Установка упрощается благодаря прорезям, позволяющим по-отдельности разместить каналы перекрестного соединения.

- Разделительные пластины визуально отделяют группы одна от другой
- Прорези для отдельного размещения каналов поперечного соединения
- Разделительные пластины обеспечивают изоляцию между двумя модулями путем увеличения воздушного зазора и расстояния утечки до 600 В

Основные данные для заказа

| | | |
|------------|----------------------------|--|
| Тип | TXL PP | Версия |
| Заказ № | 2774090000 | TERMSERIES-compact, Разделительная перегородка |
| GTIN (EAN) | 4064675037866 | |
| Кол. | 10 ST | |

Проходной модуль



Точно посаженные проходные клеммы
Точно посаженные клеммы обеспечивают передачу потенциалов со стороны управления на сторону нагрузки и наоборот. Благодаря совместимости с TERMSERIES имеется универсальная измерительная система со стандартным диагностическим отводом.

Основные данные для заказа

| | | |
|------------|----------------------------|---|
| Тип | TXPL FT | Версия |
| Заказ № | 2774080000 | TERMSERIES-compact, Проходная клемма, PUSH IN |
| GTIN (EAN) | 4064675037859 | |
| Кол. | 1 ST | |

TOPL 24VDC OFF 150MS

Weidmüller Interface GmbH & Co. KG

Klingenbergstraße 26

D-32758 Detmold

Germany

www.weidmueller.com

Аксессуары

Модуль питания



Клеммы питания с экономией пространства
Для легкого питания нейтрального или отрицательного потенциалов на входе коммутируемых потенциалов на выходе. Перемычки обеспечивают соединение датчиков и исполнительных устройств с экономией пространства и без дополнительных проходных клеммных колодок.

Основные данные для заказа

| | | | |
|------------|----------------------------|--|--|
| Тип | TXPL S | Версия | |
| Заказ № | 2774100000 | TERMESERIES-compact, Модуль питания, PUSH IN | |
| GTIN (EAN) | 4064675037873 | | |
| Кол. | 1 ST | | |