

## TOPL 24VDC 48VDC4A



Универсальное устройство. Компактные релейные модули шириной 6 мм с обширным набором принадлежностей, максимальной вибростойкостью и неограниченными возможностями создания перемычек.

- Выходной ток 4 А пост. тока
- 1 нормально разомкнутый контакт
- Совместимость с полным спектром принадлежностей TERMSERIES
- 100 % вибростойкость благодаря закрытой конструкции

### Основные данные для заказа

|            |  |
|------------|--|
| Версия     | TERMSERIES-compact, Твердотельное реле, Номинальное напряжение: 24 В (DC) $\pm 20\%$ , Номинальное напряжение переключения: 5...48 В DC, Ток: 4 А, PUSH IN |
| Заказ №    | <a href="#">2773650000</a>   |
| Тип        | TOPL 24VDC 48VDC4A   |
| GTIN (EAN) | 4064675037422  |
| Кол.       | 10 Штука   |

**TOPL 24VDC 48VDC4A**

**Weidmüller Interface GmbH & Co. KG**

Klingenbergstraße 26  
D-32758 Detmold  
Germany

www.weidmueller.com

**Технические данные**

**Размеры и массы**

|             |         |                   |             |
|-------------|---------|-------------------|-------------|
| Глубина     | 62.5 mm | Глубина (дюймов)  | 2.4606 inch |
| Высота      | 89.4 mm | Высота (в дюймах) | 3.5197 inch |
| Ширина      | 6.4 mm  | Ширина (в дюймах) | 0.252 inch  |
| Масса нетто | 28 g    |                   |             |

**Температуры**

|                      |                |                              |  |
|----------------------|----------------|------------------------------|--|
| Температура хранения | -40 °C...85 °C | Температура окружающей среды | -40 °C...60 °C   |
| Рабочая температура  |                | Влажность                    | Относительная влажность<br>5–85 %, T <sub>u</sub> = 40 °C, без<br>образования конденсата |

**Вероятность сбоя**

|      |       |  |  |
|------|-------|--|--|
| MTTF | 663 a |  |  |
|------|-------|--|--|

**Экологическое соответствие изделия**

|  |                             |  |  |
|--|-----------------------------|--|--|
| Состояние соответствия RoHS                  | Соответствует с исключением |  |  |
| Исключение из RoHS (если применимо/известно) | 7a, 7cI                     |  |  |
| REACH SVHC                                   | Lead 7439-92-1              |  |  |

**сторона управления**

|                        |  |                     |                   |
|------------------------|--|---------------------|-------------------|
| Номинальное напряжение | 24 V DC ±20 %                                | Номинальный ток, DC | 18 mA             |
| Мощность удержания     | 430 mW                                       | Индикация состояния | Зеленый светодиод |
| Схема защиты           | Ограничительный диод, Защита от переплюсовки |                     |                   |

**Сторона нагрузки**

|   |   |                               |                        |
|---|---|-------------------------------|------------------------|
| Номинальное напряжение переключения               | 5...48 V DC                               | Непрерывный ток               | 4 A                    |
| Макс. частота коммутации при номинальной нагрузке | 10 Hz                                     | Задержка включения            | ≤ 165 µs               |
| Задержка выключения                               | 330 µs                                    | Защита от короткого замыкания | Нет                    |
| Защитная цепь                                     | Ограничительный диод, Безынерционный диод | Тип контакта                  | 1 NO contact (MOS-FET) |

**Общие данные**

|                                    |                            |                          |  |
|------------------------------------|----------------------------|--------------------------|--|
| Рабочая высота                     | ≤ 2000 м, над уровнем моря |                          |  |
| Укомплектованная монтажная рейка   | TS 35                      |                          |  |
| Кнопка проверки доступна           | Нет                        |                          |  |
| Цветовой код                       | черный                     |                          |  |
| Компонент с классом горючести UL94 | Компонент                  | Корпус                   |  |
|                                    | Класс горючести UL94       | V-0                      |  |
|                                    | Компонент                  | Индикатор состояние реле |  |
|                                    | Класс горючести UL94       | V-2                      |  |
|                                    | Компонент                  | Толкатель                |  |
|                                    | Класс горючести UL94       | V-0                      |  |

**TOPL 24VDC 48VDC4A**

**Weidmüller Interface GmbH & Co. KG**  
Klingenbergstraße 26  
D-32758 Detmold  
Germany

www.weidmueller.com

**Технические данные**

**Координация изоляции**

|                                   |                    |  |                    |
|-----------------------------------|--------------------|--|--------------------|
| Степень загрязнения               | 2                  | Категория перенапряжения                             | III                |
| Геометрический зазор (вход-выход) | ≥ 4 mm             | Электрическая прочность вход-выход                   | 3,75 KVeф / 1 Min. |
| Тип развязки на входе и выходе    | Усиленная изоляция | Электрическая прочность относительно монтажной рейки | 4 кВэф / 1 мин.    |
| Вид защиты                        | IP20               |  |                    |

**Размеры**

|   |                      |  |                     |
|---|----------------------|--|---------------------|
| Длина зачистки изоляции   | 9 mm                 | Метод проводного соединения  | PUSH IN             |
| Длина снятия изоляции   | 9 mm                 | Диапазон размеров зажимаемых проводников, измерительное соединение,                          | 1.5 mm <sup>2</sup> |
| Измерительное соединение  |                      | Диапазон зажима, макс.   | 2.5 mm <sup>2</sup> |
| Диапазон зажима, мин.   | 0.14 mm <sup>2</sup> | Поперечное сечение подключаемого провода AWG, макс.  | AWG 14              |
| Поперечное сечение подключаемого провода AWG, мин.  | AWG 26               | Сечение подключаемого проводника, однопроволочного, макс.                                    | 1.5 mm <sup>2</sup> |
| Сечение подключаемого провода, одножильного, мин.   | 0.5 mm <sup>2</sup>  | Сечение подключаемого провода, одножильного, макс. (AWG)                                     | AWG 14              |
| Сечение подключаемого провода, одножильного, мин. (AWG)                                     | AWG 26               | Сечение подключаемого проводника, тонкопроволочного, макс.                                   | 2.5 mm <sup>2</sup> |
| Сечение подсоединяемого провода, тонкий скрученный, мин.                                    | 0.35 mm <sup>2</sup> | Сечение подключаемого провода, гибкого, макс. (AWG)  | AWG 14              |
| Сечение подключаемого провода, гибкого, мин. (AWG)  | AWG 26               | Сечение соединения проводов, тонкий скрученный с кабельными наконечниками DIN 46228/4, макс. | 1.5 mm <sup>2</sup> |
| Сечение соединения проводов, тонкий скрученный с кабельными наконечниками DIN 46228/4, мин. | 0.14 mm <sup>2</sup> | Сечение подключаемого провода, многожильного, 46228 АЕН (DIN 46228-1), макс.                 | 1.5 mm <sup>2</sup> |
| Сечение подключаемого провода, многожильного, 46228 АЕН (DIN 46228-1), макс.                | 0.5 mm <sup>2</sup>  | Размер лезвия  | 0,6 x 3,5 mm        |

**Классификации**

|             |             |             |             |
|-------------|-------------|-------------|-------------|
| ETIM 8.0    | EC001504    | ETIM 9.0    | EC001504    |
| ETIM 10.0   | EC001504    | ECLASS 14.0 | 27-37-16-04 |
| ECLASS 15.0 | 27-37-16-04 |             |             |

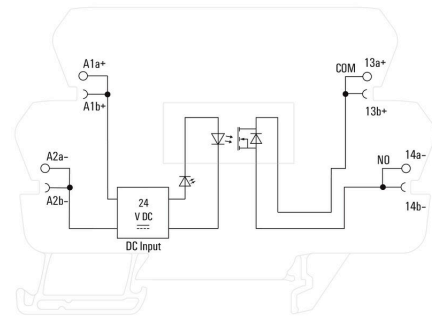
**TOPL 24VDC 48VDC4A**

**Weidmüller Interface GmbH & Co. KG**  
Klingenbergstraße 26  
D-32758 Detmold  
Germany

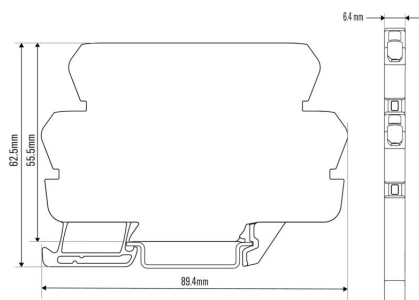
[www.weidmueller.com](http://www.weidmueller.com)

**Изображения**

**Схема соединений**

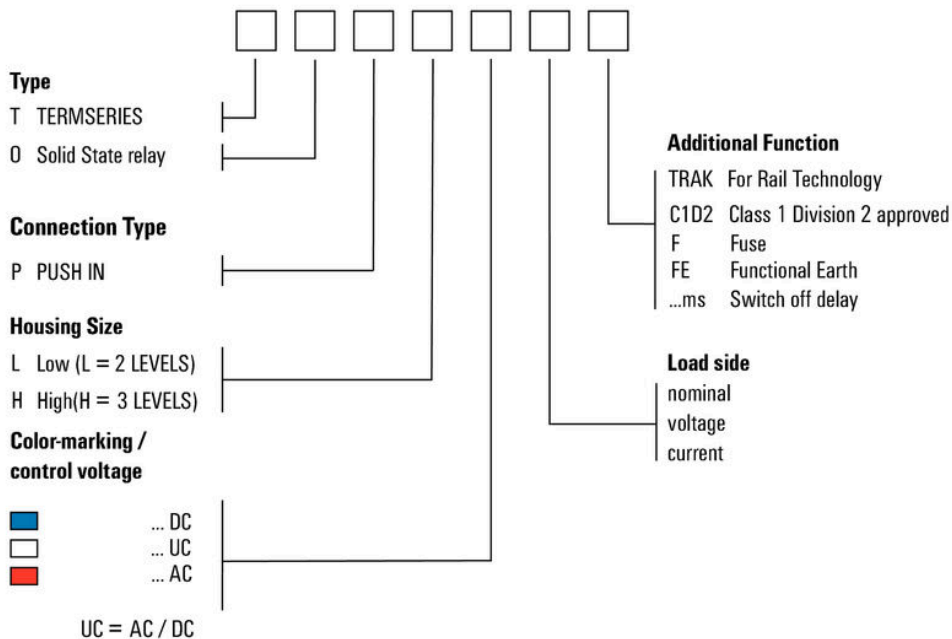


**Dimensional drawing**



Miscellaneous

Type code solid-state relay



## TOPL 24VDC 48VDC4A

**Weidmüller Interface GmbH & Co. KG**

Klingenbergstraße 26

D-32758 Detmold

Germany

www.weidmueller.com

## Аксессуары

### Чистый



Маркировочные элементы WS идеально подходят для разъемов серии W. Благодаря совместимости систем шильдики WS также могут использоваться с сериями I и Z. Большая поверхности маркировки позволяет размещать не только длинные строки символов, но и многострочный текст.

Маркировочные элементы WS идеально подходят для шильдиков с длинными индивидуальными строками символов. Благодаря проверенному формату MultiCard печать можно выполнять с помощью принтера PrintJet CONNECT или плоттера.

- Возможность установки в планках или по отдельности.
- Маркировочные элементы проверенного формата MultiCard. Для заказной печати: Используя программное обеспечение M-Print PRO или M-Print PRO Online (работает без установки), подготовьте и отправьте нам файл, содержащий ваши технические условия маркировки.

### Основные данные для заказа

|            |                            |  |  |
|------------|----------------------------|--|--|
| Тип        | WS 10/6 M MC NE WS         | Версия   |  |
| Заказ №    | <a href="#">1818400000</a> | WS, Маркировка клеммы, 10 x 6 мм, Шаг в мм (P): 6.00 |  |
| GTIN (EAN) | 4032248310876              | Weidmueller, Allen-Bradley, белый                    |  |
| Кол.       | 600 ST                     |  |  |

### Перемычки



Регулируемые перекрестные соединения  
Повысьте гибкость своих перекрестных соединений. TERMSERIES CROSS-CONNECTION (TCC) позволяет устанавливать регулируемые по отдельности перекрестные соединения с использованием до 51 контакта. Максимальное количество вставных контактов увеличено до 32. Материал полосы можно очень легко обрезать до необходимой длины. Перекрестные соединители обеспечивают дополнительное удобство благодаря своей простоте использования и наглядности, а также универсальным возможностям для соединения. Дополнительная перемычка защищает пружину от деформации во время сборки.

- Регулируемые по отдельности перекрестные соединения с 51 контактом
- Дополнительная перемычка для защиты пружины от деформации
- Увеличенное перекрестное соединение – поддержка до 32 контактов
- Вибростойкость

### Основные данные для заказа

|            |                            |                       |  |
|------------|----------------------------|-----------------------|--|
| Тип        | TCC 6.4/51 RD              | Версия                |  |
| Заказ №    | <a href="#">2556410000</a> | TERMSERIES, Перемычка |  |
| GTIN (EAN) | 4050118566925              |                       |  |
| Кол.       | 10 ST                      |                       |  |

## TOPL 24VDC 48VDC4A

### Аксессуары

|            |                            |                       |
|------------|----------------------------|-----------------------|
| Тип        | TCC 6.4/51 OR              | Версия                |
| Заказ №    | <a href="#">2556370000</a> | TERMSERIES, Перемычка |
| GTIN (EAN) | 4050118566680              |                       |
| Кол.       | 10 ST                      |                       |
| Тип        | TCC 6.4/51 BL              | Версия                |
| Заказ №    | <a href="#">2556450000</a> | TERMSERIES, Перемычка |
| GTIN (EAN) | 4050118566963              |                       |
| Кол.       | 10 ST                      |                       |
| Тип        | TCC 6.4/51 BK              | Версия                |
| Заказ №    | <a href="#">2556490000</a> | TERMSERIES, Перемычка |
| GTIN (EAN) | 4050118567007              |                       |
| Кол.       | 10 ST                      |                       |
| Тип        | TCC 6.4/2 OR               | Версия                |
| Заказ №    | <a href="#">2556350000</a> | TERMSERIES, Перемычка |
| GTIN (EAN) | 4050118566826              |                       |
| Кол.       | 10 ST                      |                       |
| Тип        | TCC 6.4/2 BL               | Версия                |
| Заказ №    | <a href="#">2556430000</a> | TERMSERIES, Перемычка |
| GTIN (EAN) | 4050118566949              |                       |
| Кол.       | 10 ST                      |                       |
| Тип        | TCC 6.4/2 BK               | Версия                |
| Заказ №    | <a href="#">2556470000</a> | TERMSERIES, Перемычка |
| GTIN (EAN) | 4050118566987              |                       |
| Кол.       | 10 ST                      |                       |
| Тип        | TCC 6.4/10 RD              | Версия                |
| Заказ №    | <a href="#">2556400000</a> | TERMSERIES, Перемычка |
| GTIN (EAN) | 4050118566918              |                       |
| Кол.       | 10 ST                      |                       |
| Тип        | TCC 6.4/10 OR              | Версия                |
| Заказ №    | <a href="#">2556360000</a> | TERMSERIES, Перемычка |
| GTIN (EAN) | 4050118566673              |                       |
| Кол.       | 10 ST                      |                       |
| Тип        | TCC 6.4/10 BL              | Версия                |
| Заказ №    | <a href="#">2556440000</a> | TERMSERIES, Перемычка |
| GTIN (EAN) | 4050118566956              |                       |
| Кол.       | 10 ST                      |                       |
| Тип        | TCC 6.4/10 BK              | Версия                |
| Заказ №    | <a href="#">2556480000</a> | TERMSERIES, Перемычка |
| GTIN (EAN) | 4050118566994              |                       |
| Кол.       | 10 ST                      |                       |
| Тип        | TCC 12.8/26 RD             | Версия                |
| Заказ №    | <a href="#">2556420000</a> | TERMSERIES, Перемычка |
| GTIN (EAN) | 4050118566932              |                       |
| Кол.       | 10 ST                      |                       |
| Тип        | TCC 12.8/26 OR             | Версия                |
| Заказ №    | <a href="#">2556380000</a> | TERMSERIES, Перемычка |
| GTIN (EAN) | 4050118566697              |                       |
| Кол.       | 10 ST                      |                       |
| Тип        | TCC 12.8/26 BL             | Версия                |
| Заказ №    | <a href="#">2556460000</a> | TERMSERIES, Перемычка |
| GTIN (EAN) | 4050118566970              |                       |
| Кол.       | 10 ST                      |                       |

## TOPL 24VDC 48VDC4A

**Weidmüller Interface GmbH & Co. KG**

Klingenbergstraße 26

D-32758 Detmold

Germany

[www.weidmueller.com](http://www.weidmueller.com)

## Аксессуары

|            |                            |                       |
|------------|----------------------------|-----------------------|
| Тип        | TCC 12.8/26 BK             | Версия                |
| Заказ №    | <a href="#">2556500000</a> | TERMSERIES, Перемычка |
| GTIN (EAN) | 4050118567014              |                       |
| Кол.       | 10 ST                      |                       |
| Тип        | TCC 6.4/2 RD               | Версия                |
| Заказ №    | <a href="#">2556390000</a> | TERMSERIES, Перемычка |
| GTIN (EAN) | 4050118566901              |                       |
| Кол.       | 10 ST                      |                       |

## Отвертка для винтов со шлицем

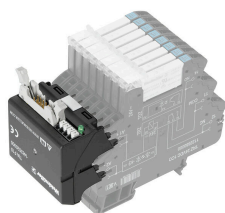


Отвертка для винтов со шлицем, изолированная согласно VDE, SDI DIN 7437, ISO 2380/2, выходной присоединительный размер согласно DIN 5264, ISO 2380/1, рукоятка SoftFinish

## Основные данные для заказа

|            |                            |  |
|------------|----------------------------|--|
| Тип        | SDIS 0.6X3.5X100           | Версия   |
| Заказ №    | <a href="#">2749810000</a> | Отвертка, Ширина лезвия (B): 3.5 mm, Длина лезвия: 100 mm, |
| GTIN (EAN) | 4050118897012              | Толщина лезвия (A): 0.6 mm                                 |
| Кол.       | 1 ST                       |  |
| Тип        | SDS 0.6X3.5X100            | Версия   |
| Заказ №    | <a href="#">2749340000</a> | Отвертка, Ширина лезвия (B): 3.5 mm, Длина лезвия: 100 mm, |
| GTIN (EAN) | 4050118895568              | Толщина лезвия (A): 0.6 mm                                 |
| Кол.       | 1 ST                       |  |

## Адаптеры интерфейса



Быстрое подключение сигналов с экономией места  
Для сокращения времени подключения между системой управления и уровнем интерфейса установлены предварительно смонтированные кабели, которые просто подсоединяются к адаптеру TERMSERIES. Это позволяет существенно сократить время установки в щитовых. Адаптер легко устанавливается и обеспечивает экономию места при взаимодействии с устройствами TERMSERIES с идентичными габаритами.

- Меньшее время монтажа проводов благодаря концепции автоматической настройки с использованием предварительно собранных кабелей
- Возможность использования на стороне входа и выхода устройства TERMSERIES
- Готовность для коммутирующей логики плюс и минус
- Значительная экономия места благодаря универсальной совместимости с другими устройствами TERMSERIES

## TOPL 24VDC 48VDC4A

**Weidmüller Interface GmbH & Co. KG**

Klingenbergstraße 26

D-32758 Detmold

Germany

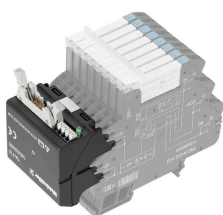
www.weidmueller.com

## Аксессуары

### Основные данные для заказа

|            |                            |  |
|------------|----------------------------|--|
| Тип        | TIA F10                    | Версия   |
| Заказ №    | <a href="#">1463520000</a> | TERMSERIES, Адаптер, 10-полюсный разъем по стандарту DIN EN 60603-13, длинный запирающий рычаг, Количество сигнальных контуров: 8, Номинальное напряжение DC : 24 V, Номин. ток (на сигнальный контур): 125 mA |
| GTIN (EAN) | 4050118323535              |  |
| Кол.       | 1 ST                       |  |

### Адаптер интерфейса TERMSERIES



Быстрое подключение сигналов с экономией места  
Для сокращения времени подключения между системой управления и уровнем интерфейса установлены предварительно смонтированные кабели, которые просто подсоединяются к адаптеру TERMSERIES. Это позволяет существенно сократить время установки в щитовых. Адаптер легко устанавливается и обеспечивает экономию места при взаимодействии с устройствами TERMSERIES с идентичными габаритами.

- Меньшее время монтажа проводов благодаря концепции автоматической настройки с использованием предварительно собранных кабелей
- Возможность использования на стороне входа и выхода устройства TERMSERIES
- Готовность для коммутирующей логики плюс и минус
- Значительная экономия места благодаря универсальной совместимости с другими устройствами TERMSERIES

### Основные данные для заказа

|            |                            |  |
|------------|----------------------------|--|
| Тип        | TIA SUBD 15S               | Версия   |
| Заказ №    | <a href="#">1463530000</a> | TERMSERIES, Адаптер, Sub-D, 15-полюсный, DIN 41652 / IEC 60807, Количество сигнальных контуров: 8, Номинальное напряжение DC : 24 V, Номин. ток (на сигнальный контур): 125 mA |
| GTIN (EAN) | 4050118323542              |  |
| Кол.       | 1 ST                       |  |

**TOPL 24VDC 48VDC4A**

**Weidmüller Interface GmbH & Co. KG**

Klingenbergstraße 26

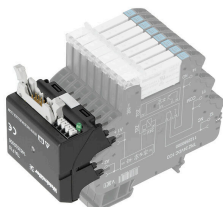
D-32758 Detmold

Germany

www.weidmueller.com

**Аксессуары**

**Адаптеры интерфейса**



Быстрое подключение сигналов с экономией места  
Для сокращения времени подключения между системой управления и уровнем интерфейса установлены предварительно смонтированные кабели, которые просто подсоединяются к адаптеру TERMSERIES. Это позволяет существенно сократить время установки в щитовых. Адаптер легко устанавливается и обеспечивает экономию места при взаимодействии с устройствами TERMSERIES с идентичными габаритами.

- Меньшее время монтажа проводов благодаря концепции автоматической настройки с использованием предварительно собранных кабелей
- Возможность использования на стороне входа и выхода устройства TERMSERIES
- Готовность для коммутирующей логики плюс и минус
- Значительная экономия места благодаря универсальной совместимости с другими устройствами TERMSERIES

**Основные данные для заказа**

|            |                            |  |
|------------|----------------------------|--|
| Тип        | TIAL F10                   | Версия   |
| Заказ №    | <a href="#">1463540000</a> | TERMSERIES, Адаптер, 10-полюсный разъем по стандарту DIN EN    |
| GTIN (EAN) | 4050118323559              | 60603-13, длинный запирающий рычаг, Количество сигнальных      |
| Кол.       | 1 ST                       | контуров: 8, Номинальное напряжение DC : 24 V, Номин. ток (на  |
|            |                            | сигнальный контур): 125 mA                                     |
| Тип        | TIAL F20                   | Версия   |
| Заказ №    | <a href="#">1463550000</a> | TERMSERIES, Адаптер, 20-полюсный штекер по стандарту DIN EN    |
| GTIN (EAN) | 4050118331783              | 60603-13, длинный запирающий рычаг, Количество сигнальных      |
| Кол.       | 1 ST                       | контуров: 16, Номинальное напряжение DC : 24 V, Номин. ток (на |
|            |                            | сигнальный контур): 60 mA                                      |

## TOPL 24VDC 48VDC4A

**Weidmüller Interface GmbH & Co. KG**

Klingenbergstraße 26

D-32758 Detmold

Germany

www.weidmueller.com

## Аксессуары

### Разделительная перегородка



Различные разделительные пластины  
Разделительные пластины могут использоваться для визуальной группировки сигналов с тем, чтобы электрически изолировать модули и вставить маркировку для лучшего обзора. Это делает их особенно универсальной дополнительной принадлежностью. Разделительные пластины увеличивают воздушный зазор и расстояние утечки между модулями, тем самым повышая номинальное напряжение пробоя изоляции между двумя модулями до 600 В. Двойные разделительные пластины можно обозначить с использованием маркеров WAD5 или WS10/5 и задействовать непрерывные перекрестные соединения. Установка упрощается благодаря прорезям, позволяющим по-отдельности разместить каналы перекрестного соединения.

- Разделительные пластины визуально отделяют группы одна от другой
- Прорези для отдельного размещения каналов поперечного соединения
- Разделительные пластины обеспечивают изоляцию между двумя модулями путем увеличения воздушного зазора и расстояния утечки до 600 В

### Основные данные для заказа

|            |                            |  |  |
|------------|----------------------------|--|--|
| Тип        | TW TXS/TXZ R3.2            | Версия   |  |
| Заказ №    | <a href="#">1240800000</a> | TERMSERIES, Разделительная перегородка         |  |
| GTIN (EAN) | 4050118028188              |  |  |
| Кол.       | 10 ST                      |  |  |
| Тип        | TXL PP                     | Версия   |  |
| Заказ №    | <a href="#">2774090000</a> | TERMSERIES-compact, Разделительная перегородка |  |
| GTIN (EAN) | 4064675037866              |  |  |
| Кол.       | 10 ST                      |  |  |

### Проходной модуль



Точно посаженные проходные клеммы  
Точно посаженные клеммы обеспечивают передачу потенциалов со стороны управления на сторону нагрузки и наоборот. Благодаря совместимости с TERMSERIES имеется универсальная измерительная система со стандартным диагностическим отводом.

### Основные данные для заказа

|            |                            |   |  |
|------------|----------------------------|---|--|
| Тип        | TXPL FT                    | Версия  |  |
| Заказ №    | <a href="#">2774080000</a> | TERMSERIES-compact, Проходная клемма, PUSH IN |  |
| GTIN (EAN) | 4064675037859              |   |  |
| Кол.       | 1 ST                       |   |  |

## TOPL 24VDC 48VDC4A

**Weidmüller Interface GmbH & Co. KG**  
Klingenbergstraße 26  
D-32758 Detmold  
Germany

[www.weidmueller.com](http://www.weidmueller.com)

## Аксессуары

### Модуль питания



Клеммы питания с экономией пространства  
Для легкого питания нейтрального или отрицательного потенциалов на входе коммутируемых потенциалов на выходе. Перемычки обеспечивают соединение датчиков и исполнительных устройств с экономией пространства и без дополнительных проходных клеммных колодок.

### Основные данные для заказа

|            |                            |  |  |
|------------|----------------------------|--|--|
| Тип        | TXPL S                     | Версия                                       |  |
| Заказ №    | <a href="#">2774100000</a> | TERMESERIES-compact, Модуль питания, PUSH IN |  |
| GTIN (EAN) | 4064675037873              |  |  |
| Кол.       | 1 ST                       |  |  |