

SAISWS-P-5L-8/13-M12

Weidmüller Interface GmbH & Co. KG

Klingenbergstraße 26

D-32758 Detmold

Germany

www.weidmueller.com



Вашим периферийным устройствам требуется питание большей мощности. С нашим новым вставным разъемом M12 можно обеспечить питание более 250 В и 2 А без всяких проблем. Компактные вставные разъемы M12 с A-, K-, L-, S- и T-кодировкой предназначены для передачи напряжения до 630 В перем. тока или 60 В пост. тока при силе тока до 12 А.

Основные данные для заказа

Версия	Разъем, подключаемый в поле, M12
Заказ №	2768330000
Тип	SAISWS-P-5L-8/13-M12
GTIN (EAN)	4064675042877
Кол.	1 Штука

SAISWS-P-5L-8/13-M12

Weidmüller Interface GmbH & Co. KG

Klingenbergstraße 26

D-32758 Detmold

Germany

www.weidmueller.com

Технические данные

Сертификаты

Допуски к эксплуатации



ROHS Соответствовать

UL File Number Search [Сайт UL](#)

Сертификат № (cURus) E307231

Размеры и массы

Масса нетто 46.06 g

Экологическое соответствие изделия

Состояние соответствия RoHS Соответствует

REACH SVHC Нет SVHC выше 0,1 wt%

Технические данные, настраиваемые вставные разъемы

Количество полюсов	5	Кодировка	L-coded
Поверхность контакта	Au (золото)	Вид соединения	Винтовое соединение
Основной материал корпуса	PA	Диаметр кабеля, макс.	13 mm
Диаметр кабеля, мин.	8 mm	Материал контакта	CuZn
Номинальное напряжение	63 V	Номинальный ток	16 A
Вид защиты	IP67	Циклы коммутации	≥ 100
Степень загрязнения	3	Тип контакта	Штекер
Материал резьбового кольца	Цинковое литье под давлением	Диапазон температур корпуса	-40 ... +85 °C
Сечение соединяемого провода, макс.	2.5 mm ²		

Общие данные

Количество полюсов	5	Соединение 1	M12
Соединение 2	Винт	Основной материал корпуса	PA
Соединительная резьба	M12	Материал контакта	CuZn
Поверхность контакта	Au (золото)	Сечение подключаемого проводника, тонкопроволочного, макс.	2.5 mm ²
Сечение соединения проводов, тонкий скрученный с кабельными наконечниками DIN 46228/1, макс.	1.5 mm ²	Вид защиты	IP67
Циклы коммутации	≥ 100		

Стандарты

Вилочный разъем, стандарт IEC 61076-2-101

Классификации

ETIM 8.0	EC002635	ETIM 9.0	EC002635
ETIM 10.0	EC002635	ECLASS 14.0	27-44-01-16
ECLASS 15.0	27-44-01-16		

SAISWS-P-5L-8/13-M12

Weidmüller Interface GmbH & Co. KG
Klingenbergstraße 26
D-32758 Detmold
Germany

www.weidmueller.com

Изображения

Габаритный чертёж

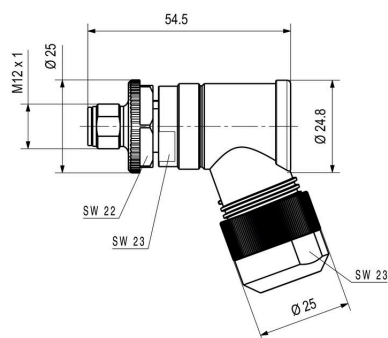
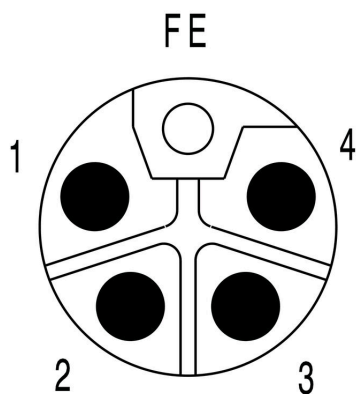


Схема контактов



SAISWS-P-5L-8/13-M12

Изображения

