

DRL573524L

Weidmüller Interface GmbH & Co. KG

Klingenbergstraße 26

D-32758 Detmold

Germany

www.weidmueller.com

Изображение изделия



Изображение аналогичное

Отдельные реле версии D-SERIES DRL

- 4 переключ. контакта
- Дополнительные катушки переменного или постоянного тока
- Со встроенным светодиодным индикатором состояния

Основные данные для заказа

| | |
|------------|--|
| Версия | D-SERIES DRL, Реле, Количество контактов: 4, Переключающий контакт AgSnO, Номинальное напряжение: 24 В AC, Ток: 10 А, Соединения под шлицевую отвертку (4,8 x 0,5 мм), Кнопка проверки доступна: Нет |
| Заказ № | 2765460000 |
| Тип | DRL573524L |
| GTIN (EAN) | 4064675076735 |
| Кол. | 10 Штука |

DRL573524L

Weidmüller Interface GmbH & Co. KG

Klingenbergstraße 26
D-32758 Detmold
Germany

www.weidmueller.com

Технические данные

Сертификаты

Допуски к эксплуатации



ROHS Соответствовать

UL File Number Search [Сайт UL](#)

Сертификат № (cURus) E312083

Размеры и массы

| | | | |
|-------------|---------|-------------------|-------------|
| Глубина | 36 mm | Глубина (дюймов) | 1.4173 inch |
| Высота | 28 mm | Высота (в дюймах) | 1.1024 inch |
| Ширина | 41.5 mm | Ширина (в дюймах) | 1.6339 inch |
| Масса нетто | 73.2 g | | |

Температуры

| | | | |
|----------------------|----------------|------------------------------|------------------------------------|
| Температура хранения | -25 °C...55 °C | Температура окружающей среды | -25 °C...55 °C |
| Рабочая температура | | Влажность | 35 % - 85 % отн. влажность воздуха |

Экологическое соответствие изделия

| | |
|-----------------------------|------------------------------|
| Состояние соответствия RoHS | Соответствует без исключения |
| REACH SVHC | Нет SVHC выше 0,1 wt% |

Расчетные данные UL

Сертификат № (cURus) E312083

сторона управления

| | | | |
|------------------------|-------------------|-----------------------|-------------|
| Номинальное напряжение | 24 V AC | Номинальный ток, DC | 93,5 mA |
| Мощность удержания | 2,5 VA | Сопrotивление катушки | 80 Ω ± 10 % |
| Индикация состояния | Красный светодиод | | |

Сторона нагрузки

| | | | |
|---|-------------------------------|--|----------------------|
| Номинальное напряжение переключения | 250 V AC | Непрерывный ток | 10 A |
| Макс. частота коммутации при номинальной нагрузке | 0.1 Hz | Макс. коммутируемое напряжение, AC 250 V | |
| Пусковой ток | 50 A / 50 ms | Переключающая способность перем. напряжения (резистивная), макс. | 2500 VA |
| Переключающая способность пост. напряжения (резистивная), макс. | 300 W @ 24 V | Задержка включения | <20 ms |
| Задержка выключения | <20 ms | Тип контакта | 4 CO contact (AgSnO) |
| Срок службы | 10*10 ⁶ коммутаций | Мин. коммутационная способность | 10 mA @ 12 V |

Общие данные

| | | | |
|--|----------------------|-------------|--|
| Кнопка проверки доступна | Нет | | |
| Механический индикатор положения переключателя | Да | | |
| Цветовой код | прозрачный | | |
| Компонент с классом горючести UL94 | Компонент | Крышка реле | |
| | Класс горючести UL94 | V-2 | |

DRL573524L

Weidmüller Interface GmbH & Co. KG

Klingenbergstraße 26
D-32758 Detmold
Germany

www.weidmueller.com

Технические данные

| | |
|----------------------|--------------------------|
| Компонент | Опорная пластина реле |
| Класс горючести UL94 | V-0 |
| Компонент | Индикатор состояние реле |
| Класс горючести UL94 | НВ |

Координация изоляции

| | | | |
|---|-------------------|--|------------------------|
| Номинальное напряжение | 250 V | Степень загрязнения | 3 |
| Категория перенапряжения | III | Группа изоляционного материала | IIIa |
| Геометрический зазор (вход-выход) | ≥ 4 mm | Электрическая прочность вход-выход | 2,5 кВдейств./ 1 мин |
| Диэлектрическая прочность смежных контактов | 2 кВэфф. / 1 мин | Диэлектрическая прочность открытого контакта | 1,2 кВдейств. / 1 мин. |
| Импульсное перенапряжение, до | 5 кВ (1,2/50 мкс) | Вид защиты | IP20 |

Дополнительные сведения о сертификатах / стандартах

| | |
|----------------------|---------|
| Сертификат № (сURus) | E312083 |
|----------------------|---------|

Размеры

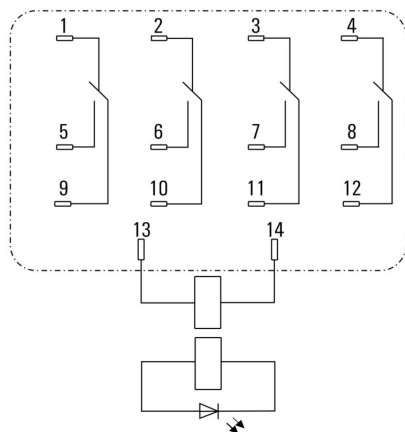
| | |
|-----------------------------|---|
| Метод проводного соединения | Соединения под шлицевую отвертку (4,8 x 0,5 мм) |
|-----------------------------|---|

Классификации

| | | | |
|-------------|-------------|-------------|-------------|
| ETIM 8.0 | EC001437 | ETIM 9.0 | EC001437 |
| ETIM 10.0 | EC001437 | ECLASS 14.0 | 27-37-16-01 |
| ECLASS 15.0 | 27-37-16-01 | | |

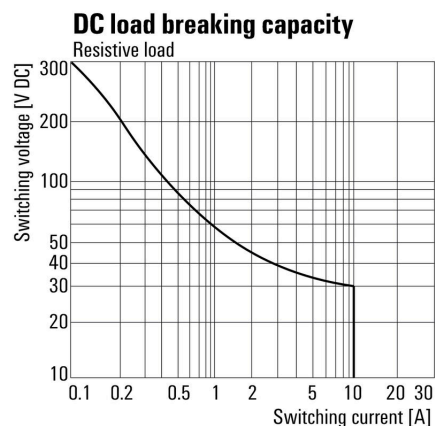
Изображения

Схема соединений



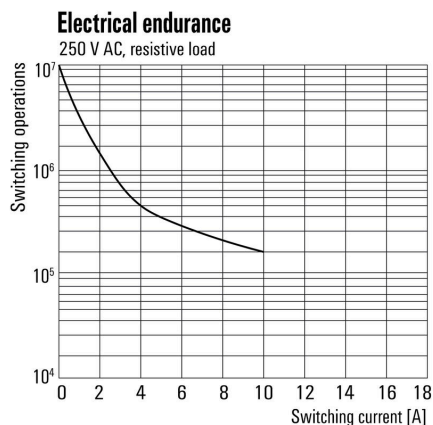
Вид штырьков снизу

Кривая предельной нагрузки пост. тока



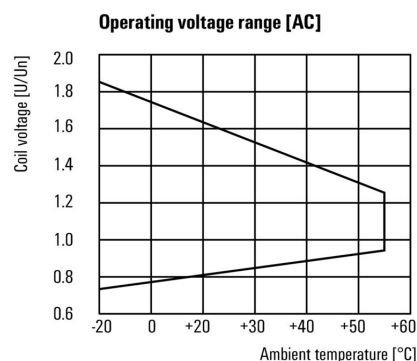
Кривая предельной нагрузки пост. тока Резистивная нагрузка

Graph



Срок службы электрики

Graph



Диапазон рабочего напряжения пост. тока

DRL573524L

Weidmüller Interface GmbH & Co. KG

Klingenbergstraße 26

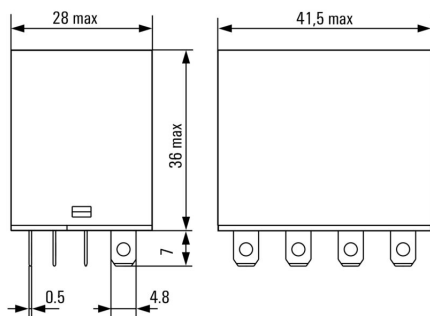
D-32758 Detmold

Germany

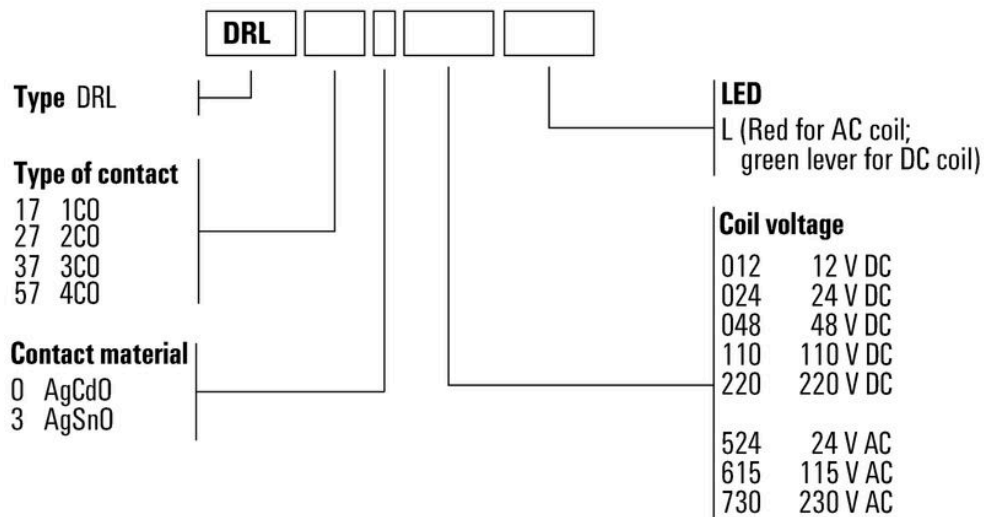
www.weidmueller.com

Изображения

Dimensional drawing



Miscellaneous



Типы кодов

DRL573524L

Weidmüller Interface GmbH & Co. KG

Klingenbergstraße 26

D-32758 Detmold

Germany

www.weidmueller.com

Аксессуары

Гнезда



Разъемы для реле D-SERIES DRL

- 2, 3 и 4 переключающих контакта
- Винтовое соединение

Основные данные для заказа

| | | |
|------------|----------------------------|---|
| Тип | SLD F 4CO | Версия |
| Заказ № | 7760056227 | D-SERIES DRL, Разъем реле, Количество контактов: 4, |
| GTIN (EAN) | 6944 169634031 | Переключающий контакт, Ток: 10 А, Винтовое соединение |
| Кол. | 10 ST | |

Фиксирующие зажимы



Фиксирующий зажим для реле D-SERIES DRL

- Металлический фиксирующий зажим

Основные данные для заказа

| | | |
|------------|----------------------------|-----------------------------|
| Тип | SLD CLIP 4CO M | Версия |
| Заказ № | 7760056235 | D-SERIES, Фиксирующий зажим |
| GTIN (EAN) | 6944 169634055 | |
| Кол. | 10 ST | |

Модули защиты



Вставные защитные модули для релейных разъемов D-SERIES, с дополнительными защитными функциями.

- С шунтирующим диодом или RC-фильтром

Основные данные для заказа

| | | |
|------------|----------------------------|--|
| Тип | RIM 5 6/230VAC | Версия |
| Заказ № | 1174670000 | D-SERIES, RC-фильтр, Номинальное напряжение: 6...230 V AC, |
| GTIN (EAN) | 4032248971312 | Втычное соединение |
| Кол. | 10 ST | |

DRL573524L

Weidmüller Interface GmbH & Co. KG

Klingenbergstraße 26

D-32758 Detmold

Germany

www.weidmueller.com

Аксессуары

Чистый



ESG представляет собой проверенный на практике маркировочный элемент формата MultiCard для множества популярных электрических устройств. Результатом является высококачественная маркировка устройств с высокой контрастностью.

Доступны элементы различного типа для устройств таких производителей, как Siemens, ABB, Beckhoff и т. д.

Коротко о преимуществах:

- Универсальность применения: самоклеящиеся или фиксируемые шильдики в зависимости от типа.
- Для оборудования, установленного в ряд (например, автоматы защиты цепи), предлагаются маркировочные элементы ESG, фиксируемые на рейках для шильдиков.
- Индивидуальная печать уровня качества лазерных принтеров в соответствии со спецификациями.

Для заказной печати: Используя программное обеспечение M-Print PRO или M-Print PRO Online (работает без установки), подготовьте и отправьте нам файл, содержащий ваши технические условия маркировки.

Основные данные для заказа

| | | |
|------------|----------------------------|---|
| Тип | ESG 6/15 K MC NE WS | Версия |
| Заказ № | 1880100000 | ESG, Маркировочные элементы для устройств x 15 mm, PA 66, |
| GTIN (EAN) | 4032248478781 | Цветовой код: белый, самоклеящийся |
| Кол. | 200 ST | |
| Тип | ESG 6/15 K MC NE GE | Версия |
| Заказ № | 1880130000 | ESG, Маркировочные элементы для устройств x 15 mm, PA 66, |
| GTIN (EAN) | 4032248478910 | Цветовой код: желтый, самоклеящийся |
| Кол. | 200 ST | |
| Тип | ESG 6/17 K MC NE GE | Версия |
| Заказ № | 1880110000 | ESG, Маркировочные элементы для устройств x 17 mm, PA 66, |
| GTIN (EAN) | 4032248478798 | Цветовой код: желтый, самоклеящийся |
| Кол. | 200 ST | |
| Тип | ESG 6/17 K MC NE WS | Версия |
| Заказ № | 1880120000 | ESG, Маркировочные элементы для устройств x 17 mm, PA 66, |
| GTIN (EAN) | 4032248478804 | Цветовой код: белый, самоклеящийся |
| Кол. | 200 ST | |
| Тип | ESG 9/11 K MC NE WS | Версия |
| Заказ № | 1857440000 | ESG, Маркировочные элементы для устройств x 11 mm, PA 66, |
| GTIN (EAN) | 4032248402731 | Цветовой код: белый, самоклеящийся |
| Кол. | 200 ST | |

DRL573524L

Weidmüller Interface GmbH & Co. KG

Klingenbergstraße 26

D-32758 Detmold

Germany

www.weidmueller.com

Аксессуары

Бесцветный, клейкий слой сзади



SM представляет собой элемент MultiCard для маркировки устройств управления и сигнализации. Шильдики устанавливаются в держатели или крепятся с помощью уже нанесенной на них клейкой пленки. Возможность печати индивидуальных шильдиков с помощью принтера PrintJet CONNECT или плоттера.

- Пользователи могут быстро изготавливать шильдики в соответствии со своими потребностями.
- Не требуется поддержание запаса дорогостоящих стандартных шильдиков.
- Высокая стойкость печати при использовании принтера PrintJet в качестве альтернативы гравировке.
- Для экстремальных условий рекомендуется защитная пленка ETO SM.
- Держатели могут использоваться для кнопок диаметром 22 мм или 30 мм производства компаний Siemens, ABB, Moeller и Télémécanique. Для заказной печати: Используя программное обеспечение M-Print PRO или M-Print PRO Online (работает без установки), подготовьте и отправьте нам файл, содержащий ваши технические условия маркировки.

Основные данные для заказа

| | | |
|------------|----------------------------|--|
| Тип | SM 18/9.5 K MC NE WS | Версия |
| Заказ № | 1248580000 | SwitchMark, Маркировочные элементы для устройств, 9.5 x 18 |
| GTIN (EAN) | 4050118038965 | мм, белый |
| Кол. | 200 ST | |
| Тип | SM 18/9.5 K MC NE GR | Версия |
| Заказ № | 1248610000 | SwitchMark, Маркировочные элементы для устройств, 9.5 x 18 |
| GTIN (EAN) | 4050118038675 | мм, серый |
| Кол. | 200 ST | |
| Тип | SM 18/9.5 K MC NE GE | Версия |
| Заказ № | 1248590000 | SwitchMark, Маркировочные элементы для устройств, 9.5 x 18 |
| GTIN (EAN) | 4050118038958 | мм, Siemens 3 SB, желтый |
| Кол. | 200 ST | |

ESG 6/15



Гарантия длительного срока службы: ESG
 Данные этикетки различных цветов и форматов имеют надежную клеющую основу, которая обеспечивает наилучшее прикрепление к поверхности. Двухслойный полиэстер делает основной материал очень тонким, но при этом чрезвычайно стойким к разрыву. Ваши преимущества при использовании MultiMark

- Резные материалы для разных требований
- Возможность использования с оборудованием многих производителей
- Маркировочные элементы для устройств с привычным дизайном

DRL573524L

Weidmüller Interface GmbH & Co. KG

Klingenbergstraße 26

D-32758 Detmold

Germany

www.weidmueller.com

Аксессуары

Основные данные для заказа

| | | |
|------------|----------------------------|---|
| Тип | ESG 6/15 MM WS | Версия |
| Заказ № | 2619940000 | ESG, Маркировочные элементы для устройств, 6 x 15 мм, белый |
| GTIN (EAN) | 4050118626148 | |
| Кол. | 3000 ST | |

ESG 6/17



Гарантия длительного срока службы: ESG
Данные этикетки различных цветов и форматов имеют надежную клеевую основу, которая обеспечивает наилучшее прикрепление к поверхности. Двухслойный полиэстер делает основной материал очень тонким, но при этом чрезвычайно стойким к разрыву.

Ваши преимущества при использовании MultiMark

- Резные материалы для разных требований
- Возможность использования с оборудованием многих производителей
- Маркировочные элементы для устройств с привычным дизайном

Основные данные для заказа

| | | |
|------------|----------------------------|---|
| Тип | ESG 6/17 MM WS | Версия |
| Заказ № | 2005100000 | ESG, Маркировочные элементы для устройств, 6 x 17 мм, белый |
| GTIN (EAN) | 4050118390728 | |
| Кол. | 3000 ST | |

DRL573524L

Weidmüller Interface GmbH & Co. KG
Klingenbergstraße 26
D-32758 Detmold
Germany

www.weidmueller.com

Сопрягаемые детали

Гнезда



Разъемы для реле D-SERIES DRL

- 2, 3 и 4 переключающих контакта
- Винтовое соединение

Основные данные для заказа

| | | |
|------------|----------------------------|---|
| Тип | SLD F 4CO | Версия |
| Заказ № | 7760056227 | D-SERIES DRL, Разъем реле, Количество контактов: 4, |
| GTIN (EAN) | 6944 169634031 | Переключающий контакт, Ток: 10 А, Винтовое соединение |
| Кол. | 10 ST | |