

DRL373615L

Weidmüller Interface GmbH & Co. KG

Klingenbergstraße 26

D-32758 Detmold

Germany

www.weidmueller.com

Изображение изделия



Изображение аналогичное

Отдельные реле версии D-SERIES DRL

- 3 переключ. контакта
- Дополнительные катушки переменного или постоянного тока
- Со встроенным светодиодным индикатором состояния

Основные данные для заказа

Версия	D-SERIES DRL, Реле, Количество контактов: 3, Переключающий контакт AgSnO, Номинальное напряжение: 115 В AC, Ток: 10 А, Соединения под шлицевую отвертку (4,8 x 0,5 мм), Кнопка проверки доступна: Нет
Заказ №	2765440000
Тип	DRL373615L
GTIN (EAN)	4064675076759
Кол.	10 Штука

DRL373615L

Weidmüller Interface GmbH & Co. KG

Klingenbergstraße 26
D-32758 Detmold
Germany

www.weidmueller.com

Технические данные

Сертификаты

Допуски к эксплуатации



ROHS Соответствовать

UL File Number Search [Сайт UL](#)

Сертификат № (cURus) E312083

Размеры и массы

Глубина	36 mm	Глубина (дюймов)	1.4173 inch
Высота	28 mm	Высота (в дюймах)	1.1024 inch
Ширина	31.5 mm	Ширина (в дюймах)	1.2402 inch
Масса нетто	57.8 g		

Температуры

Температура хранения	-25 °C...55 °C	Температура окружающей среды	-25 °C...55 °C
Рабочая температура		Влажность	35 % - 85 % отн. влажность воздуха

Экологическое соответствие изделия

Состояние соответствия RoHS	Соответствует без исключения
REACH SVHC	Нет SVHC выше 0,1 wt%

Расчетные данные UL

Сертификат № (cURus) E312083

сторона управления

Номинальное напряжение	115 V AC	Номинальный ток, AC	16 mA
Мощность удержания	2 VA	Сопrotивление катушки	2500 Ω ± 10 %
Индикация состояния	Красный светодиод		

Сторона нагрузки

Номинальное напряжение переключения	250 V AC	Непрерывный ток	10 A
Макс. частота коммутации при номинальной нагрузке	0.1 Hz	Макс. коммутируемое напряжение, AC 250 V	
Пусковой ток	50 A / 50 ms	Переключающая способность перем. напряжения (резистивная), макс.	2500 VA
Переключающая способность пост. напряжения (резистивная), макс.	300 W @ 24 V	Задержка включения	<20 ms
Задержка выключения	<20 ms	Тип контакта	3 CO contact (AgSnO)
Срок службы	10*10 ⁶ коммутаций	Мин. коммутационная способность	10 mA @ 12 V

Общие данные

Кнопка проверки доступна	Нет		
Механический индикатор положения переключателя	Да		
Цветовой код	прозрачный		
Компонент с классом горючести UL94	Компонент	Крышка реле	
	Класс горючести UL94	V-2	

DRL373615L

Weidmüller Interface GmbH & Co. KG

Klingenbergstraße 26
D-32758 Detmold
Germany

www.weidmueller.com

Технические данные

Компонент	Опорная пластина реле
Класс горючести UL94	V-0
Компонент	Индикатор состояние реле
Класс горючести UL94	НВ

Координация изоляции

Номинальное напряжение	250 V	Степень загрязнения	3
Категория перенапряжения	III	Группа изоляционного материала	IIIa
Геометрический зазор (вход-выход)	≥ 4 mm	Электрическая прочность вход-выход	2,5 кВдейств./ 1 мин
Диэлектрическая прочность смежных контактов	2 кВэфф. / 1 мин	Диэлектрическая прочность открытого контакта	1,2 кВдейств. / 1 мин.
Импульсное перенапряжение, до	5 кВ (1,2/50 мкс)	Вид защиты	IP20

Дополнительные сведения о сертификатах / стандартах

Сертификат № (сURus)	E312083
----------------------	---------

Размеры

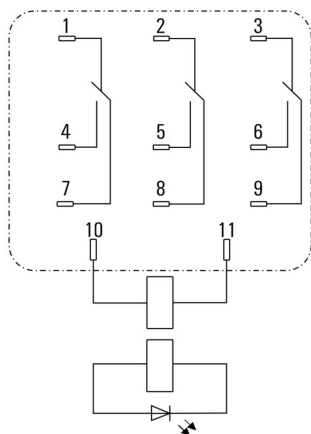
Метод проводного соединения	Соединения под шлицевую отвертку (4,8 x 0,5 мм)
-----------------------------	-------------------------------------------------

Классификации

ETIM 8.0	EC001437	ETIM 9.0	EC001437
ETIM 10.0	EC001437	ECLASS 14.0	27-37-16-01
ECLASS 15.0	27-37-16-01		

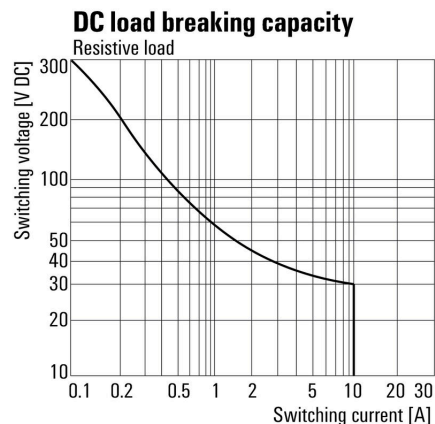
Изображения

Схема соединений



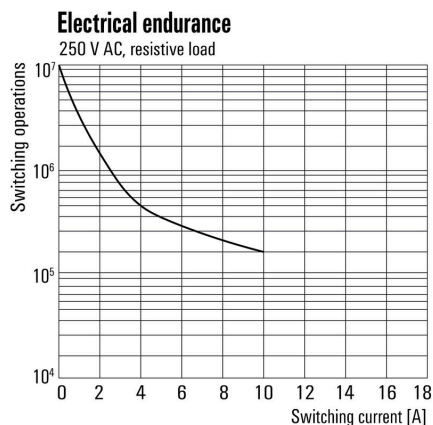
Вид штырьков снизу

Кривая предельной нагрузки пост. тока



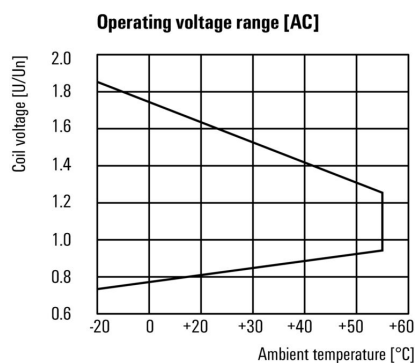
Кривая предельной нагрузки пост. тока Резистивная нагрузка

Graph



Срок службы электрики

Graph



Диапазон рабочего напряжения пост. тока

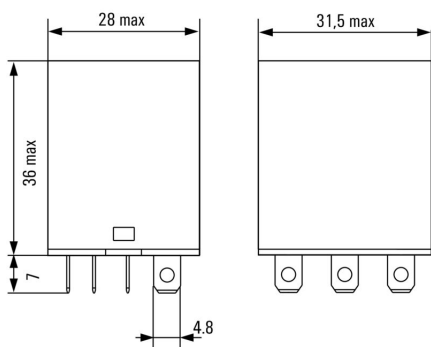
DRL373615L

Weidmüller Interface GmbH & Co. KG
 Klingenbergstraße 26
 D-32758 Detmold
 Germany

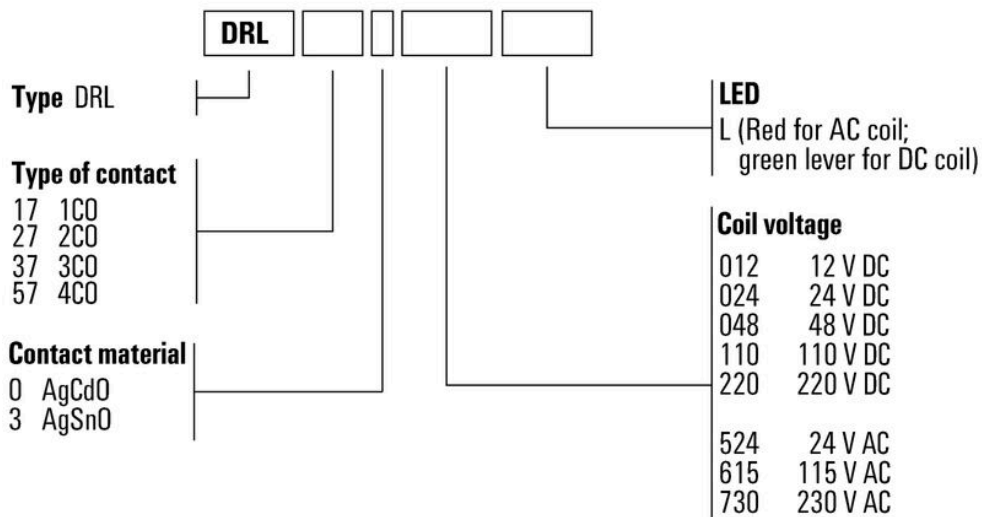
www.weidmueller.com

Изображения

Dimensional drawing



Miscellaneous



Типы кодов

DRL373615L

Weidmüller Interface GmbH & Co. KG

Klingenbergstraße 26
D-32758 Detmold
Germany

www.weidmueller.com

Аксессуары

Гнезда



Разъемы для реле D-SERIES DRL

- 2, 3 и 4 переключающих контакта
- Винтовое соединение

Основные данные для заказа

Тип	SLD F 3CO	Версия	
Заказ №	7760056226	D-SERIES DRL, Разъем реле, Количество контактов: 3,	
GTIN (EAN)	6944 169634024	Переключающий контакт, Ток: 10 A, Винтовое соединение	
Кол.	10 ST		

LED



Вставные защитные модули для релейных разъемов D-SERIES, с дополнительными защитными функциями.

- С зеленым светодиодным индикатором

Основные данные для заказа

Тип	RIM 3 110/230VUC	Версия	
Заказ №	7940018455	D-SERIES, Светодиодный модуль, Номинальное напряжение: 110...	
GTIN (EAN)	4032248878185	230 V UC, Втычное соединение	
Кол.	10 ST		

Модули защиты



Вставные защитные модули для релейных разъемов D-SERIES, с дополнительными защитными функциями.

- С шунтирующим диодом или RC-фильтром

Основные данные для заказа

Тип	RIM 3 110/230VAC	Версия	
Заказ №	7760056014	D-SERIES, RC-фильтр, Номинальное напряжение: 110...230 V AC,	
GTIN (EAN)	4032248878109	Втычное соединение	
Кол.	10 ST		

DRL373615L

Weidmüller Interface GmbH & Co. KG

Klingenbergstraße 26
D-32758 Detmold
Germany

www.weidmueller.com

Аксессуары

Тип	RIM 3 110/230VAC LED	Версия	
Заказ №	7760056045	D-SERIES, RC-фильтр, Номинальное напряжение: 110...230 V AC,	
GTIN (EAN)	4032248878147	Втычное соединение	
Кол.	10 ST		

Фиксирующие зажимы



Фиксирующий зажим для реле D-SERIES DRL

- Металлический фиксирующий зажим

Основные данные для заказа

Тип	SLD CLIP 3CO M	Версия	
Заказ №	7760056234	D-SERIES, Фиксирующий зажим	
GTIN (EAN)	6944169634048		
Кол.	10 ST		

Чистый



ESG представляет собой проверенный на практике маркировочный элемент формата MultiCard для множества популярных электрических устройств. Результатом является высококачественная маркировка устройств с высокой контрастностью. Доступны элементы различного типа для устройств таких производителей, как Siemens, ABB, Beckhoff и т. д.

Коротко о преимуществах:

- Универсальность применения: самоклеящиеся или фиксируемые шильдики в зависимости от типа.
- Для оборудования, установленного в ряд (например, автоматы защиты цепи), предлагаются маркировочные элементы ESG, фиксируемые на рейках для шильдиков.
- Индивидуальная печать уровня качества лазерных принтеров в соответствии со спецификациями.

Для заказной печати: Используя программное обеспечение M-Print PRO или M-Print PRO Online (работает без установки), подготовьте и отправьте нам файл, содержащий ваши технические условия маркировки.

Основные данные для заказа

Тип	ESG 6/15 K MC NE WS	Версия	
Заказ №	1880100000	ESG, Маркировочные элементы для устройств x 15 мм, PA 66,	
GTIN (EAN)	4032248478781	Цветовой код: белый, самоклеящийся	
Кол.	200 ST		

DRL373615L

Weidmüller Interface GmbH & Co. KG

Klingenbergstraße 26

D-32758 Detmold

Germany

www.weidmueller.com

Аксессуары

Тип	ESG 6/15 K MC NE GE	Версия
Заказ №	1880130000	ESG, Маркировочные элементы для устройств x 15 mm, PA 66,
GTIN (EAN)	4032248478910	Цветовой код: желтый, самоклеящийся
Кол.	200 ST	
Тип	ESG 6/17 K MC NE GE	Версия
Заказ №	1880110000	ESG, Маркировочные элементы для устройств x 17 mm, PA 66,
GTIN (EAN)	4032248478798	Цветовой код: желтый, самоклеящийся
Кол.	200 ST	
Тип	ESG 6/17 K MC NE WS	Версия
Заказ №	1880120000	ESG, Маркировочные элементы для устройств x 17 mm, PA 66,
GTIN (EAN)	4032248478804	Цветовой код: белый, самоклеящийся
Кол.	200 ST	
Тип	ESG 9/11 K MC NE WS	Версия
Заказ №	1857440000	ESG, Маркировочные элементы для устройств x 11 mm, PA 66,
GTIN (EAN)	4032248402731	Цветовой код: белый, самоклеящийся
Кол.	200 ST	

ESG 6/15



Гарантия длительного срока службы: ESG
 Данные этикетки различных цветов и форматов имеют надежную клеевую основу, которая обеспечивает наилучшее приклепление к поверхности. Двухслойный полиэстер делает основной материал очень тонким, но при этом чрезвычайно стойким к разрыву.
 Ваши преимущества при использовании MultiMark

- Резные материалы для разных требований
- Возможность использования с оборудованием многих производителей
- Маркировочные элементы для устройств с привычным дизайном

Основные данные для заказа

Тип	ESG 6/15 MM WS	Версия
Заказ №	2619940000	ESG, Маркировочные элементы для устройств, 6 x 15 mm, белый
GTIN (EAN)	4050118626148	
Кол.	3000 ST	

ESG 6/17



Гарантия длительного срока службы: ESG
 Данные этикетки различных цветов и форматов имеют надежную клеевую основу, которая обеспечивает наилучшее приклепление к поверхности. Двухслойный полиэстер делает основной материал очень тонким, но при этом чрезвычайно стойким к разрыву.
 Ваши преимущества при использовании MultiMark

- Резные материалы для разных требований
- Возможность использования с оборудованием многих производителей
- Маркировочные элементы для устройств с привычным дизайном

DRL373615L

Weidmüller Interface GmbH & Co. KG

Klingenbergstraße 26

D-32758 Detmold

Germany

www.weidmueller.com

Аксессуары

Основные данные для заказа

Тип	ESG 6/17 MM WS	Версия	
Заказ №	2005100000	ESG, Маркировочные элементы для устройств, 6 x 17 мм, белый	
GTIN (EAN)	4050118390728		
Кол.	3000 ST		

DRL373615L

Weidmüller Interface GmbH & Co. KG

Klingenbergstraße 26

D-32758 Detmold

Germany

www.weidmueller.com

Сопрягаемые детали

Гнезда



Разъемы для реле D-SERIES DRL

- 2, 3 и 4 переключающих контакта
- Винтовое соединение

Основные данные для заказа

Тип	SLD F 3CO	Версия
Заказ №	7760056226	D-SERIES DRL, Разъем реле, Количество контактов: 3,
GTIN (EAN)	6944 169634024	Переключающий контакт, Ток: 10 А, Винтовое соединение
Кол.	10 ST	