

DRR373615L

Weidmüller Interface GmbH & Co. KG

Klingenbergstraße 26

D-32758 Detmold

Germany

www.weidmueller.com

Изображение изделия



Изображение аналогичное

Отдельные реле версии D-SERIES DRR

- 3 перекл. контакта
- Дополнительные катушки переменного или постоянного тока
- Со встроенным светодиодным индикатором состояния

Основные данные для заказа

| | |
|------------|--|
| Версия | D-SERIES DRR, Реле, Количество контактов: 3, Переключающий контакт AgSnO, Номинальное напряжение: 115 В AC, Ток: 10 А, Втычное соединение, Кнопка проверки доступна: Нет |
| Заказ № | 2765350000 |
| Тип | DRR373615L |
| GTIN (EAN) | 406467507684 1 |
| Кол. | 10 Штука |

DRR373615L

Weidmüller Interface GmbH & Co. KG

Klingenbergstraße 26

D-32758 Detmold

Germany

www.weidmueller.com

Technical data

Сертификаты

Допуски к эксплуатации



ROHS Соответствовать

UL File Number Search [Сайт UL](#)

Сертификат № (cURus) E312083

Размеры и массы

| | | | |
|-------------|---------|-------------------|-------------|
| Глубина | 66 mm | Глубина (дюймов) | 2.5984 inch |
| Высота | 34.5 mm | Высота (в дюймах) | 1.3583 inch |
| Ширина | 34.5 mm | Ширина (в дюймах) | 1.3583 inch |
| Масса нетто | 87.6 g | | |

Температуры

| | | | |
|----------------------|----------------|------------------------------|--|
| Температура хранения | -25 °C...55 °C | Температура окружающей среды | -25 °C...55 °C |
| Рабочая температура | | Влажность | Отн. влажность 5... 85 %, без образования конденсата |

Экологическое соответствие изделия

| | |
|-----------------------------|------------------------------|
| Состояние соответствия RoHS | Соответствует без исключения |
| REACH SVHC | Нет SVHC выше 0,1 wt% |

Расчетные данные UL

Сертификат № (cURus) E312083

сторона управления

| | | | |
|------------------------|-------------------|-----------------------|-------------------------------------|
| Номинальное напряжение | 115 V AC | Номинальный ток, AC | 29.8 mA (50 Hz), 25,4 mA (60 Гц) |
| Мощность удержания | 2,7 VA | Сопротивление катушки | 1250 Ω ± 10 % |
| Индикация состояния | Красный светодиод | | |

Сторона нагрузки

| | | | |
|---|-------------------------------|--|----------------------|
| Номинальное напряжение переключения | 250 V AC | Непрерывный ток | 10 A |
| Макс. частота коммутации при номинальной нагрузке | 0.1 Hz | Макс. коммутируемое напряжение, AC | 250 V |
| Пусковой ток | 50 A / 50 ms | Переключающая способность перем. напряжения (резистивная), макс. | 2500 VA |
| Переключающая способность пост. напряжения (резистивная), макс. | 240 W @ 24 V | Задержка включения | <30 мкс |
| Задержка выключения | <20 ms | Тип контакта | 3 CO contact (AgSnO) |
| Срок службы | 10*10 ⁶ коммутаций | Мин. коммутационная способность | 10 mA @ 12 V |

Общие данные

| | |
|--|------------|
| Кнопка проверки доступна | Нет |
| Механический индикатор положения переключателя | Да |
| Цветовой код | прозрачный |

Technical data

| | | |
|------------------------------------|----------------------|--------------------------|
| Компонент с классом горючести UL94 | Компонент | Индикатор состояние реле |
| | Класс горючести UL94 | HВ |
| | Компонент | Опорная пластина реле |
| | Класс горючести UL94 | V-0 |
| | Компонент | Крышка реле |
| | Класс горючести UL94 | V-2 |

Координация изоляции

| | | | |
|---|--------------------|--|------------------------|
| Номинальное напряжение | 250 V | Степень загрязнения | 3 |
| Категория перенапряжения | III | Группа изоляционного материала | IIIa |
| Геометрический зазор (вход-выход) | ≥ 3 mm | Электрическая прочность вход-выход | 2,5 KVeфf / 1 Min. |
| Диэлектрическая прочность смежных контактов | 2,5 KVeфf / 1 Min. | Диэлектрическая прочность открытого контакта | 1,2 кВдейств. / 1 мин. |
| Импульсное перенапряжение, до | 4 кВ (1,2/50 мкс) | Вид защиты | IP20 |

Дополнительные сведения о сертификатах / стандартах

| | |
|----------------------|---------|
| Сертификат № (сURus) | E312083 |
|----------------------|---------|

Размеры

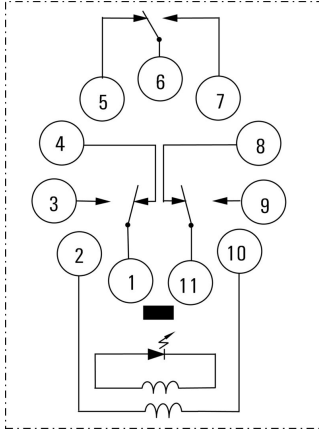
| | |
|-----------------------------|--------------------|
| Метод проводного соединения | Втычное соединение |
|-----------------------------|--------------------|

Классификации

| | | | |
|-------------|-------------|-------------|-------------|
| ETIM 8.0 | EC001437 | ETIM 9.0 | EC001437 |
| ETIM 10.0 | EC001437 | ECLASS 14.0 | 27-37-16-01 |
| ECLASS 15.0 | 27-37-16-01 | | |

Drawings

Схема соединений



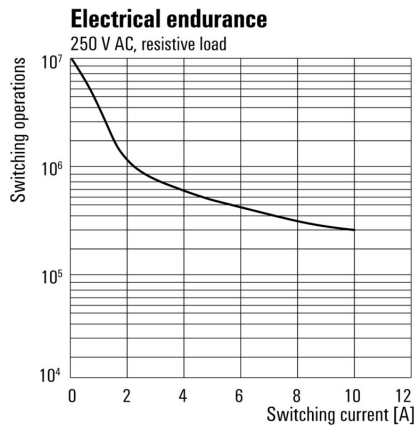
Вид штырьков снизу

Graph



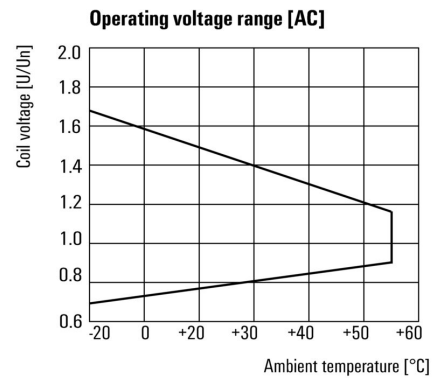
Кривая предельной нагрузки пост. тока Резистивная нагрузка

Graph



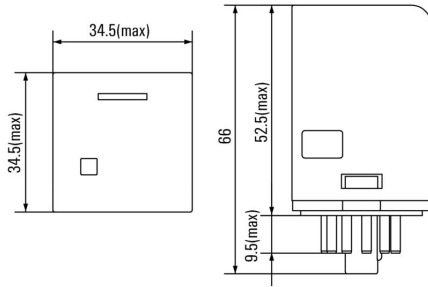
Срок службы электрики

Graph

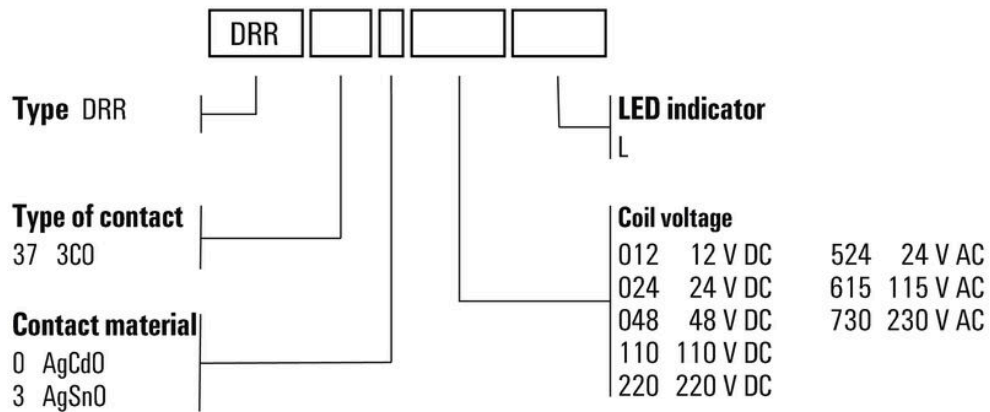


Диапазон рабочего напряжения перем. тока

Dimensional drawing



Miscellaneous



Типы кодов

DRR373615L

Weidmüller Interface GmbH & Co. KG
Klingenbergstraße 26
D-32758 Detmold
Germany

www.weidmueller.com

Accessories

Гнезда



Разъемы для реле D-SERIES DRR

- 2 или 3 переключающих контакта
- Винтовое соединение

Основные данные для заказа

| | | | |
|------------|----------------------------|---|--|
| Тип | SRD 3CO ECO | Версия | |
| Заказ № | 1132820000 | D-SERIES DRR, Разъем реле, Количество контактов: 3, | |
| GTIN (EAN) | 4032248952670 | Переключающий контакт, Ток: 12 А, Винтовое соединение | |
| Кол. | 10 ST | | |

Модули защиты



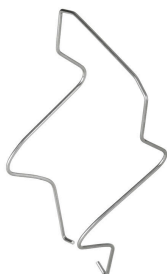
Вставные защитные модули для релейных разъемов D-SERIES, с дополнительными защитными функциями.

- С шунтирующим диодом или RC-фильтром

Основные данные для заказа

| | | | |
|------------|----------------------------|--|--|
| Тип | RIM 5 6/230VAC | Версия | |
| Заказ № | 1174670000 | D-SERIES, RC-фильтр, Номинальное напряжение: 6...230 V AC, | |
| GTIN (EAN) | 4032248971312 | Втычное соединение | |
| Кол. | 10 ST | | |

Фиксирующие зажимы



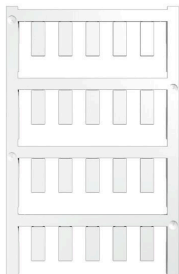
Фиксирующий зажим для реле D-SERIES DRR

- Металлический фиксирующий зажим

Основные данные для заказа

| | | | |
|------------|----------------------------|---------------------------------|--|
| Тип | DRR CLIP M | Версия | |
| Заказ № | 1134160000 | D-SERIES DRR, Фиксирующий зажим | |
| GTIN (EAN) | 4032248953479 | | |
| Кол. | 10 ST | | |

Чистый



ESG представляет собой проверенный на практике маркировочный элемент формата MultiCard для множества популярных электрических устройств. Результатом является высококачественная маркировка устройств с высокой контрастностью.

Доступны элементы различного типа для устройств таких производителей, как Siemens, ABB, Beckhoff и т. д.

Коротко о преимуществах:

- Универсальность применения: самоклеящиеся или фиксируемые шильдики в зависимости от типа.
- Для оборудования, установленного в ряд (например, автоматы защиты цепи), предлагаются маркировочные элементы ESG, фиксируемые на рейках для шильдиков.
- Индивидуальная печать уровня качества лазерных принтеров в соответствии со спецификациями.

Для заказной печати: Используя программное обеспечение M-Print PRO или M-Print PRO Online (работает без установки), подготовьте и отправьте нам файл, содержащий ваши технические условия маркировки.

Основные данные для заказа

| | | |
|------------|----------------------------|---|
| Тип | ESG 6/15 K MC NE WS | Версия |
| Заказ № | 1880100000 | ESG, Маркировочные элементы для устройств x 15 мм, PA 66, |
| GTIN (EAN) | 4032248478781 | Цветовой код: белый, самоклеящийся |
| Кол. | 200 ST | |
| Тип | ESG 6/15 K MC NE GE | Версия |
| Заказ № | 1880130000 | ESG, Маркировочные элементы для устройств x 15 мм, PA 66, |
| GTIN (EAN) | 4032248478910 | Цветовой код: желтый, самоклеящийся |
| Кол. | 200 ST | |
| Тип | ESG 6/17 K MC NE GE | Версия |
| Заказ № | 1880110000 | ESG, Маркировочные элементы для устройств x 17 мм, PA 66, |
| GTIN (EAN) | 4032248478798 | Цветовой код: желтый, самоклеящийся |
| Кол. | 200 ST | |
| Тип | ESG 6/17 K MC NE WS | Версия |
| Заказ № | 1880120000 | ESG, Маркировочные элементы для устройств x 17 мм, PA 66, |
| GTIN (EAN) | 4032248478804 | Цветовой код: белый, самоклеящийся |
| Кол. | 200 ST | |
| Тип | ESG 9/11 K MC NE WS | Версия |
| Заказ № | 1857440000 | ESG, Маркировочные элементы для устройств x 11 мм, PA 66, |
| GTIN (EAN) | 4032248402731 | Цветовой код: белый, самоклеящийся |
| Кол. | 200 ST | |

Accessories

Бесцветный, клейкий слой сзади



SM представляет собой элемент MultiCard для маркировки устройств управления и сигнализации. Шильдики устанавливаются в держатели или крепятся с помощью уже нанесенной на них клейкой пленки. Возможность печати индивидуальных шильдиков с помощью принтера PrintJet CONNECT или плоттера.

- Пользователи могут быстро изготавливать шильдики в соответствии со своими потребностями.
- Не требуется поддержание запаса дорогостоящих стандартных шильдиков.
- Высокая стойкость печати при использовании принтера PrintJet в качестве альтернативы гравировке.
- Для экстремальных условий рекомендуется защитная пленка ETO SM.
- Держатели могут использоваться для кнопок диаметром 22 мм или 30 мм производства компаний Siemens, ABB, Moeller и Télémécanique. Для заказной печати: Используя программное обеспечение M-Print PRO или M-Print PRO Online (работает без установки), подготовьте и отправьте нам файл, содержащий ваши технические условия маркировки.

Основные данные для заказа

| | | |
|------------|----------------------------|--|
| Тип | SM 18/9.5 K MC NE WS | Версия |
| Заказ № | 1248580000 | SwitchMark, Маркировочные элементы для устройств, 9.5 x 18 |
| GTIN (EAN) | 4050118038965 | мм, белый |
| Кол. | 200 ST | |
| Тип | SM 18/9.5 K MC NE GR | Версия |
| Заказ № | 1248610000 | SwitchMark, Маркировочные элементы для устройств, 9.5 x 18 |
| GTIN (EAN) | 4050118038675 | мм, серый |
| Кол. | 200 ST | |
| Тип | SM 18/9.5 K MC NE GE | Версия |
| Заказ № | 1248590000 | SwitchMark, Маркировочные элементы для устройств, 9.5 x 18 |
| GTIN (EAN) | 4050118038958 | мм, Siemens 3 SB, желтый |
| Кол. | 200 ST | |

ESG 6/15



Гарантия длительного срока службы: ESG

Данные этикетки различных цветов и форматов имеют надежную клеевую основу, которая обеспечивает наилучшее прикрепление к поверхности. Двухслойный полиэстер делает основной материал очень тонким, но при этом чрезвычайно стойким к разрыву.

Ваши преимущества при использовании MultiMark

- Резные материалы для разных требований
- Возможность использования с оборудованием многих производителей
- Маркировочные элементы для устройств с привычным дизайном

DRR373615L

Weidmüller Interface GmbH & Co. KG
 Klingenbergstraße 26
 D-32758 Detmold
 Germany

www.weidmueller.com

Accessories

Основные данные для заказа

| | | | |
|------------|----------------------------|---|--|
| Тип | ESG 6/15 MM WS | Версия | |
| Заказ № | 2619940000 | ESG, Маркировочные элементы для устройств, 6 x 15 мм, белый | |
| GTIN (EAN) | 4050118626148 | | |
| Кол. | 3000 ST | | |

ESG 6/17



Гарантия длительного срока службы: ESG
 Данные этикетки различных цветов и форматов имеют надежную клеевую основу, которая обеспечивает наилучшее прикрепление к поверхности. Двухслойный полиэстер делает основной материал очень тонким, но при этом чрезвычайно стойким к разрыву.
 Ваши преимущества при использовании MultiMark

- Резные материалы для разных требований
- Возможность использования с оборудованием многих производителей
- Маркировочные элементы для устройств с привычным дизайном

Основные данные для заказа

| | | | |
|------------|----------------------------|---|--|
| Тип | ESG 6/17 MM WS | Версия | |
| Заказ № | 2005100000 | ESG, Маркировочные элементы для устройств, 6 x 17 мм, белый | |
| GTIN (EAN) | 4050118390728 | | |
| Кол. | 3000 ST | | |

DRR373615L**Weidmüller Interface GmbH & Co. KG**
Klingenbergstraße 26
D-32758 Detmold
Germany**Counterpart**

www.weidmueller.com

Гнезда

Разъемы для реле D-SERIES DRR

- 2 или 3 переключающих контакта
- Винтовое соединение

Основные данные для заказа

| | | |
|------------|----------------------------|---|
| Тип | SRD 3CO ECO | Версия |
| Заказ № | 1132820000 | D-SERIES DRR, Разъем реле, Количество контактов: 3, |
| GTIN (EAN) | 4032248952670 | Переключающий контакт, Ток: 12 А, Винтовое соединение |
| Кол. | 10 ST | |