

DRR273524L

Weidmüller Interface GmbH & Co. KG

Klingenbergstraße 26

D-32758 Detmold

Germany

www.weidmueller.com

Изображение изделия



Изображение аналогичное

Отдельные реле версии D-SERIES DRR

- 2 перекл. контакта
- Дополнительные катушки переменного или постоянного тока
- Со встроенным светодиодным индикатором состояния

Основные данные для заказа

Версия	D-SERIES DRR, Реле, Количество контактов: 2, Переключающий контакт AgSnO, Номинальное напряжение: 24 В АС, Ток: 10 А, Втычное соединение, Кнопка проверки доступна: Нет
Заказ №	2765310000
Тип	DRR273524L
GTIN (EAN)	4064675076889
Кол.	10 Штука

DRR273524L

Weidmüller Interface GmbH & Co. KG

Klingenbergstraße 26
D-32758 Detmold
Germany

www.weidmueller.com

Технические данные

Сертификаты

Допуски к эксплуатации



ROHS Соответствовать

UL File Number Search [Сайт UL](#)

Сертификат № (cURus) E312083

Размеры и массы

Глубина	66 mm	Глубина (дюймов)	2.5984 inch
Высота	34.5 mm	Высота (в дюймах)	1.3583 inch
Ширина	34.5 mm	Ширина (в дюймах)	1.3583 inch
Масса нетто	82.4 g		

Температуры

Температура хранения	-25 °C...55 °C	Температура окружающей среды	-25 °C...55 °C
Рабочая температура		Влажность	Отн. влажность 5... 85 %, без образования конденсата

Экологическое соответствие изделия

Состояние соответствия RoHS Соответствует без исключения

REACH SVHC Нет SVHC выше 0,1 wt%

Расчетные данные UL

Сертификат № (cURus) E312083

сторона управления

Номинальное напряжение	24 V AC	Номинальный ток, AC	130 mA (50 Hz), 116 mA (60 Hz)
Мощность удержания	2,7 VA	Сопrotивление катушки	62.5 Ω ± 10 %
Индикация состояния	Красный светодиод		

Сторона нагрузки

Номинальное напряжение переключения	250 V AC	Непрерывный ток	10 A
Макс. частота коммутации при номинальной нагрузке	0.1 Hz	Макс. коммутируемое напряжение, AC 250 V	
Пусковой ток	50 A / 50 ms	Переключающая способность перем. напряжения (резистивная), макс.	2500 VA
Переключающая способность пост. напряжения (резистивная), макс.	240 W @ 24 V	Задержка включения	<30 мкс
Задержка выключения	<20 ms	Тип контакта	2 CO contact (AgSnO)
Срок службы	10*10 ⁶ коммутаций	Мин. коммутационная способность	10 mA @ 12 V

Общие данные

Кнопка проверки доступна	Нет
Механический индикатор положения переключателя	Да
Цветовой код	прозрачный

DRR273524L

Weidmüller Interface GmbH & Co. KG

Klingenbergstraße 26
D-32758 Detmold
Germany

www.weidmueller.com

Технические данные

Компонент с классом горючести UL94	Компонент	Индикатор состояние реле
	Класс горючести UL94	НВ
	Компонент	Опорная пластина реле
	Класс горючести UL94	V-0
	Компонент	Крышка реле
	Класс горючести UL94	V-2

Координация изоляции

Номинальное напряжение	250 V	Степень загрязнения	3
Категория перенапряжения	III	Группа изоляционного материала	IIIa
Геометрический зазор (вход-выход)	≥ 4 mm	Электрическая прочность вход-выход	2,5 KVeфф / 1 Min.
Диэлектрическая прочность смежных контактов	2,5 KVeфф / 1 Min.	Диэлектрическая прочность открытого контакта	1,2 кВдейств. / 1 мин.
Импульсное перенапряжение, до	4 кВ (1,2/50 мкс)	Вид защиты	IP20

Дополнительные сведения о сертификатах / стандартах

Сертификат № (сURus)	E312083
----------------------	---------

Размеры

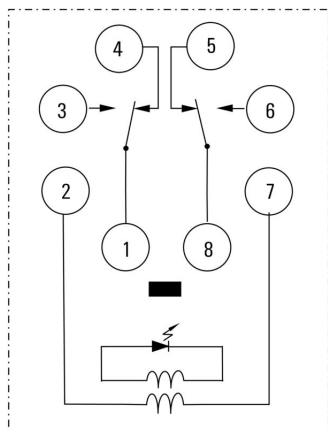
Метод проводного соединения	Втычное соединение
-----------------------------	--------------------

Классификации

ETIM 8.0	EC001437	ETIM 9.0	EC001437
ETIM 10.0	EC001437	ECLASS 14.0	27-37-16-01
ECLASS 15.0	27-37-16-01		

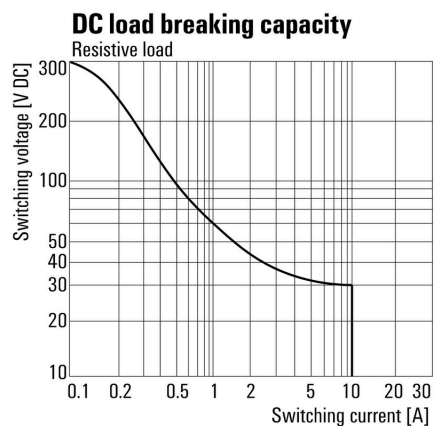
Изображения

Схема соединений



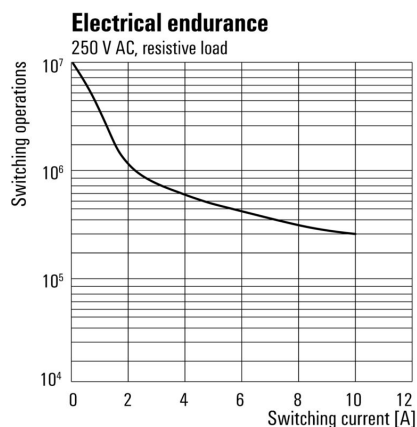
Вид штырьков снизу

Graph



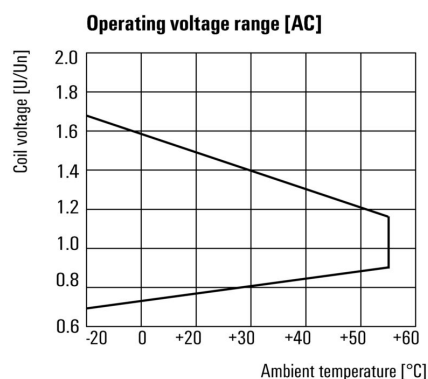
Кривая предельной нагрузки пост. тока Резистивная нагрузка

Graph



Срок службы электрики

Graph



Диапазон рабочего напряжения перем. тока

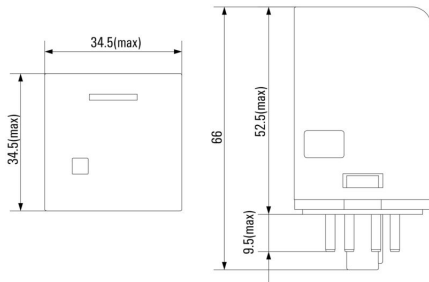
DRR273524L

Weidmüller Interface GmbH & Co. KG
Klingenbergstraße 26
D-32758 Detmold
Germany

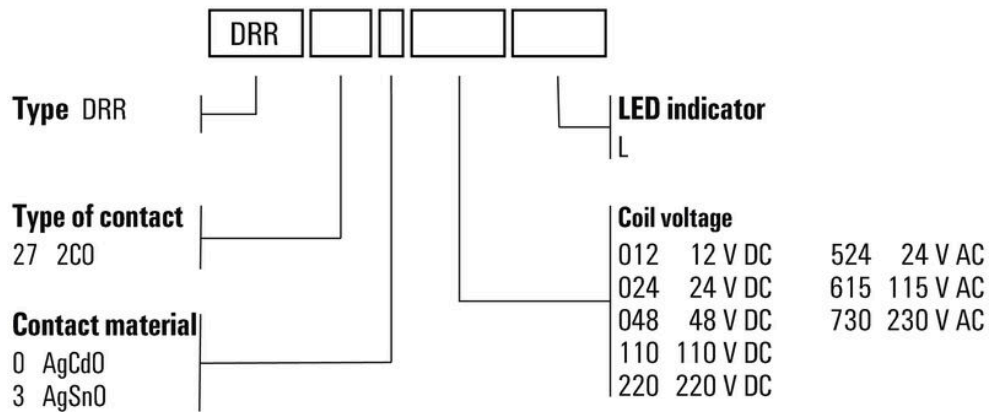
www.weidmueller.com

Изображения

Dimensional drawing



Miscellaneous



Типы кодов

DRR273524L

Weidmüller Interface GmbH & Co. KG

Klingenbergstraße 26
D-32758 Detmold
Germany

www.weidmueller.com

Аксессуары

Гнезда



Разъемы для реле D-SERIES DRR

- 2 или 3 переключающих контакта
- Винтовое соединение

Основные данные для заказа

Тип	SRD 2CO ECO	Версия
Заказ №	1132810000	D-SERIES DRR, Разъем реле, Количество контактов: 2,
GTIN (EAN)	4032248952663	Переключающий контакт, Ток: 12 А, Винтовое соединение
Кол.	10 ST	

Модули защиты



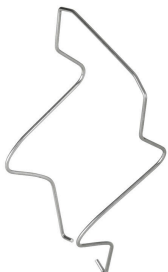
Вставные защитные модули для релейных разъемов D-SERIES, с дополнительными защитными функциями.

- С шунтирующим диодом или RC-фильтром

Основные данные для заказа

Тип	RIM 5 6/230VAC	Версия
Заказ №	1174670000	D-SERIES, RC-фильтр, Номинальное напряжение: 6...230 V AC,
GTIN (EAN)	4032248971312	Втычное соединение
Кол.	10 ST	

Фиксирующие зажимы



Фиксирующий зажим для реле D-SERIES DRR

- Металлический фиксирующий зажим

Основные данные для заказа

Тип	DRR CLIP M	Версия
Заказ №	1134160000	D-SERIES DRR, Фиксирующий зажим
GTIN (EAN)	4032248953479	
Кол.	10 ST	

DRR273524L

Weidmüller Interface GmbH & Co. KG
 Klingenbergstraße 26
 D-32758 Detmold
 Germany

www.weidmueller.com

Аксессуары

Чистый



ESG представляет собой проверенный на практике маркировочный элемент формата MultiCard для множества популярных электрических устройств. Результатом является высококачественная маркировка устройств с высокой контрастностью.

Доступны элементы различного типа для устройств таких производителей, как Siemens, ABB, Beckhoff и т. д.

Коротко о преимуществах:

- Универсальность применения: самоклеящиеся или фиксируемые шильдики в зависимости от типа.
- Для оборудования, установленного в ряд (например, автоматы защиты цепи), предлагаются маркировочные элементы ESG, фиксируемые на рейках для шильдиков.
- Индивидуальная печать уровня качества лазерных принтеров в соответствии со спецификациями.

Для заказной печати: Используя программное обеспечение M-Print PRO или M-Print PRO Online (работает без установки), подготовьте и отправьте нам файл, содержащий ваши технические условия маркировки.

Основные данные для заказа

Тип	ESG 6/15 K MC NE WS	Версия
Заказ №	1880100000	ESG, Маркировочные элементы для устройств x 15 mm, PA 66,
GTIN (EAN)	4032248478781	Цветовой код: белый, самоклеящийся
Кол.	200 ST	
Тип	ESG 6/15 K MC NE GE	Версия
Заказ №	1880130000	ESG, Маркировочные элементы для устройств x 15 mm, PA 66,
GTIN (EAN)	4032248478910	Цветовой код: желтый, самоклеящийся
Кол.	200 ST	
Тип	ESG 6/17 K MC NE GE	Версия
Заказ №	1880110000	ESG, Маркировочные элементы для устройств x 17 mm, PA 66,
GTIN (EAN)	4032248478798	Цветовой код: желтый, самоклеящийся
Кол.	200 ST	
Тип	ESG 6/17 K MC NE WS	Версия
Заказ №	1880120000	ESG, Маркировочные элементы для устройств x 17 mm, PA 66,
GTIN (EAN)	4032248478804	Цветовой код: белый, самоклеящийся
Кол.	200 ST	
Тип	ESG 9/11 K MC NE WS	Версия
Заказ №	1857440000	ESG, Маркировочные элементы для устройств x 11 mm, PA 66,
GTIN (EAN)	4032248402731	Цветовой код: белый, самоклеящийся
Кол.	200 ST	

DRR273524L

Weidmüller Interface GmbH & Co. KG

Klingenbergstraße 26

D-32758 Detmold

Germany

www.weidmueller.com

Аксессуары

Бесцветный, клейкий слой сзади



SM представляет собой элемент MultiCard для маркировки устройств управления и сигнализации. Шильдики устанавливаются в держатели или крепятся с помощью уже нанесенной на них клейкой пленки. Возможность печати индивидуальных шильдиков с помощью принтера PrintJet CONNECT или плоттера.

- Пользователи могут быстро изготавливать шильдики в соответствии со своими потребностями.
- Не требуется поддержание запаса дорогостоящих стандартных шильдиков.
- Высокая стойкость печати при использовании принтера PrintJet в качестве альтернативы гравировке.
- Для экстремальных условий рекомендуется защитная пленка ETO SM.
- Держатели могут использоваться для кнопок диаметром 22 мм или 30 мм производства компаний Siemens, ABB, Moeller и Télémécanique. Для заказной печати: Используя программное обеспечение M-Print PRO или M-Print PRO Online (работает без установки), подготовьте и отправьте нам файл, содержащий ваши технические условия маркировки.

Основные данные для заказа

Тип	SM 18/9.5 K MC NE WS	Версия
Заказ №	1248580000	SwitchMark, Маркировочные элементы для устройств, 9.5 x 18
GTIN (EAN)	4050118038965	mm, белый
Кол.	200 ST	
Тип	SM 18/9.5 K MC NE GR	Версия
Заказ №	1248610000	SwitchMark, Маркировочные элементы для устройств, 9.5 x 18
GTIN (EAN)	4050118038675	mm, серый
Кол.	200 ST	
Тип	SM 18/9.5 K MC NE GE	Версия
Заказ №	1248590000	SwitchMark, Маркировочные элементы для устройств, 9.5 x 18
GTIN (EAN)	4050118038958	mm, Siemens 3 SB, желтый
Кол.	200 ST	

ESG 6/15



Гарантия длительного срока службы: ESG

Данные этикетки различных цветов и форматов имеют надежную клеевую основу, которая обеспечивает наилучшее прикрепление к поверхности. Двухслойный полиэстер делает основной материал очень тонким, но при этом чрезвычайно стойким к разрыву.

Ваши преимущества при использовании MultiMark

- Резные материалы для разных требований
- Возможность использования с оборудованием многих производителей
- Маркировочные элементы для устройств с привычным дизайном

DRR273524L

Weidmüller Interface GmbH & Co. KG

Klingenbergstraße 26

D-32758 Detmold

Germany

www.weidmueller.com

Аксессуары

Основные данные для заказа

Тип	ESG 6/15 MM WS	Версия	
Заказ №	2619940000	ESG, Маркировочные элементы для устройств, 6 x 15 mm, белый	
GTIN (EAN)	4050118626148		
Кол.	3000 ST		

ESG 6/17



Гарантия длительного срока службы: ESG
Данные этикетки различных цветов и форматов имеют надежную клеевую основу, которая обеспечивает наилучшее прикрепление к поверхности. Двухслойный полиэстер делает основной материал очень тонким, но при этом чрезвычайно стойким к разрыву.

Ваши преимущества при использовании MultiMark

- Резные материалы для разных требований
- Возможность использования с оборудованием многих производителей
- Маркировочные элементы для устройств с привычным дизайном

Основные данные для заказа

Тип	ESG 6/17 MM WS	Версия	
Заказ №	2005100000	ESG, Маркировочные элементы для устройств, 6 x 17 mm, белый	
GTIN (EAN)	4050118390728		
Кол.	3000 ST		

DRR273524L

Weidmüller Interface GmbH & Co. KG
Klingenbergstraße 26
D-32758 Detmold
Germany

www.weidmueller.com

Сопрягаемые детали

Гнезда



Разъемы для реле D-SERIES DRR

- 2 или 3 переключающих контакта
- Винтовое соединение

Основные данные для заказа

Тип	SRD 2CO ECO	Версия
Заказ №	1132810000	D-SERIES DRR, Разъем реле, Количество контактов: 2,
GTIN (EAN)	4032248952663	Переключающий контакт, Ток: 12 А, Винтовое соединение
Кол.	10 ST	