

**DRR273012L**

**Weidmüller Interface GmbH & Co. KG**

Klingenbergstraße 26

D-32758 Detmold

Germany

www.weidmueller.com

## Изображение изделия



Изображение аналогичное

Отдельные реле версии D-SERIES DRR

- 2 перекл. контакта
- Дополнительные катушки переменного или постоянного тока
- Со встроенным светодиодным индикатором состояния

## Основные данные для заказа

Версия	D-SERIES DRR, Реле, Количество контактов: 2, Переключающий контакт AgSnO, Номинальное напряжение: 12 В DC, Ток: 10 А, Втычное соединение, Кнопка проверки доступна: Нет
Заказ №	<a href="#">2765010000</a>
Тип	DRR273012L
GTIN (EAN)	4064675077183
Кол.	10 Штука

## DRR273012L

**Weidmüller Interface GmbH & Co. KG**

Klingenbergstraße 26  
D-32758 Detmold  
Germany

www.weidmueller.com

## Технические данные

### Сертификаты

Допуски к эксплуатации



ROHS Соответствовать

UL File Number Search [Сайт UL](#)

Сертификат № (cURus) E312083

### Размеры и массы

Глубина	66 mm	Глубина (дюймов)	2.5984 inch
Высота	34.5 mm	Высота (в дюймах)	1.3583 inch
Ширина	34.5 mm	Ширина (в дюймах)	1.3583 inch
Масса нетто	74.1 g		

### Температуры

Температура хранения	-25 °C...55 °C	Температура окружающей среды	-25 °C...55 °C
Рабочая температура		Влажность	Отн. влажность 5... 85 %, без образования конденсата

### Экологическое соответствие изделия

Состояние соответствия RoHS Соответствует без исключения

REACH SVHC Нет SVHC выше 0,1 wt%

### Расчетные данные UL

Сертификат № (cURus) E312083

### сторона управления

Номинальное напряжение	12 V DC	Номинальный ток, DC	125 mA
Мощность удержания	1,5 Вт	Спротивление катушки	96 Ω ± 10 %
Индикация состояния	Зеленый светодиод		

### Сторона нагрузки

Номинальное напряжение переключения	250 V AC	Непрерывный ток	10 A
Макс. частота коммутации при номинальной нагрузке	0.1 Hz	Макс. коммутируемое напряжение, AC 250 V	
Пусковой ток	50 A / 50 ms	Переключающая способность перем. напряжения (резистивная), макс.	2500 VA
Переключающая способность пост. напряжения (резистивная), макс.	240 W @ 24 V	Задержка включения	<30 мкс
Задержка выключения	<20 ms	Тип контакта	2 CO contact (AgSnO)
Срок службы	10*106 коммутаций	Мин. коммутационная способность	10 mA @ 12 V

### Общие данные

Кнопка проверки доступна	Нет		
Механический индикатор положения переключателя	Да		
Цветовой код	прозрачный		
Компонент с классом горючести UL94	Компонент		Индикатор состояние реле

**DRR273012L**

**Weidmüller Interface GmbH & Co. KG**

Klingenbergstraße 26  
D-32758 Detmold  
Germany

www.weidmueller.com

**Технические данные**

Класс горючести UL94	НВ
Компонент	Опорная пластина реле
Класс горючести UL94	V-0
Компонент	Крышка реле
Класс горючести UL94	V-2

**Координация изоляции**

Номинальное напряжение	250 V	Степень загрязнения	3
Категория перенапряжения	III	Группа изоляционного материала	IIIa
Геометрический зазор (вход-выход)	≥ 4 mm	Электрическая прочность вход-выход	2,5 kVeff / 1 Min.
Диэлектрическая прочность смежных контактов	2,5 kVeff / 1 Min.	Диэлектрическая прочность открытого контакта	1,2 кВдейств. / 1 мин.
Импульсное перенапряжение, до	4 кВ (1,2/50 мкс)	Вид защиты	IP20

**Дополнительные сведения о сертификатах / стандартах**

Сертификат № (сURus)	E312083
----------------------	---------

**Размеры**

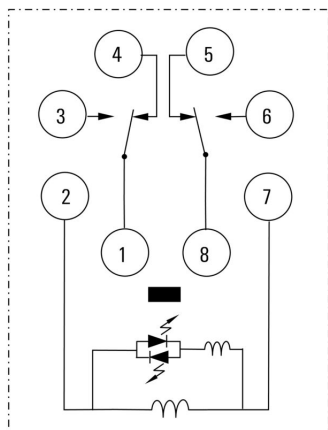
Метод проводного соединения	Втычное соединение
-----------------------------	--------------------

**Классификации**

ETIM 8.0	EC001437	ETIM 9.0	EC001437
ETIM 10.0	EC001437	ECLASS 14.0	27-37-16-01
ECLASS 15.0	27-37-16-01		

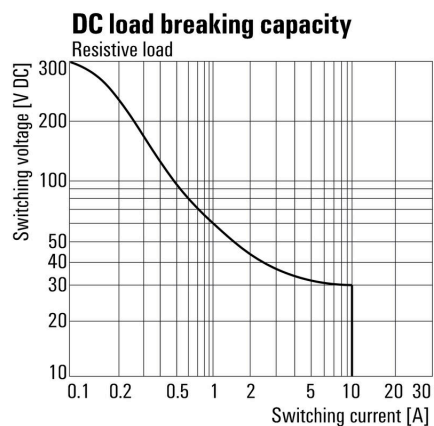
Изображения

Схема соединений



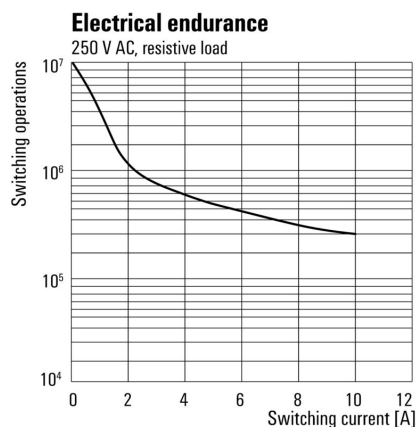
Вид штырьков снизу

Graph



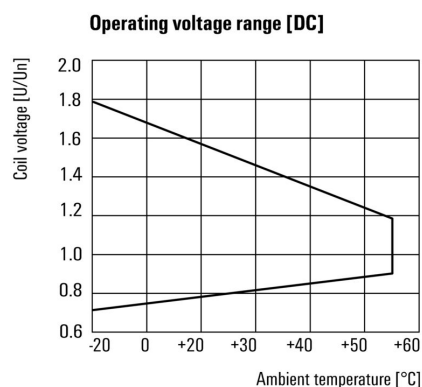
Кривая предельной нагрузки пост. тока Резистивная нагрузка

Graph



Срок службы электрики

Graph



Диапазон рабочего напряжения пост. тока

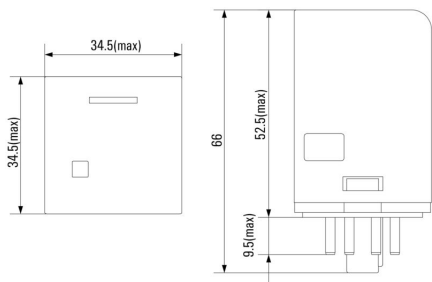
**DRR273012L**

**Weidmüller Interface GmbH & Co. KG**  
 Klingenbergstraße 26  
 D-32758 Detmold  
 Germany

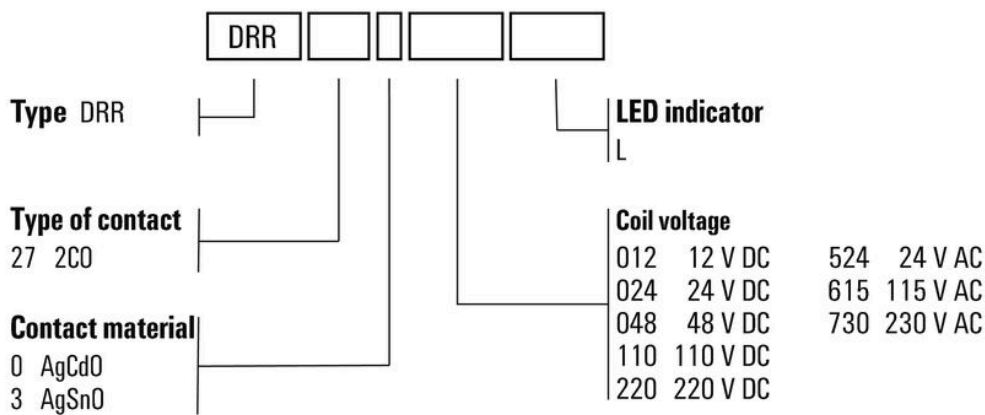
www.weidmueller.com

**Изображения**

**Dimensional drawing**



**Miscellaneous**



Типы кодов

## DRR273012L

**Weidmüller Interface GmbH & Co. KG**

Klingenbergstraße 26

D-32758 Detmold

Germany

[www.weidmueller.com](http://www.weidmueller.com)

## Аксессуары

### Гнезда



Разъемы для реле D-SERIES DRR

- 2 или 3 переключающих контакта
- Винтовое соединение

### Основные данные для заказа

Тип	SRD 2CO ECO	Версия
Заказ №	<a href="#">1132810000</a>	D-SERIES DRR, Разъем реле, Количество контактов: 2,
GTIN (EAN)	4032248952663	Переключающий контакт, Ток: 12 А, Винтовое соединение
Кол.	10 ST	

### Модули защиты



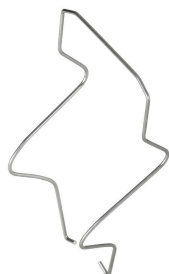
Вставные защитные модули для релейных разъемов D-SERIES, с дополнительными защитными функциями.

- С шунтирующим диодом или RC-фильтром

### Основные данные для заказа

Тип	RIM 5 6/230VDC	Версия
Заказ №	<a href="#">1174650000</a>	D-SERIES, Безынерционный диод, Номинальное напряжение: 6...
GTIN (EAN)	4032248971305	230 V DC, Втычное соединение
Кол.	10 ST	

### Фиксирующие зажимы



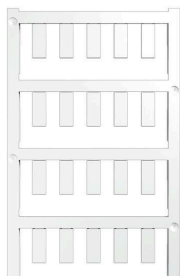
Фиксирующий зажим для реле D-SERIES DRR

- Металлический фиксирующий зажим

### Основные данные для заказа

Тип	DRR CLIP M	Версия
Заказ №	<a href="#">1134160000</a>	D-SERIES DRR, Фиксирующий зажим
GTIN (EAN)	4032248953479	
Кол.	10 ST	

Чистый



ESG представляет собой проверенный на практике маркировочный элемент формата MultiCard для множества популярных электрических устройств. Результатом является высококачественная маркировка устройств с высокой контрастностью.

Доступны элементы различного типа для устройств таких производителей, как Siemens, ABB, Beckhoff и т. д.

Коротко о преимуществах:

- Универсальность применения: самоклеящиеся или фиксируемые шильдики в зависимости от типа.
- Для оборудования, установленного в ряд (например, автоматы защиты цепи), предлагаются маркировочные элементы ESG, фиксируемые на рейках для шильдиков.
- Индивидуальная печать уровня качества лазерных принтеров в соответствии со спецификациями.

Для заказной печати: Используя программное обеспечение M-Print PRO или M-Print PRO Online (работает без установки), подготовьте и отправьте нам файл, содержащий ваши технические условия маркировки.

Основные данные для заказа

Тип	ESG 6/15 K MC NE WS	Версия
Заказ №	<a href="#">1880100000</a>	ESG, Маркировочные элементы для устройств x 15 mm, PA 66,
GTIN (EAN)	4032248478781	Цветовой код: белый, самоклеящийся
Кол.	200 ST	
Тип	ESG 6/15 K MC NE GE	Версия
Заказ №	<a href="#">1880130000</a>	ESG, Маркировочные элементы для устройств x 15 mm, PA 66,
GTIN (EAN)	4032248478910	Цветовой код: желтый, самоклеящийся
Кол.	200 ST	
Тип	ESG 6/17 K MC NE GE	Версия
Заказ №	<a href="#">1880110000</a>	ESG, Маркировочные элементы для устройств x 17 mm, PA 66,
GTIN (EAN)	4032248478798	Цветовой код: желтый, самоклеящийся
Кол.	200 ST	
Тип	ESG 6/17 K MC NE WS	Версия
Заказ №	<a href="#">1880120000</a>	ESG, Маркировочные элементы для устройств x 17 mm, PA 66,
GTIN (EAN)	4032248478804	Цветовой код: белый, самоклеящийся
Кол.	200 ST	
Тип	ESG 9/11 K MC NE WS	Версия
Заказ №	<a href="#">1857440000</a>	ESG, Маркировочные элементы для устройств x 11 mm, PA 66,
GTIN (EAN)	4032248402731	Цветовой код: белый, самоклеящийся
Кол.	200 ST	

## DRR273012L

**Weidmüller Interface GmbH & Co. KG**

Klingenbergstraße 26

D-32758 Detmold

Germany

www.weidmueller.com

## Аксессуары

### Бесцветный, клейкий слой сзади



SM представляет собой элемент MultiCard для маркировки устройств управления и сигнализации. Шильдики устанавливаются в держатели или крепятся с помощью уже нанесенной на них клейкой пленки. Возможность печати индивидуальных шильдиков с помощью принтера PrintJet CONNECT или плоттера.

- Пользователи могут быстро изготавливать шильдики в соответствии со своими потребностями.
- Не требуется поддержание запаса дорогостоящих стандартных шильдиков.
- Высокая стойкость печати при использовании принтера PrintJet в качестве альтернативы гравировке.
- Для экстремальных условий рекомендуется защитная пленка ETO SM.
- Держатели могут использоваться для кнопок диаметром 22 мм или 30 мм производства компаний Siemens, ABB, Moeller и Télémécanique. Для заказной печати: Используя программное обеспечение M-Print PRO или M-Print PRO Online (работает без установки), подготовьте и отправьте нам файл, содержащий ваши технические условия маркировки.

### Основные данные для заказа

Тип	SM 18/9.5 K MC NE WS	Версия
Заказ №	<a href="#">1248580000</a>	SwitchMark, Маркировочные элементы для устройств, 9.5 x 18
GTIN (EAN)	4050118038965	mm, белый
Кол.	200 ST	
Тип	SM 18/9.5 K MC NE GR	Версия
Заказ №	<a href="#">1248610000</a>	SwitchMark, Маркировочные элементы для устройств, 9.5 x 18
GTIN (EAN)	4050118038675	mm, серый
Кол.	200 ST	
Тип	SM 18/9.5 K MC NE GE	Версия
Заказ №	<a href="#">1248590000</a>	SwitchMark, Маркировочные элементы для устройств, 9.5 x 18
GTIN (EAN)	4050118038958	mm, Siemens 3 SB, желтый
Кол.	200 ST	

### ESG 6/15



Гарантия длительного срока службы: ESG  
Данные этикетки различных цветов и форматов имеют надежную клеевую основу, которая обеспечивает наилучшее прикрепление к поверхности. Двухслойный полиэстер делает основной материал очень тонким, но при этом чрезвычайно стойким к разрыву.

Ваши преимущества при использовании MultiMark

- Резные материалы для разных требований
- Возможность использования с оборудованием многих производителей
- Маркировочные элементы для устройств с привычным дизайном

## DRR273012L

**Weidmüller Interface GmbH & Co. KG**

Klingenbergstraße 26

D-32758 Detmold

Germany

[www.weidmueller.com](http://www.weidmueller.com)

## Аксессуары

### Основные данные для заказа

Тип	ESG 6/15 MM WS	Версия	
Заказ №	<a href="#">2619940000</a>	ESG, Маркировочные элементы для устройств, 6 x 15 mm, белый	
GTIN (EAN)	4050118626148		
Кол.	3000 ST		

### ESG 6/17



Гарантия длительного срока службы: ESG  
Данные этикетки различных цветов и форматов имеют надежную клеевую основу, которая обеспечивает наилучшее прикрепление к поверхности. Двухслойный полиэстер делает основной материал очень тонким, но при этом чрезвычайно стойким к разрыву.  
Ваши преимущества при использовании MultiMark

- Резные материалы для разных требований
- Возможность использования с оборудованием многих производителей
- Маркировочные элементы для устройств с привычным дизайном

### Основные данные для заказа

Тип	ESG 6/17 MM WS	Версия	
Заказ №	<a href="#">2005100000</a>	ESG, Маркировочные элементы для устройств, 6 x 17 mm, белый	
GTIN (EAN)	4050118390728		
Кол.	3000 ST		

## DRR273012L

**Weidmüller Interface GmbH & Co. KG**  
Klingenbergstraße 26  
D-32758 Detmold  
Germany

[www.weidmueller.com](http://www.weidmueller.com)

## Сопрягаемые детали

### Гнезда



Разъемы для реле D-SERIES DRR

- 2 или 3 переключающих контакта
- Винтовое соединение

### Основные данные для заказа

Тип	SRD 2CO ECO	Версия
Заказ №	<a href="#">1132810000</a>	D-SERIES DRR, Разъем реле, Количество контактов: 2,
GTIN (EAN)	4032248952663	Переключающий контакт, Ток: 12 А, Винтовое соединение
Кол.	10 ST	