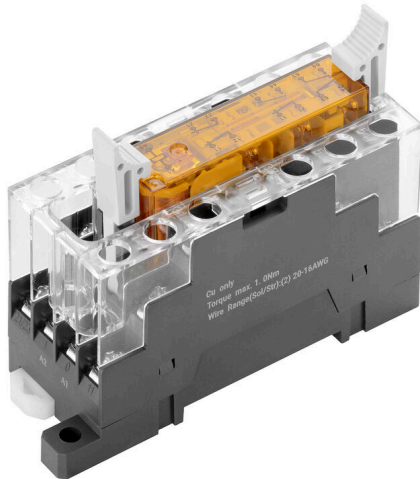


## FSKIT 24VDC 3NO3NC FG LD AGSNO AU

**Weidmüller Interface GmbH & Co. KG**  
 Klingenbergstraße 26  
 D-32758 Detmold  
 Germany

[www.weidmueller.com](http://www.weidmueller.com)



SAFESERIES Contact Extension использует реле с принудительно связанными контактами в соответствии с EN 61810-3 тип А, что позволяет использовать их в сферах, связанных с безопасностью людей или машин. Это обеспечивает безопасную обратную связь к системе управления. Оно состоит из 5 разных съемных реле и соответствующих резьбовых частей с типами контактов версии 2 NO + 2 NC, 3 NO + 1 NC, 4 NO + 2 NC, 3 NO + 3 NC и 5 NO + 1 NC. Если применение разработано в соответствии с EN/ISO 13849-1, можно достичь уровня производительности PL «e». Базовый компонент подходит также для программ безопасности в соответствии с IEC/EN 62061 для достижения уровня полноты безопасности SIL3.

- Реле с механически заблокированными контактами по EN 61810-3 тип А
- Сертификат cULus для рынка Северной Америки
- Сертификат CQC о соответствии китайским стандартам качества
- Собранный и на 100 % функционально протестированный кит, состоящий из реле и розетки со встроенным индикатором состояния
- Диагностическое покрытие 99 %

### Основные данные для заказа

Версия	SAFESERIES, Релейный модуль с контактами с принудительным управлением 3 НЗ и 3 НР контакта, механически заблокированные (EN 61810-3, тип А) AgSnO с золочением, Номинальное напряжение: 24 В (DC) ± 10 %, Ток: 6 А, Винтовое соединение, Кнопка проверки доступна: Нет
Заказ №	<a href="#">2759100000</a>
Тип	FSKIT 24VDC 3NO3NC FG LD AGSNO AU
GTIN (EAN)	4064675009344
Кол.	1 Штука

## FSKIT 24VDC 3NO3NC FG LD AGSNO AU

Weidmüller Interface GmbH & Co. KG  
Klingenbergstraße 26  
D-32758 Detmold  
Germany

www.weidmueller.com

## Technical data

## Сертификаты

Допуски к эксплуатации



ROHS Соответствовать

UL File Number Search [Сайт UL](#)

Сертификат № (cULus) E223474

## Размеры и массы

Глубина	59.8 mm	Глубина (дюймов)	2.3543 inch
Высота	89.4 mm	Высота (в дюймах)	3.5197 inch
Ширина	29.8 mm	Ширина (в дюймах)	1.1732 inch
Масса нетто	63.3 g		

## Температуры

Температура хранения	-40 °C...70 °C	Температура окружающей среды	-25 °C...55 °C
Рабочая температура		Влажность	Отн. влажность 5... 85 %, без образования конденсата

## Экологическое соответствие изделия

Состояние соответствия RoHS	Соответствует с исключением
Исключение из RoHS (если применимо/известно)	6c, 7cl
REACH SVHC	Lead 7439-92-1
SCIP	19f8b897-8687-40cb-b680-a1c1db5fdebc

## Расчетные данные UL

Температура окружающей среды (рабочая), макс.	70 °C	Сечение подсоединяемого провода AWG, мин.	AWG 20
Сечение подсоединяемого провода AWG, макс.	AWG 16	Тип провода	жесткий медный провод, гибкий медный провод
Момент затяжки, макс.	1 Nm		

## сторона управления

Номинальное напряжение	24 V DC $\pm$ 10 %	Номинальный ток, DC	25,5 mA
Мощность удержания	620 mW	Индикация состояния	Зеленый светодиод
Схема защиты	Безынерционный диод		

## Сторона нагрузки

Номинальное напряжение переключения	250 V AC	Непрерывный ток	6 A
Макс. частота коммутации при номинальной нагрузке	0.1 Hz	Макс. коммутируемое напряжение, AC 400 V	
Коммутационное перенапряжение пост. тока, макс.	250 V	Пусковой ток	30 A / 20 ms
Переключающая способность перем. напряжения (резистивная), макс.	1500 VA	Переключающая способность пост. напряжения (резистивная), макс.	144 W @ 24 V

## FSKIT 24VDC 3NO3NC FG LD AGSNO AU

Weidmüller Interface GmbH & Co. KG  
Klingenbergstraße 26  
D-32758 Detmold  
Germany

www.weidmueller.com

## Technical data

Задержка включения	≤ 20 ms	Задержка выключения	≤ 20 ms
Тип контакта	3 NC and 3 NO contacts forcibily guided (EN 61810-3 type A) (AgSnO gold-plated)	Срок службы	10*106 коммутаций
Мин. коммутационная способность	2 mA @ 24 V, 10 mA @ 12 V, 100 mA @ 5 V		

## Общие данные

Рабочая высота	≤ 2000 м, над уровнем моря	
Укомплектованная монтажная рейка	TS 35	
Кнопка проверки доступна	Нет	
Механический индикатор положения переключателя	Нет	
Цветовой код	антрацит	
Класс пожаростойкости UL 94	V-2	
Компонент с классом горючести UL94	Компонент	Розетка
	Класс горючести UL94	V-2
	Компонент	Крышка реле
	Класс горючести UL94	V-2
	Компонент	Опорная пластина реле
Класс горючести UL94	V-0	

## Координация изоляции

Координация изоляции согласно IEC 61984	IEC 61984	Номинальное напряжение	250 V
Степень загрязнения	2	Категория перенапряжения	III
Геометрический зазор (вход-выход)	≥ 3 mm	Электрическая прочность вход-выход	2,5 кВдейств./ 1 мин
Тип развязки на входе и выходе	Базовая изоляция	Диэлектрическая прочность смежных контактов	2,5 kVeff / 1 Min.
Тип развязки на соседних контактах	Базовая изоляция	Диэлектрическая прочность открытого контакта	1,5 кВдейств. / 1 мин.
Электрическая прочность относительно монтажной рейки	4 кВэфф / 1 мин.	Выдерживаемое импульсное напряжение на входе и выходе	2,5 кВ
Вид защиты	IP10	Выдерживаемое импульсное напряжение на соседних контактах	2,5 кВ

## Дополнительные сведения о сертификатах / стандартах

Сертификат № (cULus)	E223474
----------------------	---------

## Размеры

Метод проводного соединения	Винтовое соединение	Длина снятия изоляции Измерительное соединение	7 mm
Момент затяжки, мин.	0.4 Nm	Момент затяжки, макс.	1 Nm
Диапазон размеров зажимаемых проводников, измерительное соединение,	1.5 mm <sup>2</sup>	Диапазон зажима, мин.	0.5 mm <sup>2</sup>
Диапазон зажима, макс.	1.5 mm <sup>2</sup>	Поперечное сечение подключаемого провода AWG, мин.	AWG 20
Поперечное сечение подключаемого провода AWG, макс.	AWG 14	Сечение подключаемого провода, одножильного, мин.	0.5 mm <sup>2</sup>
Сечение подключаемого проводника, однопроводочного, макс.	1.5 mm <sup>2</sup>	Сечение подключаемого провода, одножильного, мин. (AWG)	AWG 20
Сечение подключаемого провода, одножильного, макс. (AWG)	AWG 14	Сечение подсоединяемого провода, тонкий скрученный, мин.	0.5 mm <sup>2</sup>
Сечение подключаемого проводника, тонкопроводочного, макс.	1.5 mm <sup>2</sup>	Сечение подключаемого провода, гибкого, мин. (AWG)	AWG 20

**FSKIT 24VDC 3N03NC FG LD AGSNO AU**

**Weidmüller Interface GmbH & Co. KG**  
Klingenbergstraße 26  
D-32758 Detmold  
Germany

[www.weidmueller.com](http://www.weidmueller.com)

**Technical data**

Сечение подключаемого провода, гибкого, макс. (AWG)	AWG 14	Сечение соединения проводов, тонкий скрученный с кабельными наконечниками DIN 46228/4, мин.	0.5 mm <sup>2</sup>
Сечение соединения проводов, тонкий скрученный с кабельными наконечниками DIN 46228/4, макс.	0.75 mm <sup>2</sup>		

**Классификации**

ETIM 8.0	EC001437	ETIM 9.0	EC001437
ETIM 10.0	EC001437	ECLASS 14.0	27-37-16-01
ECLASS 15.0	27-37-16-01		

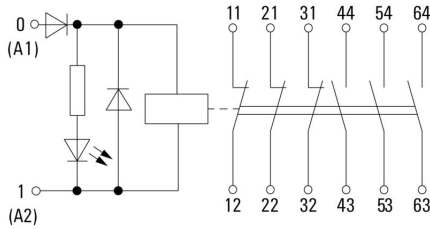
**FSKIT 24VDC 3NO3NC FG LD AGSNO AU**

Weidmüller Interface GmbH & Co. KG  
 Klingenbergstraße 26  
 D-32758 Detmold  
 Germany

www.weidmueller.com

Drawings

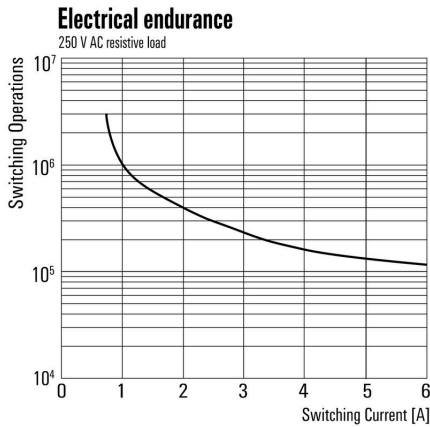
Схема соединений



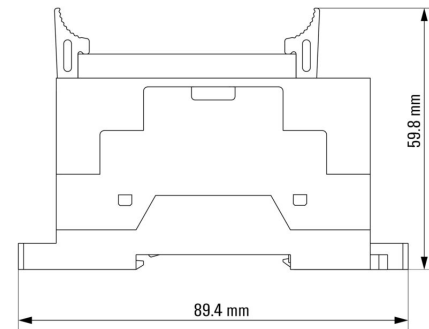
Graph



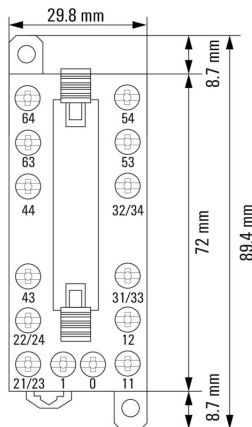
Graph



Dimensional drawing



Dimensional drawing



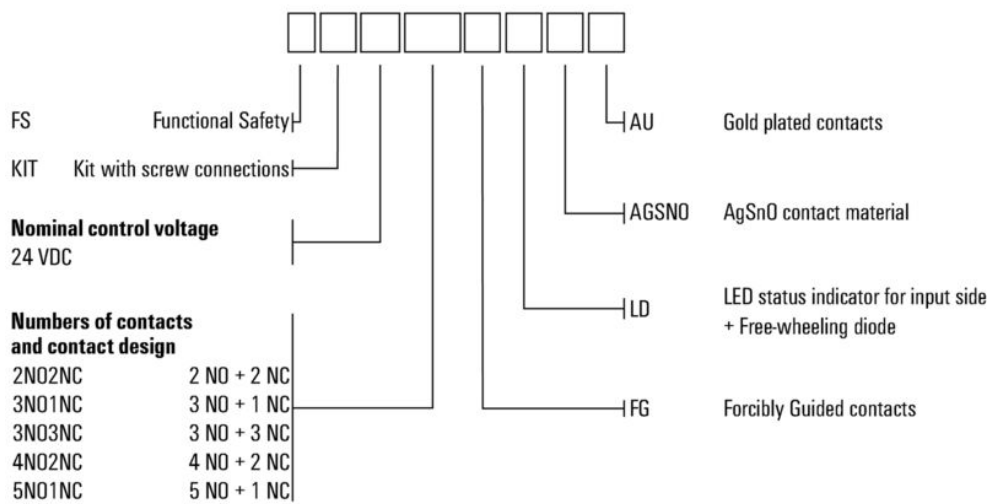
**FSKIT 24VDC 3NO3NC FG LD AGSNO AU**

**Weidmüller Interface GmbH & Co. KG**  
 Klingenbergstraße 26  
 D-32758 Detmold  
 Germany

**Drawings**

www.weidmueller.com

**Типы кодов**



## FSKIT 24VDC 3N03NC FG LD AGSNO AU

Weidmüller Interface GmbH & Co. KG  
Klingenbergstraße 26  
D-32758 Detmold  
Germany

www.weidmueller.com

## Accessories

## Отвертка для винтов с крестообразным шлицем, тип Phillips



Отвертка для крестообразных шлицев типа Phillips, SDK PH DIN 5262, ISO 8764/2-PH, выходной присоединительный размер согласно ISO 8764-PH, острие из хромистой стали - Chrom Top, рукоятка SoftFinish

## Основные данные для заказа

Тип	SDK PH1 X 80	Версия	
Заказ №	<a href="#">2749410000</a>	Отвертка, Ширина лезвия (B): 4.5 mm, 80 mm, Толщина лезвия (A):	
GTIN (EAN)	4050118895636	1	
Кол.	1 ST		

## Чистый



ESG представляет собой проверенный на практике маркировочный элемент формата MultiCard для множества популярных электрических устройств. Результатом является высококачественная маркировка устройств с высокой контрастностью.

Доступны элементы различного типа для устройств таких производителей, как Siemens, ABB, Beckhoff и т. д.

Коротко о преимуществах:

- Универсальность применения: самоклеящиеся или фиксируемые шильдики в зависимости от типа.
- Для оборудования, установленного в ряд (например, автоматы защиты цепи), предлагаются маркировочные элементы ESG, фиксируемые на рейках для шильдиков.
- Индивидуальная печать уровня качества лазерных принтеров в соответствии со спецификациями.

Для заказной печати: Используя программное обеспечение M-Print PRO или M-Print PRO Online (работает без установки), подготовьте и отправьте нам файл, содержащий ваши технические условия маркировки.

## Основные данные для заказа

Тип	ESG 6/15 K MC NE GE	Версия	
Заказ №	<a href="#">1880130000</a>	ESG, Маркировочные элементы для устройств x 15 mm, PA 66,	
GTIN (EAN)	4032248478910	Цветовой код: желтый, самоклеящийся	
Кол.	200 ST		
Тип	ESG 6/15 K MC NE WS	Версия	
Заказ №	<a href="#">1880100000</a>	ESG, Маркировочные элементы для устройств x 15 mm, PA 66,	
GTIN (EAN)	4032248478781	Цветовой код: белый, самоклеящийся	
Кол.	200 ST		
Тип	ESG 6/17 K MC NE GE	Версия	
Заказ №	<a href="#">1880110000</a>	ESG, Маркировочные элементы для устройств x 17 mm, PA 66,	
GTIN (EAN)	4032248478798	Цветовой код: желтый, самоклеящийся	
Кол.	200 ST		

## FSKIT 24VDC 3N03NC FG LD AGSNO AU

Weidmüller Interface GmbH & Co. KG  
Klingenbergstraße 26  
D-32758 Detmold  
Germany

www.weidmueller.com

## Accessories

Тип	ESG 6/17 K MC NE WS	Версия
Заказ №	<a href="#">1880120000</a>	ESG, Маркировочные элементы для устройств с 17 мм, PA 66,
GTIN (EAN)	4032248478804	Цветовой код: белый, самоклеящийся
Кол.	200 ST	

## ESG 6/15



Гарантия длительного срока службы: ESG  
Данные этикетки различных цветов и форматов имеют надежную клеевую основу, которая обеспечивает наилучшее приклепление к поверхности. Двухслойный полиэстер делает основной материал очень тонким, но при этом чрезвычайно стойким к разрыву. Ваши преимущества при использовании MultiMark

- Резные материалы для разных требований
- Возможность использования с оборудованием многих производителей
- Маркировочные элементы для устройств с привычным дизайном

## Основные данные для заказа

Тип	ESG 6/15 MM WS	Версия
Заказ №	<a href="#">2619940000</a>	ESG, Маркировочные элементы для устройств, 6 x 15 мм, белый
GTIN (EAN)	4050118626148	
Кол.	3000 ST	

## ESG 6/17



Гарантия длительного срока службы: ESG  
Данные этикетки различных цветов и форматов имеют надежную клеевую основу, которая обеспечивает наилучшее приклепление к поверхности. Двухслойный полиэстер делает основной материал очень тонким, но при этом чрезвычайно стойким к разрыву. Ваши преимущества при использовании MultiMark

- Резные материалы для разных требований
- Возможность использования с оборудованием многих производителей
- Маркировочные элементы для устройств с привычным дизайном

## Основные данные для заказа

Тип	ESG 6/17 MM WS	Версия
Заказ №	<a href="#">2005100000</a>	ESG, Маркировочные элементы для устройств, 6 x 17 мм, белый
GTIN (EAN)	4050118390728	
Кол.	3000 ST	