

FSR0425024 FG

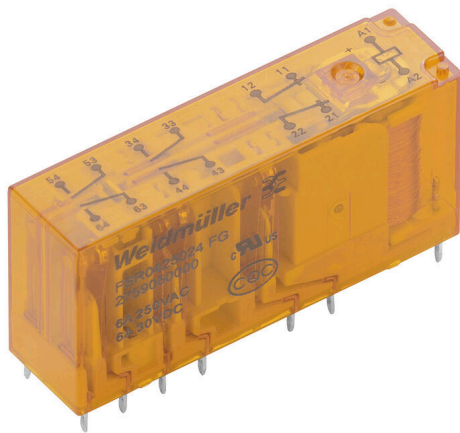
Weidmüller Interface GmbH & Co. KG

Klingenbergstraße 26

D-32758 Detmold

Germany

www.weidmueller.com



SAFESERIES Contact Extension использует реле с принудительно связанными контактами в соответствии с EN 61810-3 тип А, что позволяет использовать их в сферах, связанных с безопасностью людей или машин. Это обеспечивает безопасную обратную связь к системе управления. Оно состоит из 5 разных съемных реле и соответствующих резьбовых частей с типами контактов версии 2 NO + 2 NC, 3 NO + 1 NC, 4 NO + 2 NC, 3 NO + 3 NC и 5 NO + 1 NC. Если применение разработано в соответствии с EN/ISO 13849-1, можно достичь уровня производительности PL «е». Базовый компонент подходит также для программ безопасности в соответствии с IEC/EN 62061 для достижения уровня полноты безопасности SIL3.

- Реле с механически заблокированными контактами по EN 61810-3 тип А
- Сертификат cULus для рынка Северной Америки
- Сертификат CQC о соответствии китайским стандартам качества
- Собранный и на 100 % функционально протестированный кит, состоящий из реле и розетки со встроенным индикатором состояния
- Диагностическое покрытие 99 %

Основные данные для заказа

Версия	SAFESERIES, Реле с контактами с принудительным управлением 2 НЗ и 4 НР контакта, механически заблокированные (EN 61810-3, тип А) AgSnO с золочением, Номинальное напряжение: 24 В (DC) ± 10 %, Ток: 6 А, Втычное соединение, Кнопка проверки доступна: Нет
Заказ №	2759050000
Тип	FSR0425024 FG
GTIN (EAN)	4064675266167
Кол.	5 Штука

Technical data

Сертификаты

Допуски к эксплуатации



ROHS	Соответствовать
UL File Number Search	Сайт UL
Сертификат № (cURus)	E224238

Размеры и массы

Глубина	24 mm	Глубина (дюймов)	0.9449 inch
Высота	50 mm	Высота (в дюймах)	1.9685 inch
Ширина	13 mm	Ширина (в дюймах)	0.5118 inch
Масса нетто	24 g		

Температуры

Температура хранения	-40 °C...85 °C	Температура окружающей среды	-40 °C...85 °C
Рабочая температура		Влажность	Отн. влажность 5... 85 %, без образования конденсата

Экологическое соответствие изделия

Состояние соответствия RoHS	Соответствует
REACH SVHC	Нет SVHC выше 0,1 wt%

Расчетные данные UL

Сертификат № (cURus)	E224238
----------------------	---------

сторона управления

Номинальное напряжение	24 V DC ± 10 %	Номинальный ток, DC	21 mA
Мощность удержания	500 мВт	Сопротивление катушки	1152 Ω ± 10 %
Индикация состояния	Нет		

Сторона нагрузки

Номинальное напряжение переключения	250 V AC	Непрерывный ток	6 A
Макс. частота коммутации при номинальной нагрузке	0.1 Hz	Макс. коммутируемое напряжение, AC 400 V	
Коммутационное перенапряжение пост. тока, макс.	250 V	Пусковой ток	30 A / 20 ms
Переключающая способность перем. напряжения (резистивная), макс.	1500 VA	Переключающая способность пост. напряжения (резистивная), макс.	144 W @ 24 V
Задержка включения	<20 ms	Задержка выключения	<20 ms
Тип контакта	2 NC and 4 NO contacts forcibly guided (EN 61810-3 type A) (AgSnO gold-plated)	Срок службы	10*106 коммутаций
Мин. коммутационная способность	2 mA @ 24 V, 4 mA @ 12 V, 10 mA @ 5 V		

Technical data

Общие данные

Рабочая высота	≤ 2000 м		
Кнопка проверки доступна	Нет		
Цветовой код	прозрачный		
Компонент с классом горючести UL94	Компонент	Крышка реле	
	Класс горючести UL94	V-2	
	Компонент	Опорная пластина реле	
	Класс горючести UL94	V-0	

Координация изоляции

Координация изоляции согласно	IEC 61810-1	Номинальное напряжение	250 V
Степень загрязнения	2	Категория перенапряжения	III
Геометрический зазор (вход-выход)	≥ 8 mm	Электрическая прочность вход-выход	4 кВэф. / 1 мин
Тип развязки на входе и выходе	Усиленная изоляция	Диэлектрическая прочность смежных контактов	2,5 кВдейств. / 1 мин
Тип развязки на соседних контактах	Базовая изоляция	Диэлектрическая прочность открытого контакта	1,5 кВдейств. / 1 мин.
Выдерживаемое импульсное напряжение на входе и выходе	10 кВ (1,2/50 мкс)	Вид защиты	IP50
Выдерживаемое импульсное напряжение на соседних контактах	5 кВ (1,2/50 мкс)		

Дополнительные сведения о сертификатах / стандартах

Сертификат № (cURus)	E224238
----------------------	---------

Размеры

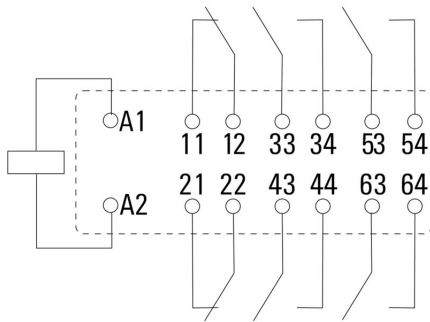
Метод проводного соединения	Втычное соединение
-----------------------------	--------------------

Классификации

ETIM 8.0	EC001437	ETIM 9.0	EC001437
ETIM 10.0	EC001437	ECLASS 14.0	27-37-16-01
ECLASS 15.0	27-37-16-01		

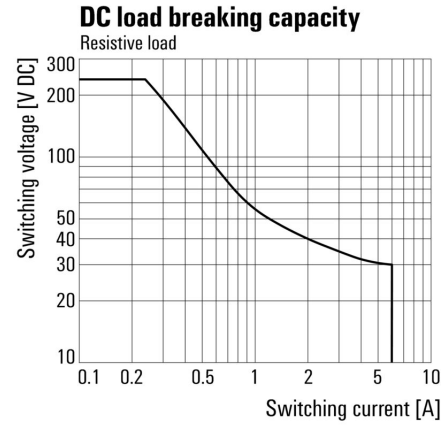
Drawings

Схема соединений

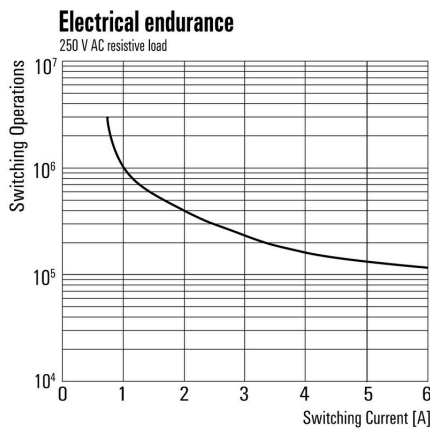


View of Pins from below

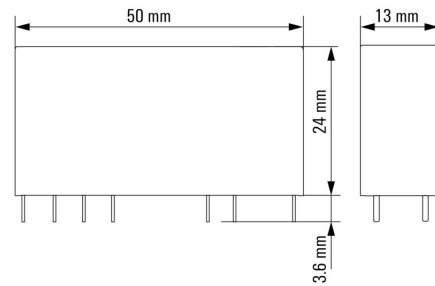
Graph



Graph



Dimensional drawing



Drawings

Типы кодов

