

CH20M67 B 2FE BK/OR

Weidmüller Interface GmbH & Co. KG

Klingenbergstraße 26

D-32758 Detmold

Germany

www.weidmueller.com

Изображение изделия



Основной элемент модульного корпуса CH20M благодаря ряду преимуществ является отличным выбором для ваших проектов. Специальные вырезы для контактов шины и FE обеспечивают особую гибкость и возможности адаптации.

Еще одно преимущество — возможность лазерной печати на корпусе, которая обеспечивает высокую точность и индивидуальные варианты оформления. Также доступна широкая гамма цветов, чтобы вы могли проектировать корпус в полном соответствии с вашими пожеланиями.

Корпус CH20M подходит для стандартных монтажных реек, что облегчает установку и интеграцию в существующие системы.

Основные данные для заказа

Версия	Корпус монтажной рейки, OMNIMATE Housing — серия CH20M черный, Базовый элемент, Углубление под зоне фиксатора основания для контакта FE, Ширина: 67.5 mm
Заказ №	2745200000
Тип	CH20M67 B 2FE BK/OR
GTIN (EAN)	4064675267881
Кол.	4 Штука

CH20M67 B 2FE BK/OR

Weidmüller Interface GmbH & Co. KG

Klingenbergstraße 26

D-32758 Detmold

Germany

www.weidmueller.com

Технические данные

Сертификаты

ROHS	Соответствовать
------	-----------------

Размеры и массы

Глубина	108 mm	Глубина (дюймов)	4.252 inch
Высота	109.3 mm	Высота (в дюймах)	4.3031 inch
Ширина	67.5 mm	Ширина (в дюймах)	2.6575 inch
Масса нетто	45 g		

Температуры

Температура окружающей среды	-25 °C...85 °C	Температурный диапазон вставки	-40...120 °C
Влажность	Отн. влажность 5–93 %, T _u = 40 °C, без образования конденсата		

Экологическое соответствие изделия

Состояние соответствия RoHS	Соответствует без исключения
REACH SVHC	Нет SVHC выше 0,1 wt%

Общие данные

Цветовой код	черный	Вид защиты	IP20 в установленном состоянии
Укомплектованная монтажная рейка	TS 35	Таблица цветов (аналогич.)	RAL 9011
Способность к заливке	Нет		

Свойства сборки

Количество слотов для гнездовых разъемов смонтированной узла, макс.	18	Количество печатных плат, макс.	3
Количество уровней подключения, макс.	3	Кол-во полюсов, макс.	72
Высота компонентов на печатной плате (использование 1 печатной платы), макс.	61.1 mm	Высота компонентов на печатной плате (использование 2 печатных плат), макс.	57.2 mm
Высота компонентов на печатной плате (использование 3 печатных плат), макс.	34.7 mm	Тип комплектации печатной платы	двухсторонний

Конструкция - требования IN

Сертификат на очертания печатной платы	±0,1 мм	Толщина печатной платы	1.6 mm
Допуск на толщину печатной платы	± 0,15 мм		

Варианты индивидуализации

Возможна маркировка по заказу клиента	Да	Процесс оформления заказа для клиента	См. руководство ниже загрузок
Альтернативные цвета	Дополнительно – по запросу	Возможности обработки	Лазерная обработка

CH20M67 B 2FE BK/OR

Weidmüller Interface GmbH & Co. KG

Klingenbergstraße 26

D-32758 Detmold

Germany

www.weidmueller.com

Технические данные

Данные о материалах

Класс пожаростойкости UL 94	V-0	Изоляционный материал	PA 66 GF 30
Группа изоляционного материала	I	Поверхность	необработанный
Основной материал	Пластмасса	Сравнительный показатель пробоя (СТІ)	600 ≤ СТІ

Важное примечание

Сведения об изделии: Контур монтажной платы, ограниченные зоны и другую информацию для проектирования монтажных плат можно найти в описании технологии подключения в разделе соответствующих штекерных соединителей в загрузках.

Классификации

ETIM 8.0	EC001031	ETIM 9.0	EC001031
ETIM 10.0	EC001031	ECLASS 14.0	27-19-06-01
ECLASS 15.0	27-19-06-01		

Механические испытания

В соответствии со стандартом	DIN EN 61373:1999 (удары и вибрация)	
Условия тестирования	3 последовательно установленные корпуса, Доп. вес 200 г на каждую печатную плату, 3 установленные печатные платы	
Опробованные оси	X, Y, Z	
Ударное испытание	Общие рекомендации для испытаний	Все механические испытания были проведены на типовой конфигурации или с учетом соответствующих требований. Приведенные результаты не предназначены для замены надлежащих испытаний. Они указаны исключительно в качестве ориентировочных значений.
	Категория тестирования	1
	Количество ударов на ось	3 в направлении положительной и отрицательной полярности
	Длительность ударного воздействия	30 ms
	Ускорение, горизонтальное	30.00 m/s ²
	Ускорение, вертикальное	30.00 m/s ²
Испытание на вибрацию	Ускорение, продольное	50.00 m/s ²
	Категория тестирования	1B
	Длительность испытания	5 часов на ось
	Эффективное ускорение	7.9 m/s ²

Термические испытания

Термические испытания	Общие рекомендации для испытаний	Все термические испытания были проведены на типовой конфигурации или с учетом соответствующих требований. Приведенные результаты не предназначены для замены надлежащих испытаний. Они указаны исключительно в качестве ориентировочных значений.
	Условия тестирования	7 последовательно установленных корпусов - без промежутков
	Тестовые оси	горизонтально
	Температура окружающей среды	80 °C
	Рассеивание мощности, макс.	5.7 W
	Температура окружающей среды	60 °C
	Рассеивание мощности, макс.	8.1 W
	Температура окружающей среды	40 °C

CH20M67 B 2FE BK/OR

Weidmüller Interface GmbH & Co. KG

Klingenbergstraße 26

D-32758 Detmold

Germany

www.weidmueller.com

Технические данные

Рассеивание мощности, макс.	10.8 W
Температура окружающей среды	20 °C
Рассеивание мощности, макс.	13.6 W

Свойства компонента

Цвет крепящейся основы	оранжевый	Вырезать в области крепящейся основы в качестве подготовки к	2x контакт FE, контакт в комплект не входит!
Количество уровней подключения, макс.	3		

CH20M67 B 2FE BK/OR

Weidmüller Interface GmbH & Co. KG
Klingenbergstraße 26
D-32758 Detmold
Germany

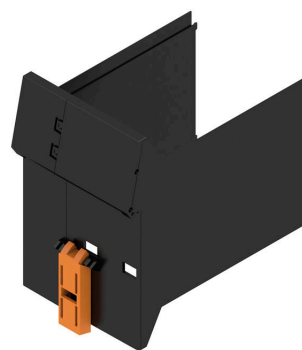
www.weidmueller.com

Изображения

Изображение изделия

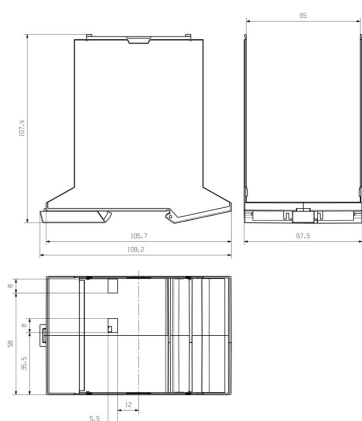


Преимущество изделия



Базовый элемент, включая два выреза FE

Габаритный чертеж



CH20M67 B 2FE BK/OR

Weidmüller Interface GmbH & Co. KG

Klingenbergstraße 26

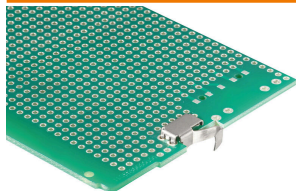
D-32758 Detmold

Germany

www.weidmueller.com

Аксессуары

Контакт FE – CH20M



Функциональная безопасность — полная интеграция или простой монтаж

Оptionальное соединение «CH20M FE» обеспечивает оптимальную защиту вашей системы с контактом монтажной рейки для функционального заземления. Предварительно собранный контакт функциональной земли в корпусе шириной 6 мм создает надежное соединение электронных экранов с монтажной рейкой. Контакт функциональной земли доступен для корпусов шириной от 12,5 до 67,5 мм, которые могут быть обработаны с использованием пайки оплавлением припоя.

Основные данные для заказа

Тип	CH20M FE 12-67 1.5SN RL	Версия
Заказ №	1189370000	Корпуса для электроники, Аксессуар, Соединение THT/THR
GTIN (EAN)	4032248972715	под пайку, 5.00 мм, Количество полюсов: 1, Длина штифта для
Кол.	750 ST	припайки (!): 1.5 мм, луженые, серебристо-серый, Таре
Тип	CH20M FE 12-67 3.2SN RL	Версия
Заказ №	1264240000	Корпуса для электроники, Аксессуар, Соединение THT/THR
GTIN (EAN)	4050118073997	под пайку, 5.00 мм, Количество полюсов: 1, Длина штифта для
Кол.	750 ST	припайки (!): 3.2 мм, луженые, серый, Таре