

CABTITE EP A 24/18 GY

Weidmüller Interface GmbH & Co. KG

Klingenbergstraße 26

D-32758 Detmold

Germany

www.weidmueller.com



Cabtite - система ввода кабелей

Вставляйте кабели и провода без разъемов в шкафы управления, корпуса и машины в самых маленьких пространствах, легко и с экономией места.

Пластины кабельных вводов Cabtite позволяют сделать это даже в самых сложных условиях, будь то защитные рукава, пневматические/гидравлические рукава или волоконно-оптические кабели – установка кабелей выполняется быстро, легко и с экономией места. Установка выполняется через лишь один прямоугольный вырез в стенке, что обеспечивает на 40% большую скорость выполнения работы (в сравнении со стандартными кабельными вводами).

Пластины кабельных вводов IP54 представляют собой не требующую использования инструментов версию с защелкиванием, которая протестирована в соответствии со стандартом DIN EN 60529, изготовлена из сертифицированного UL94 V-0 термополиэтилена и может использоваться при температуре от -40 °C до +90 °C.

Пластины кабельных вводов Cabtite – это экономичная альтернатива распространенным кабельным вводам.

Основные данные для заказа

Версия	Пластина для кабельных вводов, Cabtite (система ввода кабелей), TPE, серый, Высота: 44 мм, Ширина: 142 мм, Глубина: 12 мм, -40 °C... 90 °C, IP54
Заказ №	2743570000
Тип	CABTITE EP A 24/ 18 GY
GTIN (EAN)	4064675 120957
Кол.	10 Штука

CAVTITE EP A 24/18 GY

Weidmüller Interface GmbH & Co. KG
Klingenbergstraße 26
D-32758 Detmold
Germany

www.weidmueller.com

Технические данные

Сертификаты

Допуски к эксплуатации



ROHS Соответствовать

UL File Number Search [Сайт UL](#)

Сертификат № (cURus) E223801

Размеры и массы

Глубина	12 mm	Глубина (дюймов)	0.4724 inch
Высота	44 mm	Высота (в дюймах)	1.7323 inch
Ширина	142 mm	Ширина (в дюймах)	5.5905 inch
Толщина стенок, мин.	1.5 mm	Толщина стенок, макс.	2.5 mm
Масса нетто	41.55 g		

Температуры

Рабочая температура -40 °C...90 °C

Экологическое соответствие изделия

Состояние соответствия RoHS Соответствует без исключения

REACH SVHC Нет SVHC выше 0,1 wt%

Количество подключаемых кабелей

Вид монтажа зафиксированный

Number of connectable cables 18

Кабельные вводы	Количество	4
	Диаметр кабеля, мин.	1 mm
	Диаметр кабеля, макс.	6.5 mm
	Тип кабеля	Круглый кабель
	Количество	5
	Диаметр кабеля, мин.	1 mm
	Диаметр кабеля, макс.	10.5 mm
	Тип кабеля	Круглый кабель
	Количество	5
	Диаметр кабеля, мин.	1 mm
	Диаметр кабеля, макс.	12.5 mm
	Тип кабеля	Круглый кабель
	Количество	4
	Диаметр кабеля, мин.	1 mm
	Диаметр кабеля, макс.	16.1 mm
	Тип кабеля	Круглый кабель

Общая информация

Силикон	Нет	Класс пожаростойкости UL 94	V-0
Вид защиты	IP54	Основной материал	TPE
Класс защиты (UL)	Type 1, Type 12		

СABTITE EP A 24/18 GY

Weidmüller Interface GmbH & Co. KG
Klingenbergstraße 26
D-32758 Detmold
Germany

www.weidmueller.com

Технические данные

Классификации

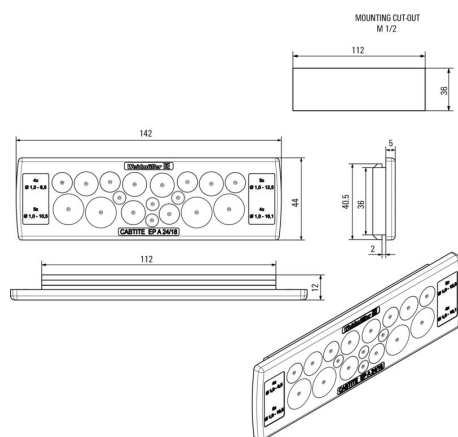
ETIM 8.0	EC002624	ETIM 9.0	EC002624
ETIM 10.0	EC002624	ECLASS 14.0	27-18-28-15
ECLASS 15.0	27-18-28-15		

CAVITE EP A 24/18 GY

Weidmüller Interface GmbH & Co. KG
Klingenbergstraße 26
D-32758 Detmold
Germany

Изображения

www.weidmueller.com



СABTITE EP A 24/18 GY

Weidmüller Interface GmbH & Co. KG

Klingenbergstraße 26

D-32758 Detmold

Germany

www.weidmueller.com

Аксессуары

Прямоугольный разделительный штамп для разъемов для тяжелых условий эксплуатации



Вы непременно должны выбрать именно пробивные инструменты Weidmüller для изготовления вырезов в шкафах управления!

- Кабельные вводы PG
- Кабельные вводы M
- Специальные кабельные вводы Не подходит для нержавеющей стали!

Основные данные для заказа

Тип	KOK-112X36	Версия	
Заказ №	9204870000	Sheet holes	
GTIN (EAN)	4032248693801		
Кол.	1 ST		