

IE-FCM-RJ45-C-X-100

Weidmüller Interface GmbH & Co. KG

Klingenbergstraße 26

D-32758 Detmold

Germany

www.weidmueller.com



Сервисный интерфейс FrontCom® Micro с RJ45 в IP65

Основные данные для заказа

Версия	Соединение FrontCom Micro RJ45
Заказ №	2742310000
Тип	IE-FCM-RJ45-C-X-100
GTIN (EAN)	4050118844511
Кол.	100 Штука

IE-FCM-RJ45-C-X-100

Weidmüller Interface GmbH & Co. KG
Klingenbergstraße 26
D-32758 Detmold
Germany

www.weidmueller.com

Технические данные

Сертификаты

ROHS Соответствовать

Размеры и массы

Глубина	42.9 mm	Глубина (дюймов)	1.689 inch
Высота	44 mm	Высота (в дюймах)	1.7323 inch
Ширина	29.5 mm	Ширина (в дюймах)	1.1614 inch
Толщина стенок, мин.	1 mm	Толщина стенок, макс.	5 mm
Масса нетто	27.02 g		

Температуры

Температура хранения Рабочая температура -40 °C...70 °C
Температура монтажа

Экологическое соответствие изделия

Состояние соответствия RoHS Соответствует без исключения
REACH SVHC Нет SVHC выше 0,1 wt%

Общие данные

Момент затяжки стопорной гайки	2.0 Nm	Соединение 1	RJ45
Соединение 2	RJ45	Описание артикула	Соединение FrontCom Micro RJ45
Цветовой код	черный	Основной материал корпуса	PA UL 94 V0
Категория	Cat.6A / Class EA (ISO/IEC 11801 2010)	Поверхность контакта	Золото поверх никеля
Вид монтажа	Распределительный шкаф, Распределительная коробка	Экранирование	Контакт с экранированием 360°
Вид защиты	IP65, в закрытом состоянии	Циклы коммутации	750

Общие стандарты

Вилочный разъем, стандарт IEC 60603-7-5 1

Электрические свойства

Электрическая прочность, контакт / экран ≥ 1500 V AC/DC
PoE / PoE+ в соответствии с IEEE 802.3af
Электрическая прочность, контакт / контакт ≥ 1000 V AC/DC

Классификации

ETIM 8.0	EC001031	ETIM 9.0	EC001031
ETIM 10.0	EC001031	ECLASS 14.0	27-18-28-92
ECLASS 15.0	27-18-28-92		

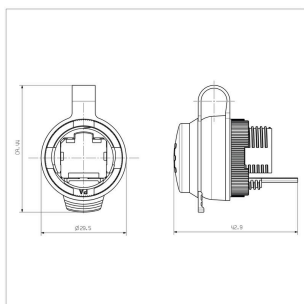
IE-FCM-RJ45-C-X-100

Weidmüller Interface GmbH & Co. KG
Klingenbergstraße 26
D-32758 Detmold
Germany

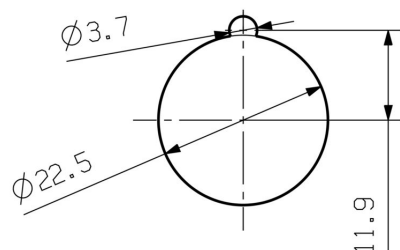
www.weidmueller.com

Изображения

Габаритный чертёж



Разрез узла в сборе



IE-FCM-RJ45-C-X-100

Weidmüller Interface GmbH & Co. KG

Klingenbergstraße 26

D-32758 Detmold

Germany

www.weidmueller.com

Аксессуары

Дополнительные продукты



SM представляет собой элемент MultiCard для маркировки устройств управления и сигнализации. Шильдики устанавливаются в держатели или крепятся с помощью уже нанесенной на них клейкой пленки. Возможность печати индивидуальных шильдиков с помощью принтера PrintJet CONNECT или плоттера.

- Пользователи могут быстро изготавливать шильдики в соответствии со своими потребностями.
- Не требуется поддержание запаса дорогостоящих стандартных шильдиков.
- Высокая стойкость печати при использовании принтера PrintJet в качестве альтернативы гравировке.
- Для экстремальных условий рекомендуется защитная пленка ETO SM.
- Держатели могут использоваться для кнопок диаметром 22 мм или 30 мм производства компаний Siemens, ABB, Moeller и Télémécanique. Для заказной печати: Используя программное обеспечение M-Print PRO или M-Print PRO Online (работает без установки), подготовьте и отправьте нам файл, содержащий ваши технические условия маркировки.

Основные данные для заказа

Тип	SM-H 27/18 SW	Версия
Заказ №	1716630000	SwitchMark, Аксессуар, 48 x 27 мм, черный
GTIN (EAN)	4008190343194	
Кол.	25 ST	