

A2C 95/120 PE DL

Weidmüller Interface GmbH & Co. KG

Klingenbergstraße 26

D-32758 Detmold

Germany

www.weidmueller.com



Все больше и больше компонентов необходимо размещать в ограниченном пространстве, в распределительных устройствах и шкафах. При вводе питания подключение проводников становятся все более сложными, особенно для больших сечений. Наш обширный ассортимент соединительных решений также обеспечивает удобное подключение в сложных пространственных условиях. Компактная конструкция и сочетание многих практических преимуществ делают ввод питания в распределительные устройства и шкафы простым, эффективным и экономичным.

Основные данные для заказа

Версия	Клеммы PE, PUSH IN, 95 mm ² , 1000 V, зеленый/желтый
Заказ №	2742140000
Тип	A2C 95/120 PE DL
GTIN (EAN)	4064675003601
Кол.	5 Штука

A2C 95/120 PE DL

Weidmüller Interface GmbH & Co. KG
Klingenbergstraße 26
D-32758 Detmold
Germany

www.weidmueller.com

Технические данные

Сертификаты

Допуски к эксплуатации



ROHS Соответствовать

Размеры и массы

Глубина	90 mm	Глубина (дюймов)	3.5433 inch
Высота	101.5 mm	Высота (в дюймах)	3.9961 inch
Ширина	25 mm	Ширина (в дюймах)	0.9842 inch
Масса нетто	181.1 g		

Температуры

Температура хранения	-25 °C...55 °C	Температура окружающей среды	-60 °C...85 °C
Температура при длительном использовании, мин.	-60 °C	Температура при длительном использовании, макс.	130 °C

Экологическое соответствие изделия

Состояние соответствия RoHS Соответствует без исключения
REACH SVHC Нет SVHC выше 0,1 wt%

Номинальные характеристики IECEx/ATEX

Сертификат № (ATEX)	TUEV16ATEX7909U	Сертификат № (IECEx)	IECExTUR16.0036U
Поперечное сечение провода, макс. (ATEX)	120 mm ²	Поперечное сечение провода, макс. (IECEx)	120 mm ²

Дополнительные технические данные

Открытые страницы	закрытый	с фиксатором	Да
Вид крепления	защелкиваемый	Проверенное на взрывозащищенность	Да
Вид монтажа	TS 35, зафиксированный	исполнение	

Общие сведения

Поперечное сечение подключаемого провода AWG, макс.	AWG 3/0	Поперечное сечение подключаемого провода AWG, мин.	AWG 4
Нормы	IEC 60947-7-2	Укомплектованная монтажная рейка	TS 35

Параметры системы

Требуется концевая пластина	Нет	Количество независимых точек подключения	1
Количество уровней	1	Количество контактных гнезд на уровень	2
Количество потенциалов на уровень	1	Соединение PE	Да
Укомплектованная монтажная рейка	TS 35	Функция N	Нет
Функция PE	Да	Функция PEN	Да

A2C 95/120 PE DL

Weidmüller Interface GmbH & Co. KG
Klingenbergstraße 26
D-32758 Detmold
Germany

www.weidmueller.com

Технические данные

Расчетные данные

Расчетное сечение	95 mm ²	Номинальное напряжение	1000 V
Расчетное напряжение относительно соседней клеммы	1000 V	Номинальное напряжение пост. тока	1500 V
Нормы	IEC 60947-7-2	Потери мощности по стандарту IEC 60947-7-x	7.42 W
Категория перенапряжения	III	Степень загрязнения	3

Характеристики материала

Основной материал	Материал Wemid	Цветовой код	зеленый/желтый
Цвет элементов управления	оранжевый	Класс пожаростойкости UL 94	V-0

Зажимаемые провода (дополнительное соединение)

Тип соединения, дополнительное соединение	PUSH IN
---	---------

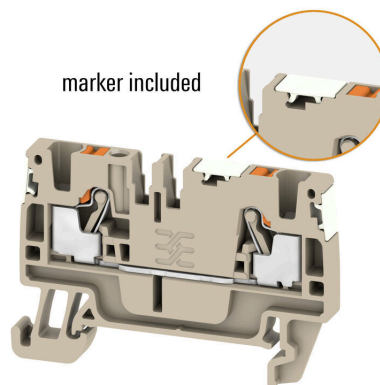
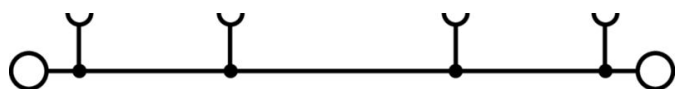
Зажимаемые провода (расчетное соединение)

Поперечное сечение подключаемого провода AWG, макс.	AWG 3/0	Направление соединения	боковая
Длина зачистки изоляции	40 mm	Вид соединения	PUSH IN
Количество соединений	2	Диапазон зажима, макс.	120 mm ²
Диапазон зажима, мин.	25 mm ²	Размер лезвия	1,0 x 5,5 mm
Поперечное сечение подключаемого провода AWG, мин.	AWG 4	Сечение соединения проводов, тонкий скрученный с кабельными наконечниками DIN 46228/4, макс.	95 mm ²
Сечение соединения проводов, тонкий скрученный с кабельными наконечниками DIN 46228/4, мин.	25 mm ²	Сечение соединения проводов, тонкий скрученный с кабельными наконечниками DIN 46228/1, макс.	95 mm ²
Сечение соединения проводов, тонкий скрученный с кабельными наконечниками DIN 46228/1, мин.	25 mm ²	Сечение подключаемого проводника, тонкопроволочного, макс.	120 mm ²
Сечение подсоединяемого провода, тонкий скрученный, мин.	25 mm ²	Сечение подсоединяемого провода, скрученный, макс.	120 mm ²
Сечение подсоединяемого провода, скрученный, мин.	25 mm ²	Сечение соединения проводов, твердое ядро, макс.	120 mm ²
Сечение соединения проводов, твердое ядро, мин.	25 mm ²	Сечение подсоединяемого провода, тонкий скрученный, мин.	25 mm ²

Классификации

ETIM 8.0	EC000901	ETIM 9.0	EC000901
ETIM 10.0	EC000901	ECLASS 14.0	27-25-01-03
ECLASS 15.0	27-25-01-03		

Изображения



A2C 95/120 PE DL

Weidmüller Interface GmbH & Co. KG

Klingenbergstraße 26

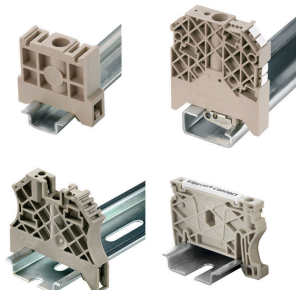
D-32758 Detmold

Germany

www.weidmueller.com

Аксессуары

Концевой стопор



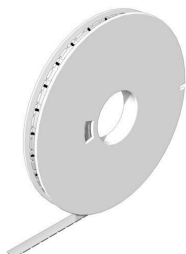
Для обеспечения долговечной надежной посадки на монтажной рейке и предотвращения смещения Weidmüller предлагает концевые стопоры.

Доступны винтовые и безвинтовые исполнения. На концевых стопорах предусмотрена возможность для маркировки, а также групповой маркировки и крепление для тестового разъема.

Основные данные для заказа

Тип	AEB 35 SCL/1 V0	Версия
Заказ №	2661280000	Серия A, Концевой стопор
GTIN (EAN)	4050118702163	
Кол.	20 ST	
Тип	AEB 35 SCL/1 V0 BK	Версия
Заказ №	2661300000	Серия A, Концевой стопор
GTIN (EAN)	4050118702187	
Кол.	20 ST	
Тип	AEB 35 SCL/1 V0 GY	Версия
Заказ №	2661290000	Серия A, Концевой стопор
GTIN (EAN)	4050118702170	
Кол.	20 ST	

WS 8/16



WS/ DEK

В маркировочных элементах MultiMark для клемм используется инновационный композитный материал, состоящий из двух компонентов. Жесткий контур основания маркировочного элемента надежно защелкивается в разъем. Эластичная поверхность обеспечивает удобство установки маркировочного элемента. Данный материал со специальной перфорацией позволяет полоскам растягиваться в соответствии с небольшими расхождениями в размерах (обычно в сторону прибавления), особенно при длинных клеммных колодках. Еще одно преимущество: превосходная восприимчивость материала поверхности к печати гарантирует долговечность и износостойкость маркировки. Разрешение при печати 300 точек на дюйм позволяет обеспечить удобочитаемый шрифт.

Ваши преимущества при использовании MultiMark

- Совместимость с модульными клеммами Weidmüller
- Стойкая и долговременная печать
- Экономия времени на установку благодаря непрерывным лентам
- Удобство монтажа благодаря инновационному композитному материалу
- Большое поле на этикетке для оптимальной разборчивости
- Высокие уровни гибкости благодаря независимости от производителя

Основные данные для заказа

Тип	WS-A 8/16 MM WS	Версия	
Заказ №	2619910000	WS, Маркировка клеммы, 8 x 16 mm, Weidmueller, белый	
GTIN (EAN)	4050118626179		
Кол.	200 ST		

Отвертка для винтов со шлицем



Отвертка для винтов со шлицем с круглым лезвием, SD DIN 5265, ISO 2380/2, выходной присоединительный размер согласно DIN 5264, ISO 2380/1, острие из хромистой стали - Chrom Top, рукоятка SoftFinish

Основные данные для заказа

Тип	SDS 1.0X5.5X150	Версия	
Заказ №	2749380000	Отвертка, Ширина лезвия (B): 5.5 mm, Длина лезвия: 150 mm,	
GTIN (EAN)	4050118895605	Толщина лезвия (A): 1 mm	
Кол.	1 ST		

A2C 95/120 PE DL

Weidmüller Interface GmbH & Co. KG

Klingenbergstraße 26

D-32758 Detmold

Germany

www.weidmueller.com

Аксессуары

Тип	SDIS SLIM 0.6X3.5X100	Версия	
Заказ №	2749610000	Сборочный инструмент, Ширина лезвия (B): 3.5 mm, Длина лезвия:	
GTIN (EAN)	4050118896350	100 mm, Толщина лезвия (A): 0.6 mm	
Кол.	1 ST		

Тестовый адаптер и тестовые розетки



Тестовые адаптеры и тестовые вставки используются для электрического подключения клеммных блоков к испытательному оборудованию. Это позволяет установить электрический контакт в подключенном состоянии и провести измерения без каких-либо сложностей.

Основные данные для заказа

Тип	FZS 2/4 RT/80 SAKT4	Версия	
Заказ №	1276300000	Штекер (клемма), Втычное соединение, 2 mm ² , Количество	
GTIN (EAN)	4008190026080	соединений: 2, Количество полюсов: 1, Ширина: 9 mm	
Кол.	20 ST		