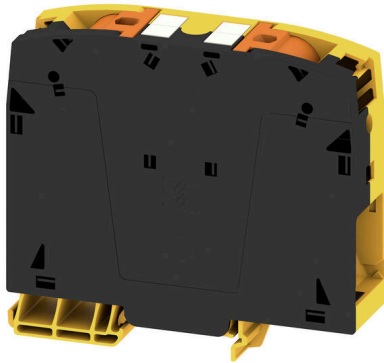


**A2C 95/120 FE DL****Weidmüller Interface GmbH & Co. KG**

Klingenbergstraße 26

D-32758 Detmold

Germany

[www.weidmueller.com](http://www.weidmueller.com)

Все больше и больше компонентов необходимо размещать в ограниченном пространстве, в распределительных устройствах и шкафах. При вводе питания подключение проводников становятся все более сложными, особенно для больших сечений. Наш обширный ассортимент соединительных решений также обеспечивает удобное подключение в сложных пространственных условиях. Компактная конструкция и сочетание многих практических преимуществ делают ввод питания в распределительные устройства и шкафы простым, эффективным и экономичным.

**Основные данные для заказа**

Версия	Проходная клемма, PUSH IN, 95 mm <sup>2</sup> , 1000 V, 232 A, черная/желтая
Заказ №	<a href="#">2742130000</a>
Тип	A2C 95/120 FE DL
GTIN (EAN)	4064675002796
Кол.	5 Штука

## A2C 95/120 FE DL

Weidmüller Interface GmbH & Co. KG  
Klingenbergstraße 26  
D-32758 Detmold  
Germany

www.weidmueller.com

## Technical data

## Сертификаты

Допуски к эксплуатации



ROHS Соответствовать

## Размеры и массы

Глубина	90 mm	Глубина (дюймов)	3.5433 inch
Высота	101.5 mm	Высота (в дюймах)	3.9961 inch
Ширина	25 mm	Ширина (в дюймах)	0.9842 inch
Масса нетто	81.6 g		

## Температуры

Температура хранения	-25 °C...55 °C	Температура окружающей среды	-60 °C...85 °C
Температура при длительном использовании, мин.	-60 °C	Температура при длительном использовании, макс.	130 °C

## Экологическое соответствие изделия

Состояние соответствия RoHS Соответствует без исключения  
REACH SVHC Нет SVHC выше 0,1 wt%

## Номинальные характеристики IECEx/ATEX

Сертификат № (ATEX)	TUEV16ATEX7909U	Сертификат № (IECEx)	IECExTUR16.0036U
Макс. напряжение (ATEX)	1100 V	Ток (ATEX)	211 A
Поперечное сечение провода, макс. (ATEX)	120 mm <sup>2</sup>	Макс. напряжение (IECEx)	1100 V
Ток (IECEx)	211 A	Поперечное сечение провода, макс. (IECEx)	120 mm <sup>2</sup>

## Дополнительные технические данные

Открытые страницы	закрытый	Вид крепления	TS 35
Проверенное на взрывозащищенность исполнение	Да	Вид монтажа	зафиксированный

## Общие сведения

Поперечное сечение подключаемого провода AWG, макс.	AWG 3/0	Поперечное сечение подключаемого провода AWG, мин.	AWG 4
Нормы	IEC 60947-7-1	Укомплектованная монтажная рейка	TS 35

## Параметры системы

Требуется концевая пластина	Нет	Количество независимых точек подключения	1
Количество уровней	1	Количество контактных гнезд на уровень	2
Количество потенциалов на уровень	1	Уровни с внутр. перемычками	Нет
Укомплектованная монтажная рейка	TS 35	Функция PEN	Нет

## A2C 95/120 FE DL

Weidmüller Interface GmbH &amp; Co. KG

Klingenbergstraße 26

D-32758 Detmold

Germany

www.weidmueller.com

## Technical data

## Расчетные данные

Расчетное сечение	95 mm <sup>2</sup>	Номинальное напряжение	1000 V
Номинальное напряжение пост. тока	1500 V	Номинальный ток	232 A
Ток при макс. проводнике	232 A	Нормы	IEC 60947-7-1
Номинальное импульсное напряжение	8 кВ	Потери мощности по стандарту IEC 60947-7-x	7.42 W
Категория перенапряжения	III	Степень загрязнения	3

## Характеристики материала

Основной материал	Материал Wemid	Цветовой код	черная/желтая
Цвет элементов управления	оранжевый	Класс пожаростойкости UL 94	V-0

## Зажимаемые провода (дополнительное соединение)

Тип соединения, дополнительное соединение	PUSH IN
---	---------

## Зажимаемые провода (расчетное соединение)

Поперечное сечение подключаемого провода AWG, макс.	AWG 3/0	Направление соединения	боковая
Длина зачистки изоляции	40 mm	Вид соединения	PUSH IN
Количество соединений	2	Диапазон зажима, макс.	120 mm <sup>2</sup>
Диапазон зажима, мин.	25 mm <sup>2</sup>	Размер лезвия	1,0 x 5,5 мм
Поперечное сечение подключаемого провода AWG, мин.	AWG 4	Сечение соединения проводов, тонкий скрученный с кабельными наконечниками DIN 46228/4, макс.	95 mm <sup>2</sup>
Сечение соединения проводов, тонкий скрученный с кабельными наконечниками DIN 46228/4, мин.	25 mm <sup>2</sup>	Сечение соединения проводов, тонкий скрученный с кабельными наконечниками DIN 46228/1, макс.	95 mm <sup>2</sup>
Сечение соединения проводов, тонкий скрученный с кабельными наконечниками DIN 46228/1, мин.	25 mm <sup>2</sup>	Сечение подключаемого проводника, тонкопроволочного, макс.	120 mm <sup>2</sup>
Сечение подсоединяемого провода, тонкий скрученный, мин.	25 mm <sup>2</sup>	Сечение подсоединяемого провода, скрученный, макс.	120 mm <sup>2</sup>
Сечение подсоединяемого провода, скрученный, мин.	25 mm <sup>2</sup>	Сечение соединения проводов, твердое ядро, макс.	120 mm <sup>2</sup>
Сечение соединения проводов, твердое ядро, мин.	25 mm <sup>2</sup>	Сечение подсоединяемого провода, тонкий скрученный, мин.	25 mm <sup>2</sup>

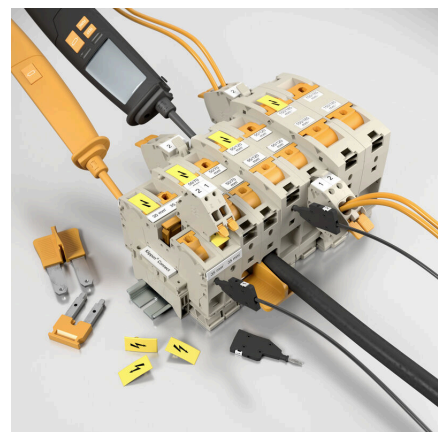
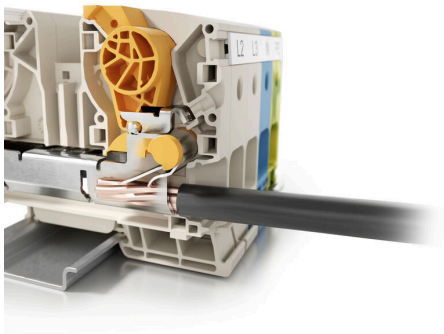
## Важное примечание

Сведения об изделии	Макс. кол-во подключаемых проводов уменьшается на один размер кабеля, если используется кросс-коннектор, требующий установки у кабельного ввода
---------------------	---

## Классификации

ETIM 8.0	EC000897	ETIM 9.0	EC000897
ETIM 10.0	EC000897	ECLASS 14.0	27-25-01-01
ECLASS 15.0	27-25-01-01		

Drawings



## A2C 95/120 FE DL

Weidmüller Interface GmbH & Co. KG  
Klingenbergstraße 26  
D-32758 Detmold  
Germany

www.weidmueller.com

## Accessories

## Концевой стопор

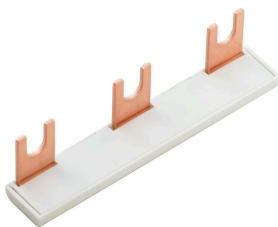


Для обеспечения долговечной надежной посадки на монтажной рейке и предотвращения смещения Weidmüller предлагает концевые стопоры. Доступны винтовые и безвинтовые исполнения. На концевых стопорах предусмотрена возможность для маркировки, а также групповой маркировки и крепление для тестового разъема.

## Основные данные для заказа

Тип	AEB 35 SCL/1 V0	Версия
Заказ №	<a href="#">2661280000</a>	Серия A, Концевой стопор
GTIN (EAN)	4050118702163	
Кол.	20 ST	
Тип	AEB 35 SCL/1 V0 BK	Версия
Заказ №	<a href="#">2661300000</a>	Серия A, Концевой стопор
GTIN (EAN)	4050118702187	
Кол.	20 ST	
Тип	AEB 35 SCL/1 V0 GY	Версия
Заказ №	<a href="#">2661290000</a>	Серия A, Концевой стопор
GTIN (EAN)	4050118702170	
Кол.	20 ST	
Тип	AEB 35 SC/1	Версия
Заказ №	<a href="#">1991920000</a>	Серия A, Концевой стопор
GTIN (EAN)	4050118376722	
Кол.	50 ST	
Тип	AEB 35 SC/1 BK	Версия
Заказ №	<a href="#">2475310000</a>	Серия A, Концевой стопор
GTIN (EAN)	4050118487114	
Кол.	50 ST	

## Перемычка



Распределение или умножение потенциала среди смежных клеммных блоков реализуется через перемычку. Это позволяет избежать дополнительных усилий при монтаже. Надежность контакта в клеммных блоках гарантирована даже при разветвлении полюсов. В нашем ассортименте представлены вставные и привинчиваемые винтовые системы перемычек для модульных клеммных блоков.

## Основные данные для заказа

Тип	ZQV 95/120N/3	Версия
Заказ №	<a href="#">2694260000</a>	Перемычка (клемма), втычной, оранжевый, 192 А, Количество полюсов: 3, Шаг в мм (P): 25.00, Изолированный: Да, Ширина: 23.1 mm
GTIN (EAN)	4064675266570	
Кол.	10 ST	

## A2C 95/120 FE DL

**Weidmüller Interface GmbH & Co. KG**  
Klingenbergstraße 26  
D-32758 Detmold  
Germany

www.weidmueller.com

## Accessories

Тип	ZQV 95/120N/2	Версия
Заказ №	<a href="#">2694250000</a>	Перемычка (клемма), втычной, оранжевый, 192 А, Количество
GTIN (EAN)	4064675266563	полюсов: 2, Шаг в мм (P): 25.00, Изолированный: Да, Ширина: 48
Кол.	10 ST	mm

## дополнительное соединение



Дополнительное соединение позволяет отдельно регулировать ступени напряжения. Это можно использовать, например, для аварийного источника питания перед главным выключателем или просто в качестве дополнительного соединения.

## Основные данные для заказа

Тип	AAC 50-185 2X10	Версия
Заказ №	<a href="#">2663420000</a>	Вспомогательное соединение (клемма), 10 mm <sup>2</sup> , Количество
GTIN (EAN)	4064675027966	соединений: 2
Кол.	5 ST	
Тип	AAC 50-185 2X10 BK-YL	Версия
Заказ №	<a href="#">2663450000</a>	Вспомогательное соединение (клемма), 10 mm <sup>2</sup> , Количество
GTIN (EAN)	4064675027997	соединений: 2
Кол.	5 ST	
Тип	AAC 50-185 2X10 BL	Версия
Заказ №	<a href="#">2663430000</a>	Вспомогательное соединение (клемма), 10 mm <sup>2</sup> , Количество
GTIN (EAN)	4064675027973	соединений: 2
Кол.	5 ST	
Тип	AAC 50-185 2X10 GN-YL	Версия
Заказ №	<a href="#">2663440000</a>	Вспомогательное соединение (клемма), 10 mm <sup>2</sup> , Количество
GTIN (EAN)	4064675027980	соединений: 2
Кол.	5 ST	

## Отвертка для винтов со шлицем



Отвертка для винтов со шлицем с круглым лезвием, SD DIN 5265, ISO 2380/2, выходной присоединительный размер согласно DIN 5264, ISO 2380/1, острие из хромистой стали - Chrom Top, рукоятка SoftFinish

## Основные данные для заказа

Тип	SDS 1.0X5.5X150	Версия
Заказ №	<a href="#">2749380000</a>	Отвертка, Ширина лезвия (B): 5.5 mm, Длина лезвия: 150 mm,
GTIN (EAN)	4050118895605	Толщина лезвия (A): 1 mm
Кол.	1 ST	

## A2C 95/120 FE DL

**Weidmüller Interface GmbH & Co. KG**

Klingenbergstraße 26

D-32758 Detmold

Germany

[www.weidmueller.com](http://www.weidmueller.com)

## Accessories

Тип	SDS 1.0X5.5X150	Версия	
Заказ №	<a href="#">9008350000</a>	Отвертка, Отвертка	
GTIN (EAN)	4032248056316		
Кол.	1 ST		

### Тестовый адаптер и тестовые розетки



Тестовые адаптеры и тестовые вставки используются для электрического подключения клеммных блоков к испытательному оборудованию. Это позволяет установить электрический контакт в подключенном состоянии и провести измерения без каких-либо сложностей.

### Основные данные для заказа

Тип	FZS 2/4 RT/80 SAKT4	Версия	
Заказ №	<a href="#">1276300000</a>	Штекер (клемма), Втычное соединение, 2 mm <sup>2</sup> , Количество соединений: 2, Количество полюсов: 1, Ширина: 9 mm	
GTIN (EAN)	4008190026080		
Кол.	20 ST		