

HDC MFGL 6B BA

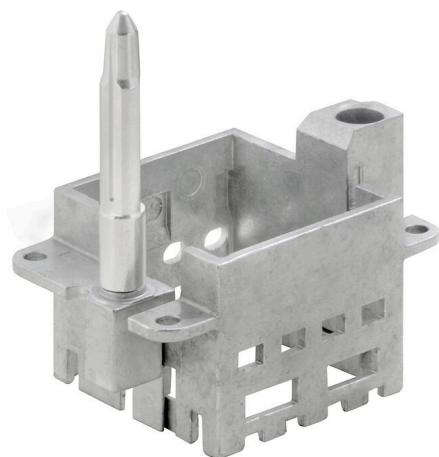
Weidmüller Interface GmbH & Co. KG

Klingenbergstraße 26

D-32758 Detmold

Germany

www.weidmueller.com



Простота

Инновационная скользящая рамка имеет два заданных положения фиксации для открытия и закрытия. Это обеспечивает простоту сборки модуля без использования инструментов.

Основные данные для заказа

Версия	Frame
Заказ №	2736980000
Тип	HDC MFGL 6B BA
GTIN (EAN)	4050118822908
Кол.	1 Штука

HDC MFGL 6B BA

Weidmüller Interface GmbH & Co. KG
Klingenbergstraße 26
D-32758 Detmold
Germany

www.weidmueller.com

Технические данные

Сертификаты

ROHS	Соответствовать
------	-----------------

Размеры и массы

Глубина	37.35 mm	Глубина (дюймов)	1.4705 inch
Ширина	51 mm	Ширина (в дюймах)	2.0079 inch
Масса нетто	56.32 g		

Экологическое соответствие изделия

Состояние соответствия RoHS	Соответствует с исключением
Исключение из RoHS (если применимо/известно)	6c
REACH SVHC	Lead 7439-92-1
SCIP	425d5315-3039-4ee5-aab3-6b6a65cc297f

Общие данные

Типоразмер установки	3	Циклы коммутации	≥ 500
Основной материал	Цинковое литье под давлением	Серия	ModuPlug
Версия направляющего штифта	длинный	Количество слотов	2

Важное примечание

Сведения об изделии PE-соединение больше не доступно для версии с направляющим штифтом.

Классификации

ETIM 8.0	EC002312	ETIM 9.0	EC002312
ETIM 10.0	EC002312	ECLASS 14.0	27-44-02-92
ECLASS 15.0	27-44-02-92		

HDC MFGL 6B BA

Weidmüller Interface GmbH & Co. KG
Klingenbergstraße 26
D-32758 Detmold
Germany

www.weidmueller.com

Изображения

