

**HDC MFGS 16B DA**

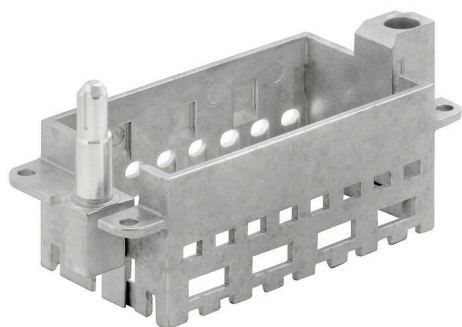
**Weidmüller Interface GmbH & Co. KG**

Klingenbergstraße 26

D-32758 Detmold

Germany

[www.weidmueller.com](http://www.weidmueller.com)



**Основные данные для заказа**

Версия	Frame
Заказ №	<a href="#">2736940000</a>
Тип	HDC MFGS 16B DA
GTIN (EAN)	4050118823004
Кол.	1 Штука

## HDC MFGS 16B DA

**Weidmüller Interface GmbH & Co. KG**  
 Klingenbergstraße 26  
 D-32758 Detmold  
 Germany

www.weidmueller.com

## Технические данные

### Сертификаты

ROHS	Соответствовать
------	-----------------

### Размеры и массы

Глубина	37.35 mm	Глубина (дюймов)	1.4705 inch
Ширина	84.5 mm	Ширина (в дюймах)	3.3268 inch
Масса нетто	81 g		

### Температуры

Предельная температура	-40 °C ... 125 °C
------------------------	-------------------

### Экологическое соответствие изделия

Состояние соответствия RoHS	Соответствует с исключением
Исключение из RoHS (если применимо/известно)	6c
REACH SVHC	Lead 7439-92-1
SCIP	d447edfa-0214-4f34-b5ba-82eae491b46a

### Общие данные

Типоразмер установки	6	Циклы коммутации	≥ 500
Основной материал	Цинковое литье под давлением	Серия	ModuPlug
Версия направляющего штифта	короткий	Количество слотов	4

### Важное примечание

Сведения об изделии	PE-соединение больше не доступно для версии с направляющим штифтом.
---------------------	---

### Классификации

ETIM 8.0	EC002312	ETIM 9.0	EC002312
ETIM 10.0	EC002312	ECLASS 14.0	27-44-02-92
ECLASS 15.0	27-44-02-92		

**HDC MFGS 16B DA**

**Weidmüller Interface GmbH & Co. KG**  
Klingenbergstraße 26  
D-32758 Detmold  
Germany

[www.weidmueller.com](http://www.weidmueller.com)

**Изображения**

