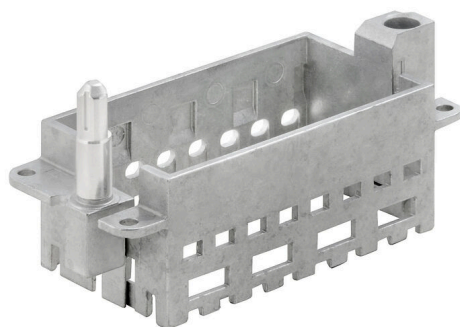


HDC MFGS 16B AD**Weidmüller Interface GmbH & Co. KG**

Klingenbergstraße 26

D-32758 Detmold

Germany

www.weidmueller.com**Основные данные для заказа**

Версия	Frame
Заказ №	2736930000
Тип	HDC MFGS 16B AD
GTIN (EAN)	4050118822298
Кол.	1 Штука

HDC MFGS 16B AD

Weidmüller Interface GmbH & Co. KG
Klingenbergstraße 26
D-32758 Detmold
Germany

www.weidmueller.com

Technical data

Сертификаты

ROHS	Соответствовать
------	-----------------

Размеры и массы

Глубина	37.35 mm	Глубина (дюймов)	1.4705 inch
Ширина	84.5 mm	Ширина (в дюймах)	3.3268 inch
Масса нетто	71.28 g		

Температуры

Предельная температура	-40 °C ... 125 °C
------------------------	-------------------

Экологическое соответствие изделия

Состояние соответствия RoHS	Соответствует с исключением
Исключение из RoHS (если применимо/известно)	6c
REACH SVHC	Lead 7439-92-1
SCIP	d447edfa-0214-4f34-b5ba-82eae491b46a

Общие данные

Типоразмер установки	6	Циклы коммутации	≥ 500
Основной материал	Цинковое литье под давлением	Серия	ModuPlug
Версия направляющего штифта	короткий	Количество слотов	4

Важное примечание

Сведения об изделии	PE-соединение больше не доступно для версии с направляющим штифтом.
---------------------	---

Классификации

ETIM 8.0	EC002312	ETIM 9.0	EC002312
ETIM 10.0	EC002312	ECLASS 14.0	27-44-02-92
ECLASS 15.0	27-44-02-92		

HDC MFGS 16B AD

Weidmüller Interface GmbH & Co. KG
Klingenbergstraße 26
D-32758 Detmold
Germany

Drawings

www.weidmueller.com

