

VPU AC II US 3+1 R 240/50

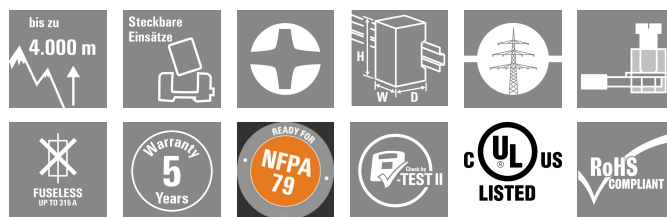
Weidmüller Interface GmbH & Co. KG

Klingenbergstraße 26

D-32758 Detmold

Germany

www.weidmueller.com



Picture similar

- Компактное устройство защиты от перенапряжений для установки в соответствии с NFPA 79
- Дополнительные устройства защиты от перегрузки по току не требуются
- Номинальный ток короткого замыкания (SCCR) до 200 кА
- Протестировано в соответствии с требованиями IEC/EN 61643-11 и UL 1449 4.Ed

Основные данные для заказа

Версия	Разрядник для защиты от перенапряжения, Низкое напряжение, Защита от перенапряжения, С дистанционным контактом, TN-C-S, TN-S, TT, IT с N, IT без N
Заказ №	2736390000
Тип	VPU AC II US 3+1 R 240/50
GTIN (EAN)	4050118825787
Кол.	1 Штука

VPU AC II US 3+1 R 240/50

Weidmüller Interface GmbH & Co. KG

Klingenbergstraße 26
D-32758 Detmold
Germany

www.weidmueller.com

Технические данные

Сертификаты

Допуски к эксплуатации



ROHS Соответствовать

UL File Number Search [Сайт UL](#)

Сертификат № (cULus) E354261

Размеры и массы

Глубина	68 mm	Глубина (дюймов)	2.6772 inch
Глубина с DIN-рейкой	76 mm	Высота	104.5 mm
Высота (в дюймах)	4.1142 inch	Ширина	72 mm
Ширина (в дюймах)	2.8346 inch	Размеры крепежа, высота	75 mm
Масса нетто	458 g		

Температуры

Температура хранения	-40 °C...85 °C	Температура окружающей среды	-40 °C...85 °C
Рабочая температура	-40 °C...85 °C	Влажность	Отн. влажность 5–95 %

Экологическое соответствие изделия

Состояние соответствия RoHS Соответствует без исключения

REACH SVHC Нет SVHC выше 0,1 wt%

Расчетные данные UL

Температура окружающей среды (рабочая), макс.	85 °C	Номинальное напряжение, UN	240 V
VPR (N-PE)	1000 V	MCOV (L-PE)	300 V
MCOV (N-PE)	305 V	SCCR	150 kA
In	20 kA	Категория	SPD TYPE 1
Сечение подсоединяемого провода AWG, мин.	AWG 14	Сечение подсоединяемого провода AWG, макс.	AWG 6
Температура окружающей среды (рабочая), мин.	-40 °C	MODE	all modes
VPR (L-L)	1800 V	VPR (L-N)	900 V
VPR (L-PE)	1000 V	Тип напряжения	Переменный ток
Энергетические сети UL	3-phase WYE		

Номинальные характеристики IEC / RU

Количество полюсов	4	Ток утечки в Un	1 µA
Сигнальный контакт	250 В 1 А 1 нормально замк. конт.	Номинальное напряжение (AC)	240 V
Низковольтная сеть	TN-C-S, TN-S, TT, IT с N, IT без N	Уровень защиты, Up при IN (N-PE)	≤ 1.5 kV
Тип напряжения	Переменный ток	Временное перенапряжение - TOV	337 V
Защита предохранителем	Предохранитель не требуется ≤ 315 A gG, 250 A gG @50 kA I _{sc} cr, 315 A gG @25 kA I _{sc} cr	Время реакции/время перехода в аварийный режим	≤ 25 ns
Диапазон частот, макс.	60 Hz	Диапазон частот, мин.	50 Hz

VPU AC II US 3+1 R 240/50

Weidmüller Interface GmbH & Co. KG

Klingenbergstraße 26
D-32758 Detmold
Germany

www.weidmueller.com

Технические данные

Нормы	IEC 61643-11, EN 61643-11, UL 1449, NFPA 79	Класс требований согласно EN 61643-11	T2, T3
Категория требований по IEC 61643-11	Тип II	Макс. продолжительное напряжение, Uс (AC)	300 V
Максимальное продолжительное напряжение, Uс (N-PE)	305 V	Напряжение сети	230 V / 400 V
Разрядный ток, I _{макс.} (8/20 мкс) (ноль – земля)	65 kA	Разрядный ток, I _n (8/20 мкс) (ноль – земля)	40 kA
Согласование энергии (≤10 м)	Тип II, Тип III	Разрядный ток, I _n (8/20 мкс), провод – 20 kA защ. заземление (PE)	Тип SPD
Ток утечки, I _{макс.} (8/20 мкс), провод – 50 kA защ. заземление (PE)		Номинальный ток короткого замыкания ISCCR	50 kA
Уровень защиты, U _p при IN (L/N-PE)	≤ 1500 V	Встроенный резервный предохранитель	Нет
Возможность отслеживания устранения тока I _{fi}	Не следует учитывать сопровождающий ток сети		

Данные соединения, удаленная индикация

Сечение подключаемого провода, одножильного, мин.	0.25 mm ²	Длина снятия изоляции	12 mm
Сечение подсоединяемого провода, одножильный, макс. (AWG)	AWG 10	Вид соединения	PUSH IN
Сечение подключаемого провода, одножильного, макс.	1.5 mm ²	Сечение подсоединяемого провода, одножильный, мин. (AWG)	AWG 30

Общие данные

Оптическая индикация работы	зеленый = ОК; красный = неисправен защитный разрядник - заменить.	Сегмент	Распределение питания
Исполнение	Защита от перенапряжения, С дистанционным контактом	Конструкция	Монтажный корпус; 4 TE, Insta IP 20
Класс пожаростойкости UL 94	V-0	Цветовой код	оранжевый, черный, синий
Вид защиты	IP20 в установленном состоянии	Укомплектованная монтажная рейка	TS 35
Рабочая высота	≤ 4000 m		

Соответствие стандартам по изоляции (EN 50178)

Категория перенапряжения	III	Степень загрязнения	2
--------------------------	-----	---------------------	---

Общие параметры

Количество полюсов	4	Вид защиты	IP20 в установленном состоянии
Цветовой код	оранжевый, черный, синий		

Размеры

Длина зачистки изоляции	18 mm	Метод проводного соединения	Винтовое соединение
Вид соединения	Винтовое соединение	Длина снятия изоляции	18 mm
		Измерительное соединение	

VPU AC II US 3+1 R 240/50

Weidmüller Interface GmbH & Co. KG

Klingenbergstraße 26
D-32758 Detmold
Germany

www.weidmueller.com

Технические данные

Момент затяжки, мин.	3 Nm	Момент затяжки, макс.	4.5 Nm
Диапазон размеров зажимаемых проводников, измерительное соединение,	16 mm ²	Диапазон зажима, мин.	1.5 mm ²
Диапазон зажима, макс.	35 mm ²	Поперечное сечение подключаемого провода AWG, мин.	AWG 16
Поперечное сечение подключаемого провода AWG, макс.	AWG 2	Сечение подключаемого провода, одножильного, мин.	1.5 mm ²
Сечение подключаемого проводника, однопроволочного, макс.	35 mm ²	Сечение подсоединяемого провода, тонкий скрученный, мин.	1.5 mm ²
Сечение подключаемого проводника, тонкопроволочного, макс.	25 mm ²	Сечение подключаемого провода, многожильного, 46228 AEN (DIN 46228-1), макс.	2.5 mm ²
Сечение подключаемого провода, многожильного, 46228 AEN (DIN 46228-1), макс.	35 mm ²	Сечение подсоединяемого провода, скрученный, мин.	1.5 mm ²
Сечение подсоединяемого провода, скрученный, макс.	35 mm ²		

Электрические параметры

Тип напряжения Переменный ток

Номинальные характеристики IECEx/ATEX/cUL

Сертификат № (cULus) E354261

Гарантия

Период времени 5 лет

Важное примечание

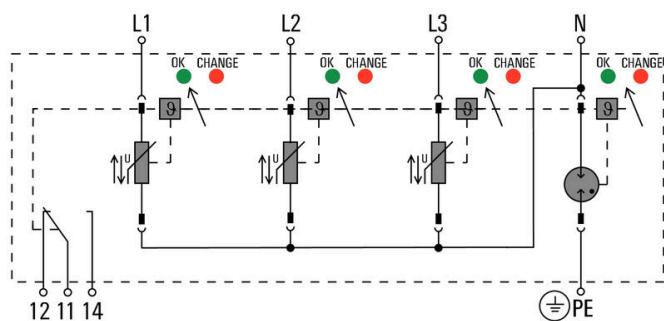
Сведения об изделии Применимо только к питающим системам ИТ, в которых заземление на распределительном трансформаторе соединено с заземлением на стороне потребителя (RE=RA на рис. 44.A1 стандарта IEC 60634-4-44:2018).

Классификации

ETIM 8.0	EC000941	ETIM 9.0	EC000941
ETIM 10.0	EC000941	ECLASS 14.0	27-17-12-02
ECLASS 15.0	27-17-12-02		

Изображения

Символ цепи



Schematic circuit diagram

VPU AC II US 3+1 R 240/50

Weidmüller Interface GmbH & Co. KG
Klingenbergstraße 26
D-32758 Detmold
Germany

www.weidmueller.com

Аксессуары

Отвертка для винтов с крестообразным шлицем, тип Phillips



Отвертка для крестообразных шлицев типа Phillips, изолированная согласно VDE, SDIK PHDIN 7438, ISO 8764/2-PH, выходной присоединительный размер согласно ISO 8764-PH, рукоятка SoftFinish

Основные данные для заказа

Тип	SDIK PH1 X 80	Версия	
Заказ №	2749890000	Отвертка, Ширина лезвия (B): 1 mm, 80 mm, Толщина лезвия (A): 1	
GTIN (EAN)	4050118897098		
Кол.	1 ST		

Отвертка для винтов со шлицем



Отвертка для винтов со шлицем, изолированная согласно VDE, SDI DIN 7437, ISO 2380/2, выходной присоединительный размер согласно DIN 5264, ISO 2380/1, рукоятка SoftFinish

Основные данные для заказа

Тип	SDIS 1.0X5.5X125	Версия	
Заказ №	2749850000	Отвертка, Ширина лезвия (B): 5.5 mm, Длина лезвия: 125 mm,	
GTIN (EAN)	4050118897050	Толщина лезвия (A): 1 mm	
Кол.	1 ST		

VPU AC II US 3+1 R 240/50

Weidmüller Interface GmbH & Co. KG

Klingenbergstraße 26

D-32758 Detmold

Germany

www.weidmueller.com

Аксессуары

Чистый



ESG представляет собой проверенный на практике маркировочный элемент формата MultiCard для множества популярных электрических устройств. Результатом является высококачественная маркировка устройств с высокой контрастностью.

Доступны элементы различного типа для устройств таких производителей, как Siemens, ABB, Beckhoff и т. д.

Коротко о преимуществах:

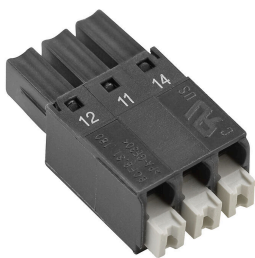
- Универсальность применения: самоклеящиеся или фиксируемые шильдики в зависимости от типа.
- Для оборудования, установленного в ряд (например, автоматы защиты цепи), предлагаются маркировочные элементы ESG, фиксируемые на рейках для шильдиков.
- Индивидуальная печать уровня качества лазерных принтеров в соответствии со спецификациями.

Для заказной печати: Используя программное обеспечение M-Print PRO или M-Print PRO Online (работает без установки), подготовьте и отправьте нам файл, содержащий ваши технические условия маркировки.

Основные данные для заказа

Тип	ESG 6/15 K MC NE WS	Версия
Заказ №	1880100000	ESG, Маркировочные элементы для устройств x 15 мм, PA 66,
GTIN (EAN)	4032248478781	Цветовой код: белый, самоклеящийся
Кол.	200 ST	

Серия VPU



Разнообразные аксессуары завершают продуктовую линейку

Основные данные для заказа

Тип	VPU AC EXTENDER	Версия
Заказ №	3123500000	
GTIN (EAN)	4099987270175	
Кол.	8 ST	

VPU AC II US 3+1 R 240/50

Weidmüller Interface GmbH & Co. KG
Klingenbergstraße 26
D-32758 Detmold
Germany

www.weidmueller.com

Аксессуары

Запасной разрядник



- Компактное устройство защиты от перенапряжений для установки в соответствии с NFPA 79
- Дополнительные устройства защиты от перегрузки по току не требуются
- Номинальный ток короткого замыкания (SCCR) до 200 кА
- Протестировано в соответствии с требованиями IEC/EN 61643-11 и UL 1449 4.Ed

Основные данные для заказа

Тип	VPU AC II US 0 240/50	Версия	
Заказ №	2730530000	Запасной разрядник, Защита от перенапряжения, Однофазный, TN	
GTIN (EAN)	4050118807578		
Кол.	1 ST		
Тип	VPU AC II US 0 N-PE 240...	Версия	
Заказ №	2726820000	Запасной разрядник, Защита от перенапряжения, TT nur für N-PE	
GTIN (EAN)	4050118802467		
Кол.	1 ST		

Серия VPU



Разнообразные аксессуары завершают продуктовую линейку

Основные данные для заказа

Тип	VPU LOCKING CLIP S	Версия	
Заказ №	2735080000		
GTIN (EAN)	4050118826050		
Кол.	10 ST		
Тип	PLUG VPU AC	Версия	
Заказ №	2855300000		
GTIN (EAN)	4064675533283		
Кол.	10 ST		