

VPU AC II US 4 400/50



Picture similar

- Компактное устройство защиты от перенапряжений для установки в соответствии с NFPA 79
- Дополнительные устройства защиты от перегрузки по току не требуются
- Номинальный ток короткого замыкания (SCCR) до 200 кА
- Протестировано в соответствии с требованиями IEC/EN 61643-11 и UL 1449 4.Ed

Основные данные для заказа

| | |
|------------|---|
| Версия | Разрядник для защиты от перенапряжения, Низкое напряжение, Защита от перенапряжения, TN-S, TN-C-S |
| Заказ № | 2730740000 |
| Тип | VPU AC II US 4 400/50 |
| GTIN (EAN) | 4050118807363 |
| Кол. | 1 Штука |

VPU AC II US 4 400/50

Weidmüller Interface GmbH & Co. KG

Klingenbergstraße 26
D-32758 Detmold
Germany

www.weidmueller.com

Технические данные

Сертификаты

Допуски к эксплуатации



ROHS Соответствовать

UL File Number Search [Сайт UL](#)

Сертификат № (cULus) E354261

Размеры и массы

| | | | |
|----------------------|-------------|-------------------------|-------------|
| Глубина | 68 mm | Глубина (дюймов) | 2.6772 inch |
| Глубина с DIN-рейкой | 76 mm | Высота | 90 mm |
| Высота (в дюймах) | 3.5433 inch | Ширина | 72 mm |
| Ширина (в дюймах) | 2.8346 inch | Размеры крепежа, высота | 75 mm |
| Масса нетто | 504 g | | |

Температуры

| | | | |
|----------------------|----------------|------------------------------|-----------------------|
| Температура хранения | -40 °C...85 °C | Температура окружающей среды | -40 °C...85 °C |
| Рабочая температура | -40 °C...85 °C | Влажность | Отн. влажность 5–95 % |

Экологическое соответствие изделия

Состояние соответствия RoHS Соответствует без исключения

REACH SVHC Нет SVHC выше 0,1 wt%

Расчетные данные UL

| | | | |
|---|-------------|--|----------------|
| Температура окружающей среды (рабочая), макс. | 85 °C | Номинальное напряжение, UN | 400 V |
| VPR (N-PE) | 1500 V | MCOV (L-PE) | 480 V |
| MCOV (N-PE) | 480 V | SCCR | 200 kA |
| In | 20 kA | Категория | SPD TYPE 1 |
| Сечение подсоединяемого провода AWG, мин. | AWG 14 | Сечение подсоединяемого провода AWG, макс. | AWG 6 |
| Температура окружающей среды (рабочая), мин. | -40 °C | MODE | all modes |
| VPR (L-L) | 3000 V | VPR (L-N) | 3000 V |
| VPR (L-PE) | 1500 V | Тип напряжения | Переменный ток |
| Энергетические сети UL | 3-phase WYE | | |

Номинальные характеристики IEC / RU

| | | | |
|------------------------|--|--|----------|
| Количество полюсов | 4 | Ток утечки в Un | 0.9 mA |
| Сигнальный контакт | Нет | Номинальное напряжение (AC) | 400 V |
| Низковольтная сеть | TN-S, TN-C-S | Уровень защиты, Ur при IN (N-PE) | ≤ 1.5 kV |
| Тип напряжения | Переменный ток | Временное перенапряжение - TOV | 581 V |
| Защита предохранителем | Предохранитель не требуется ≤ 315 A gG, 250 A gG @50 kA I _{sc} cr, 315 A gG @25 kA I _{sc} cr | Время реакции/время перехода в аварийный режим | ≤ 25 ns |
| Диапазон частот, макс. | 60 Hz | Диапазон частот, мин. | 50 Hz |

VPU AC II US 4 400/50

Weidmüller Interface GmbH & Co. KG

Klingenbergstraße 26

D-32758 Detmold

Germany

www.weidmueller.com

Технические данные

| | | | |
|---|---|---|--|
| Нормы | IEC 61643-11, EN 61643-11, UL 1449, NFPA 79 | Класс требований согласно EN 61643-11 | T2, T3 |
| Категория требований по IEC 61643-11 | Тип II | Макс. продолжительное напряжение, Uс (AC) | 480 V |
| Напряжение сети | 277 V / 480 V | Разрядный ток, I макс. (8/20 мкс) (ноль – земля) | 50 kA |
| Разрядный ток, I _n (8/20 мкс) (ноль – земля) | 40 kA | Согласование энергии (≤10 м) | Тип II, Тип III |
| Разрядный ток, I _n (8/20 мкс), провод – 20 kA защ. заземление (PE) | | Ток утечки, I макс. (8/20 мкс), провод – 50 kA защ. заземление (PE) | |
| Тип SPD | T2 | Уровень защиты, U _p при IN (L/N-PE) | ≤ 2.3 kV |
| Номинальный ток короткого замыкания I _{SCCR} | 50 kA | Возможность отслеживания устранения тока I _{fi} | Не следует учитывать сопровождающий ток сети |
| Встроенный резервный предохранитель | Нет | | |

Данные соединения, удаленная индикация

| | |
|----------------|---------|
| Вид соединения | PUSH IN |
|----------------|---------|

Общие данные

| | | | |
|-----------------------------|---|----------------------------------|-------------------------------------|
| Оптическая индикация работы | зеленый = ОК; красный = неисправен защитный разрядник - заменить. | Сегмент | Распределение питания |
| Исполнение | Защита от перенапряжения | Конструкция | Монтажный корпус; 4 TE, Insta IP 20 |
| Класс пожаростойкости UL 94 | V-0 | Цветовой код | оранжевый, черный |
| Вид защиты | IP20 в установленном состоянии | Укомплектованная монтажная рейка | TS 35 |
| Рабочая высота | ≤ 4000 m | | |

Соответствие стандартам по изоляции (EN 50178)

| | | | |
|--------------------------|-----|---------------------|---|
| Категория перенапряжения | III | Степень загрязнения | 2 |
|--------------------------|-----|---------------------|---|

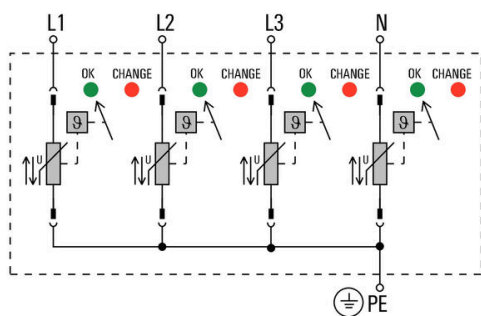
Общие параметры

| | | | |
|--------------------|-------------------|------------|--------------------------------|
| Количество полюсов | 4 | Вид защиты | IP20 в установленном состоянии |
| Цветовой код | оранжевый, черный | | |

Размеры

| | | | |
|---|---------------------|--|---------------------|
| Длина зачистки изоляции | 18 mm | Метод проводного соединения | Винтовое соединение |
| Вид соединения | Винтовое соединение | Длина снятия изоляции | 18 mm |
| Момент затяжки, мин. | 3 Nm | Измерительное соединение | |
| Диапазон размеров зажимаемых проводников, измерительное соединение, | 16 mm ² | Момент затяжки, макс. | 4.5 Nm |
| Диапазон зажима, макс. | 35 mm ² | Диапазон зажима, мин. | 1.5 mm ² |
| Поперечное сечение подключаемого провода AWG, макс. | AWG 2 | Поперечное сечение подключаемого провода AWG, мин. | AWG 16 |
| | | Сечение подключаемого провода, одножильного, мин. | 1.5 mm ² |

Символ цепи



Schematic circuit diagram

VPU AC II US 4 400/50

Weidmüller Interface GmbH & Co. KG
Klingenbergstraße 26
D-32758 Detmold
Germany

www.weidmueller.com

Аксессуары

Отвертка для винтов с крестообразным шлицем, тип Phillips



Отвертка для крестообразных шлицев типа Phillips, изолированная согласно VDE, SDIK PHDIN 7438, ISO 8764/2-PH, выходной присоединительный размер согласно ISO 8764-PH, рукоятка SoftFinish

Основные данные для заказа

| | | | |
|------------|----------------------------|---|--|
| Тип | SDIK PH1 X 80 | Версия | |
| Заказ № | 2749890000 | Отвертка, Ширина лезвия (B): 1 mm, 80 mm, Толщина лезвия (A): 1 | |
| GTIN (EAN) | 4050118897098 | | |
| Кол. | 1 ST | | |

Отвертка для винтов со шлицем



Отвертка для винтов со шлицем, изолированная согласно VDE, SDI DIN 7437, ISO 2380/2, выходной присоединительный размер согласно DIN 5264, ISO 2380/1, рукоятка SoftFinish

Основные данные для заказа

| | | | |
|------------|----------------------------|--|--|
| Тип | SDIS 1.0X5.5X125 | Версия | |
| Заказ № | 2749850000 | Отвертка, Ширина лезвия (B): 5.5 mm, Длина лезвия: 125 mm, | |
| GTIN (EAN) | 4050118897050 | Толщина лезвия (A): 1 mm | |
| Кол. | 1 ST | | |

VPU AC II US 4 400/50

Weidmüller Interface GmbH & Co. KG

Klingenbergstraße 26

D-32758 Detmold

Germany

www.weidmueller.com

Аксессуары

Чистый



ESG представляет собой проверенный на практике маркировочный элемент формата MultiCard для множества популярных электрических устройств. Результатом является высококачественная маркировка устройств с высокой контрастностью.

Доступны элементы различного типа для устройств таких производителей, как Siemens, ABB, Beckhoff и т. д.

Коротко о преимуществах:

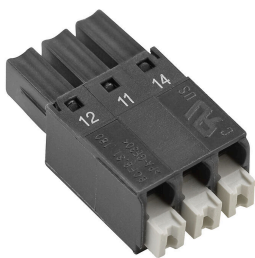
- Универсальность применения: самоклеящиеся или фиксируемые шильдики в зависимости от типа.
- Для оборудования, установленного в ряд (например, автоматы защиты цепи), предлагаются маркировочные элементы ESG, фиксируемые на рейках для шильдиков.
- Индивидуальная печать уровня качества лазерных принтеров в соответствии со спецификациями.

Для заказной печати: Используя программное обеспечение M-Print PRO или M-Print PRO Online (работает без установки), подготовьте и отправьте нам файл, содержащий ваши технические условия маркировки.

Основные данные для заказа

| | | |
|------------|----------------------------|---|
| Тип | ESG 6/15 K MC NE WS | Версия |
| Заказ № | 1880100000 | ESG, Маркировочные элементы для устройств x 15 mm, PA 66, |
| GTIN (EAN) | 4032248478781 | Цветовой код: белый, самоклеящийся |
| Кол. | 200 ST | |

Серия VPU



Разнообразные аксессуары завершают продуктовую линейку

Основные данные для заказа

| | | |
|------------|----------------------------|--------|
| Тип | VPU AC EXTENDER | Версия |
| Заказ № | 3123500000 | |
| GTIN (EAN) | 4099987270175 | |
| Кол. | 8 ST | |

VPU AC II US 4 400/50

Weidmüller Interface GmbH & Co. KG
Klingenbergstraße 26
D-32758 Detmold
Germany

www.weidmueller.com

Аксессуары

Запасной разрядник



- Компактное устройство защиты от перенапряжений для установки в соответствии с NFPA 79
- Дополнительные устройства защиты от перегрузки по току не требуются
- Номинальный ток короткого замыкания (SCCR) до 200 кА
- Протестировано в соответствии с требованиями IEC/EN 61643-11 и UL 1449 4.Ed

Основные данные для заказа

| | | | |
|------------|----------------------------|--|--|
| Тип | VPU AC II US 0 400/50 | Версия | |
| Заказ № | 2730690000 | Запасной разрядник, Защита от перенапряжения, Однофазный, TN | |
| GTIN (EAN) | 4050118807417 | | |
| Кол. | 1 ST | | |

Серия VPU



Разнообразные аксессуары завершают продуктовую линейку

Основные данные для заказа

| | | | |
|------------|----------------------------|--------|--|
| Тип | VPU LOCKING CLIP S | Версия | |
| Заказ № | 2735080000 | | |
| GTIN (EAN) | 4050118826050 | | |
| Кол. | 10 ST | | |