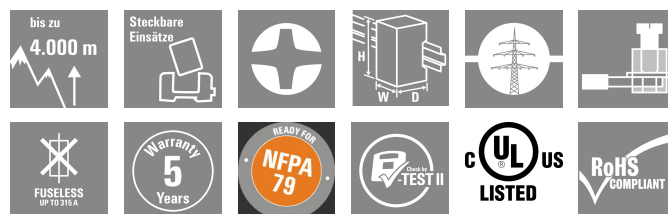
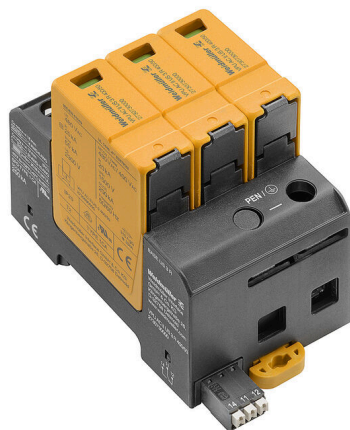


## VPU AC II US 3 R 400/50



Picture similar

- Компактное устройство защиты от перенапряжений для установки в соответствии с NFPA 79
- Дополнительные устройства защиты от перегрузки по току не требуются
- Номинальный ток короткого замыкания (SCCR) до 200 кА
- Протестировано в соответствии с требованиями IEC/EN 61643-11 и UL 1449 4.Ed

### Основные данные для заказа

Версия	Разрядник для защиты от перенапряжения, Низкое напряжение, Защита от перенапряжения, С дистанционным контактом, TN-C
Заказ №	<a href="#">2730730000</a>
Тип	VPU AC II US 3 R 400/50
GTIN (EAN)	4050118807370
Кол.	1 Штука

**VPU AC II US 3 R 400/50**

**Weidmüller Interface GmbH & Co. KG**

Klingenbergstraße 26  
D-32758 Detmold  
Germany

www.weidmueller.com

**Технические данные**

**Сертификаты**

Допуски к эксплуатации



ROHS Соответствовать

UL File Number Search [Сайт UL](#)

Сертификат № (cULus) E354261

**Размеры и массы**

Глубина	68 mm	Глубина (дюймов)	2.6772 inch
Глубина с DIN-рейкой	76 mm	Высота	104.5 mm
Высота (в дюймах)	4.1142 inch	Ширина	54 mm
Ширина (в дюймах)	2.126 inch	Размеры крепежа, высота	75 mm
Масса нетто	405 g		

**Температуры**

Температура хранения	-40 °C...85 °C	Температура окружающей среды	-40 °C...85 °C
Рабочая температура	-40 °C...85 °C	Влажность	Отн. влажность 5–95 %

**Экологическое соответствие изделия**

Состояние соответствия RoHS Соответствует без исключения

REACH SVHC Нет SVHC выше 0,1 wt%

**Расчетные данные UL**

Температура окружающей среды (рабочая), макс.	85 °C	Номинальное напряжение, UN	400 V
MCOV (L-PE)	480 V	SCCR	200 kA
In	20 kA	Категория	SPD TYPE 1
Сечение подсоединяемого провода AWG, мин.	AWG 14	Сечение подсоединяемого провода AWG, макс.	AWG 6
Температура окружающей среды (рабочая), мин.	-40 °C	MODE	all modes
VPR (L-L)	3000 V	VPR (L-PE)	1500 V
Тип напряжения	Переменный ток	Энергетические сети UL	3-phase WYE

**Номинальные характеристики IEC / RU**

Количество полюсов	3	Ток утечки в Un	0.5 mA
Сигнальный контакт	250 В 1 А 1 нормально замк. конт.	Номинальное напряжение (AC)	400 V
Низковольтная сеть	TN-C	Тип напряжения	Переменный ток
Временное перенапряжение - TOV	581 V	Защита предохранителем	Предохранитель не требуется ≤ 315 A gG, 250 A gG @50 kA Isccr, 315 A gG @25 kA Isccr
Время реакции/время перехода в аварийный режим	≤ 25 ns	Диапазон частот, макс.	60 Hz
Диапазон частот, мин.	50 Hz	Нормы	IEC 61643-11, EN 61643-11, UL 1449, NFPA 79

## VPU AC II US 3 R 400/50

**Weidmüller Interface GmbH & Co. KG**

Klingenbergstraße 26

D-32758 Detmold

Germany

www.weidmueller.com

### Технические данные

Класс требований согласно EN 61643-11	T2, T3	Категория требований по IEC 61643-11	Тип II
Макс. продолжительное напряжение, U <sub>c</sub> (AC)	480 V	Напряжение сети	277 V / 480 V
Согласование энергии (≤10 м)	Тип II, Тип III	Разрядный ток, I <sub>n</sub> (8/20 мкс), провод – 20 kA защ. заземление (PE)	Тип SPD
Ток утечки, I <sub>макс.</sub> (8/20 мкс), провод – 50 kA защ. заземление (PE)			T2
Уровень защиты, U <sub>p</sub> при IN (L/N-PE)	≤ 2.3 kV	Номинальный ток короткого замыкания ISCCR	50 kA
Возможность отслеживания устранения тока I <sub>fi</sub>	Не следует учитывать сопровождающий ток сети	Встроенный резервный предохранитель	Нет

### Данные соединения, удаленная индикация

Сечение подключаемого провода, одножильного, мин.	0.25 mm <sup>2</sup>	Длина снятия изоляции	12 mm
Сечение подсоединяемого провода, одножильный, макс. (AWG)	AWG 10	Вид соединения	PUSH IN
Сечение подключаемого провода, одножильного, макс.	1.5 mm <sup>2</sup>	Сечение подсоединяемого провода, одножильный, мин. (AWG)	AWG 30

### Общие данные

Оптическая индикация работы	зеленый = ОК; красный = неисправен защитный разрядник - заменить.	Сегмент	Распределение питания
Исполнение	Защита от перенапряжения, С дистанционным контактом	Конструкция	Монтажный корпус; 3 TE, Insta IP 20
Класс пожаростойкости UL 94	V-0	Цветовой код	оранжевый, черный
Вид защиты	IP20 в установленном состоянии	Укомплектованная монтажная рейка	TS 35
Рабочая высота	≤ 4000 m		

### Соответствие стандартам по изоляции (EN 50178)

Категория перенапряжения	III	Степень загрязнения	2
--------------------------	-----	---------------------	---

### Общие параметры

Количество полюсов	3	Вид защиты	IP20 в установленном состоянии
Цветовой код	оранжевый, черный		

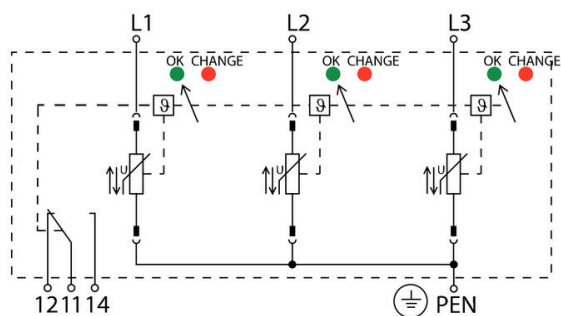
### Размеры

Длина зачистки изоляции	18 mm	Метод проводного соединения	Винтовое соединение
Вид соединения	Винтовое соединение	Длина снятия изоляции	18 mm
Момент затяжки, мин.	3 Nm	Измерительное соединение	
Диапазон размеров зажимаемых проводников, измерительное соединение,	16 mm <sup>2</sup>	Момент затяжки, макс.	4.5 Nm
Диапазон зажима, макс.	35 mm <sup>2</sup>	Диапазон зажима, мин.	1.5 mm <sup>2</sup>
Поперечное сечение подключаемого провода AWG, макс.	AWG 2	Поперечное сечение подключаемого провода AWG, мин.	AWG 16
		Сечение подключаемого провода, одножильного, мин.	1.5 mm <sup>2</sup>



**Изображения**

**Символ цепи**



Schematic circuit diagram

## VPU AC II US 3 R 400/50

**Weidmüller Interface GmbH & Co. KG**

Klingenbergstraße 26

D-32758 Detmold

Germany

[www.weidmueller.com](http://www.weidmueller.com)

## Аксессуары

### Отвертка для винтов с крестообразным шлицем, тип Phillips



Отвертка для крестообразных шлицев типа Phillips, изолированная согласно VDE, SDIK PHDIN 7438, ISO 8764/2-PH, выходной присоединительный размер согласно ISO 8764-PH, рукоятка SoftFinish

#### Основные данные для заказа

Тип	SDIK PH1 X 80	Версия	
Заказ №	<a href="#">2749890000</a>	Отвертка, Ширина лезвия (B): 1 mm, 80 mm, Толщина лезвия (A): 1	
GTIN (EAN)	4050118897098		
Кол.	1 ST		

### Отвертка для винтов со шлицем



Отвертка для винтов со шлицем, изолированная согласно VDE, SDI DIN 7437, ISO 2380/2, выходной присоединительный размер согласно DIN 5264, ISO 2380/1, рукоятка SoftFinish

#### Основные данные для заказа

Тип	SDIS 1.0X5.5X125	Версия	
Заказ №	<a href="#">2749850000</a>	Отвертка, Ширина лезвия (B): 5.5 mm, Длина лезвия: 125 mm,	
GTIN (EAN)	4050118897050	Толщина лезвия (A): 1 mm	
Кол.	1 ST		

## VPU AC II US 3 R 400/50

Weidmüller Interface GmbH & Co. KG

Klingenbergstraße 26

D-32758 Detmold

Germany

www.weidmueller.com

## Аксессуары

### Чистый



ESG представляет собой проверенный на практике маркировочный элемент формата MultiCard для множества популярных электрических устройств. Результатом является высококачественная маркировка устройств с высокой контрастностью.

Доступны элементы различного типа для устройств таких производителей, как Siemens, ABB, Beckhoff и т. д.

Коротко о преимуществах:

- Универсальность применения: самоклеящиеся или фиксируемые шильдики в зависимости от типа.
- Для оборудования, установленного в ряд (например, автоматы защиты цепи), предлагаются маркировочные элементы ESG, фиксируемые на рейках для шильдиков.
- Индивидуальная печать уровня качества лазерных принтеров в соответствии со спецификациями.

Для заказной печати: Используя программное обеспечение M-Print PRO или M-Print PRO Online (работает без установки), подготовьте и отправьте нам файл, содержащий ваши технические условия маркировки.

### Основные данные для заказа

Тип	ESG 6/15 K MC NE WS	Версия
Заказ №	<a href="#">1880100000</a>	ESG, Маркировочные элементы для устройств x 15 mm, PA 66,
GTIN (EAN)	4032248478781	Цветовой код: белый, самоклеящийся
Кол.	200 ST	

### Серия VPU



Разнообразные аксессуары завершают продуктовую линейку

### Основные данные для заказа

Тип	VPU AC EXTENDER	Версия
Заказ №	<a href="#">3123500000</a>	
GTIN (EAN)	4099987270175	
Кол.	8 ST	

## VPU AC II US 3 R 400/50

Weidmüller Interface GmbH & Co. KG

Klingenbergstraße 26

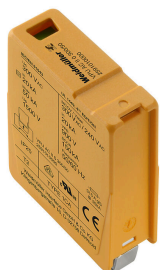
D-32758 Detmold

Germany

www.weidmuller.com

## Аксессуары

### Запасной разрядник

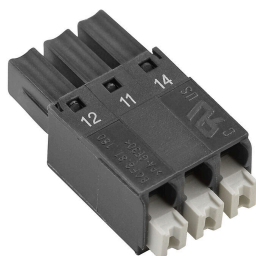


- Компактное устройство защиты от перенапряжений для установки в соответствии с NFPA 79
- Дополнительные устройства защиты от перегрузки по току не требуются
- Номинальный ток короткого замыкания (SCCR) до 200 кА
- Протестировано в соответствии с требованиями IEC/EN 61643-11 и UL 1449 4.Ed

### Основные данные для заказа

Тип	VPU AC II US 0 400/50	Версия	
Заказ №	<a href="#">2730690000</a>	Запасной разрядник, Защита от перенапряжения, Однофазный, TN	
GTIN (EAN)	4050118807417		
Кол.	1 ST		

### Серия VPU



Разнообразные аксессуары завершают продуктовую линейку

### Основные данные для заказа

Тип	VPU LOCKING CLIP S	Версия	
Заказ №	<a href="#">2735080000</a>		
GTIN (EAN)	4050118826050		
Кол.	10 ST		
Тип	PLUG VPU AC	Версия	
Заказ №	<a href="#">2855300000</a>		
GTIN (EAN)	4064675533283		
Кол.	10 ST		