

VPU AC II US 3+1 277/50

Weidmüller Interface GmbH & Co. KG
 Klingenbergstraße 26
 D-32758 Detmold
 Germany

www.weidmueller.com



Picture similar

- Компактное устройство защиты от перенапряжений для установки в соответствии с NFPA 79
- Дополнительные устройства защиты от перегрузки по току не требуются
- Номинальный ток короткого замыкания (SCCR) до 200 кА
- Протестировано в соответствии с требованиями IEC/EN 61643-11 и UL 1449 4.Ed

Основные данные для заказа

Версия	Разрядник для защиты от перенапряжения, Низкое напряжение, Защита от перенапряжения, TN-C-S, TN-S, TT, IT с N, IT без N
Заказ №	2730670000
Тип	VPU AC II US 3+1 277/50
GTIN (EAN)	4050118807431
Кол.	1 Штука

VPU AC II US 3+1 277/50

Weidmüller Interface GmbH & Co. KG

Klingenbergstraße 26

D-32758 Detmold

Germany

www.weidmueller.com

Technical data

Сертификаты

Допуски к эксплуатации



ROHS Соответствовать

UL File Number Search [Сайт UL](#)

Сертификат № (cULus) E354261

Размеры и массы

Глубина	68 mm	Глубина (дюймов)	2.6772 inch
Глубина с DIN-рейкой	76 mm	Высота	90 mm
Высота (в дюймах)	3.5433 inch	Ширина	72 mm
Ширина (в дюймах)	2.8346 inch	Размеры крепежа, высота	75 mm
Масса нетто	468 g		

Температуры

Температура хранения	-40 °C...85 °C	Температура окружающей среды	-40 °C...85 °C
Рабочая температура	-40 °C...85 °C	Влажность	Отн. влажность 5–95 %

Экологическое соответствие изделия

Состояние соответствия RoHS Соответствует без исключения

REACH SVHC Нет SVHC выше 0,1 wt%

Расчетные данные UL

Температура окружающей среды (рабочая), макс.	85 °C	Номинальное напряжение, UN	277 V
VPR (N-PE)	1000 V	MCOV (L-PE)	350 V
MCOV (N-PE)	305 V	SCCR	200 kA
In	20 kA	Категория	SPD TYPE 1
Сечение подсоединяемого провода AWG, мин.	AWG 14	Сечение подсоединяемого провода AWG, макс.	AWG 6
Температура окружающей среды (рабочая), мин.	-40 °C	MODE	all modes
VPR (L-L)	3000 V	VPR (L-N)	1500 V
VPR (L-PE)	3000 V	Тип напряжения	Переменный ток
Энергетические сети UL	3-phase WYE, High-Leg Delta		

Номинальные характеристики IEC / RU

Количество полюсов	4	Ток утечки в Un	1 µA
Сигнальный контакт	Нет	Номинальное напряжение (AC)	277 V
Низковольтная сеть	TN-C-S, TN-S, TT, IT с N, IT без N	Уровень защиты, Ur при IN (N-PE)	≤ 1.5 kV
Тип напряжения	Переменный ток	Временное перенапряжение - TOV	403 V
Защита предохранителем	Предохранитель не требуется ≤ 315 A gG, 250 A gG @50 kA I _{sc} r, 315 A gG @25 kA I _{sc} r	Время реакции/время перехода в аварийный режим	≤ 25 ns
Диапазон частот, макс.	60 Hz	Диапазон частот, мин.	50 Hz

VPU AC II US 3+1 277/50

Weidmüller Interface GmbH & Co. KG
Klingenbergstraße 26
D-32758 Detmold
Germany

www.weidmueller.com

Technical data

Нормы	IEC 61643-11, EN 61643-11, UL 1449, NFPA 79	Класс требований согласно EN 61643-11	T2, T3
Категория требований по IEC 61643-11	Тип II	Макс. продолжительное напряжение, U _c (AC)	350 V
Максимальное продолжительное напряжение, U _c (N-PE)	305 V	Напряжение сети	277 V / 480 V
Разрядный ток, I _{макс.} (8/20 мкс) (ноль – земля)	65 kA	Разрядный ток, I _n (8/20 мкс) (ноль – земля)	40 kA
Согласование энергии (≤10 м)	Тип II, Тип III	Разрядный ток, I _n (8/20 мкс), провод – 20 kA защ. заземление (PE)	Тип SPD
Ток утечки, I _{макс.} (8/20 мкс), провод – защ. заземление (PE)	50 kA	Номинальный ток короткого замыкания ISCCR	50 kA
Уровень защиты, U _p при IN (L/N-PE)	≤ 1.75 kV	Встроенный резервный предохранитель	Нет
Возможность отслеживания устранения тока I _{fi}	Не следует учитывать сопровождающий ток сети		

Данные соединения, удаленная индикация

Вид соединения	PUSH IN
----------------	---------

Общие данные

Оптическая индикация работы	зеленый = ОК; красный = неисправен защитный разрядник - заменить.	Сегмент	Распределение питания
Исполнение	Защита от перенапряжения	Конструкция	Монтажный корпус; 4 TE, Insta IP 20
Класс пожаростойкости UL 94	V-0	Цветовой код	оранжевый, черный, синий
Вид защиты	IP20 в установленном состоянии	Укомплектованная монтажная рейка	TS 35
Рабочая высота	≤ 4000 m		

Соответствие стандартам по изоляции (EN 50178)

Категория перенапряжения	III	Степень загрязнения	2
--------------------------	-----	---------------------	---

Общие параметры

Количество полюсов	4	Вид защиты	IP20 в установленном состоянии
Цветовой код	оранжевый, черный, синий		

Размеры

Длина зачистки изоляции	18 mm	Метод проводного соединения	Винтовое соединение
Вид соединения	Винтовое соединение	Длина снятия изоляции	18 mm
Момент затяжки, мин.	3 Nm	Измерительное соединение	
Диапазон размеров зажимаемых проводников, измерительное соединение,	16 mm ²	Момент затяжки, макс.	4.5 Nm
Диапазон зажима, макс.	35 mm ²	Диапазон зажима, мин.	1.5 mm ²
Поперечное сечение подключаемого провода AWG, макс.	AWG 2	Поперечное сечение подключаемого провода AWG, мин.	AWG 16
		Сечение подключаемого провода, одножильного, мин.	1.5 mm ²

VPU AC II US 3+1 277/50

Weidmüller Interface GmbH & Co. KG

Klingenbergstraße 26

D-32758 Detmold

Germany

www.weidmueller.com

Technical data

Сечение подключаемого проводника, однопроволочного, макс.	35 mm ²	Сечение подсоединяемого провода, тонкий скрученный, мин.	4 mm ²
Сечение подключаемого проводника, тонкопроволочного, макс.	25 mm ²	Сечение подключаемого провода, многожильного, 46228 AEH (DIN 46228-1), макс.	2.5 mm ²
Сечение подключаемого провода, многожильного, 46228 AEH (DIN 46228-1), макс.	35 mm ²	Сечение подсоединяемого провода, скрученный, мин.	1.5 mm ²
Сечение подсоединяемого провода, скрученный, макс.	35 mm ²		

Электрические параметры

Тип напряжения	Переменный ток
----------------	----------------

Номинальные характеристики IECEx/ATEX/cUL

Сертификат № (cULus)	E354261
----------------------	---------

Гарантия

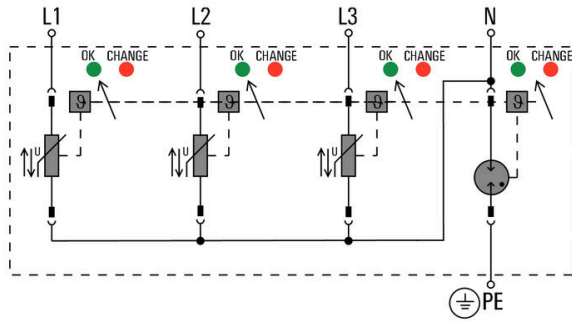
Период времени	5 лет
----------------	-------

Классификации

ETIM 8.0	EC000941	ETIM 9.0	EC000941
ETIM 10.0	EC000941	ECLASS 14.0	27-17-12-02
ECLASS 15.0	27-17-12-02		

Drawings

Символ цепи



Schematic circuit diagram

VPU AC II US 3+1 277/50

Weidmüller Interface GmbH & Co. KG
 Klingenbergstraße 26
 D-32758 Detmold
 Germany

www.weidmueller.com

Accessories

Отвертка для винтов с крестообразным шлицем, тип Phillips



Отвертка для крестообразных шлицев типа Phillips, изолированная согласно VDE, SDIK PHDIN 7438, ISO 8764/2-PH, выходной присоединительный размер согласно ISO 8764-PH, рукоятка SoftFinish

Основные данные для заказа

Тип	SDIK PH1 X 80	Версия	
Заказ №	2749890000	Отвертка, Ширина лезвия (B): 1 mm, 80 mm, Толщина лезвия (A): 1	
GTIN (EAN)	4050118897098		
Кол.	1 ST		

Отвертка для винтов со шлицем



Отвертка для винтов со шлицем, изолированная согласно VDE, SDI DIN 7437, ISO 2380/2, выходной присоединительный размер согласно DIN 5264, ISO 2380/1, рукоятка SoftFinish

Основные данные для заказа

Тип	SDIS 1.0X5.5X125	Версия	
Заказ №	2749850000	Отвертка, Ширина лезвия (B): 5.5 mm, Длина лезвия: 125 mm,	
GTIN (EAN)	4050118897050	Толщина лезвия (A): 1 mm	
Кол.	1 ST		

VPU AC II US 3+1 277/50

Weidmüller Interface GmbH & Co. KG
 Klingenbergstraße 26
 D-32758 Detmold
 Germany

www.weidmueller.com

Accessories

Чистый



ESG представляет собой проверенный на практике маркировочный элемент формата MultiCard для множества популярных электрических устройств. Результатом является высококачественная маркировка устройств с высокой контрастностью.

Доступны элементы различного типа для устройств таких производителей, как Siemens, ABB, Beckhoff и т. д.

Коротко о преимуществах:

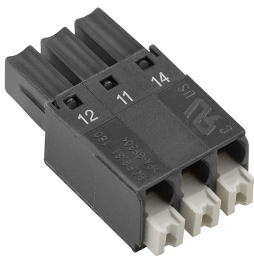
- Универсальность применения: самоклеящиеся или фиксируемые шильдики в зависимости от типа.
- Для оборудования, установленного в ряд (например, автоматы защиты цепи), предлагаются маркировочные элементы ESG, фиксируемые на рейках для шильдиков.
- Индивидуальная печать уровня качества лазерных принтеров в соответствии со спецификациями.

Для заказной печати: Используя программное обеспечение M-Print PRO или M-Print PRO Online (работает без установки), подготовьте и отправьте нам файл, содержащий ваши технические условия маркировки.

Основные данные для заказа

Тип	ESG 6/15 K MC NE WS	Версия	
Заказ №	1880100000	ESG, Маркировочные элементы для устройств x 15 mm, PA 66,	
GTIN (EAN)	4032248478781	Цветовой код: белый, самоклеящийся	
Кол.	200 ST		

Серия VPU



Разнообразные аксессуары завершают продуктовую линейку

Основные данные для заказа

Тип	VPU AC EXTENDER	Версия	
Заказ №	3123500000		
GTIN (EAN)	4099987270175		
Кол.	8 ST		

VPU AC II US 3+1 277/50

Weidmüller Interface GmbH & Co. KG
 Klingenbergstraße 26
 D-32758 Detmold
 Germany

www.weidmueller.com

Accessories

Запасной разрядник



- Компактное устройство защиты от перенапряжений для установки в соответствии с NFPA 79
- Дополнительные устройства защиты от перегрузки по току не требуются
- Номинальный ток короткого замыкания (SCCR) до 200 кА
- Протестировано в соответствии с требованиями IEC/EN 61643-11 и UL 1449 4.Ed

Основные данные для заказа

Тип	VPU AC II US 0 277/50	Версия	
Заказ №	2730560000	Запасной разрядник, Защита от перенапряжения, TN, Однофазный	
GTIN (EAN)	4050118807547		
Кол.	1 ST		
Тип	VPU AC II US 0 N-PE 240...	Версия	
Заказ №	2726820000	Запасной разрядник, Защита от перенапряжения, TT nur für N-PE	
GTIN (EAN)	4050118802467		
Кол.	1 ST		

Серия VPU



Разнообразные аксессуары завершают продуктовую линейку

Основные данные для заказа

Тип	VPU LOCKING CLIP S	Версия	
Заказ №	2735080000		
GTIN (EAN)	4050118826050		
Кол.	10 ST		